



T.C.
NECMETTİN ERBAKAN
ÜNİVERSİTESİ
FEN BİLİMLERİ ENSTİTÜSÜ



GERÇEK ZAMANLI ENERJİ İZLEME İÇİN
NESNELERİN İNTERNETİ TABANLI
AKILLI SAYAÇ TASARIMI

Osman Saygın AKKAYA

YÜKSEK LİSANS TEZİ

Elektrik-Elektronik Mühendisliği Anabilim Dalı

Temmuz-2022
KONYA
Her Hakkı Saklıdır

ÖZET

YÜKSEK LİSANS TEZİ

GERÇEK ZAMANLI ENERJİ İZLEME İÇİN NESNELERİN İNTERNETİ TABANLI AKILLI SAYAÇ TASARIMI

Osman Saygın AKKAYA

Necmettin Erbakan Üniversitesi Fen Bilimleri Enstitüsü
Elektrik-Elektronik Mühendisliği Anabilim Dalı

Danışman: Dr. Öğr. Üyesi Hakkı SOY

2022, 89 Sayfa

Jüri

Dr. Öğr. Üyesi Hakkı SOY

Doç. Dr. Ömer Kaan BAYKAN

Dr. Öğr. Üyesi Ali Osman ÖZKAN

Akıllı sayaçlar, yeni nesil akıllı şebekelerin vazgeçilmez bir unsurudur. Bu çalışmada enerji verimliliği, uyarlamalı fiyatlandırma ve otomatik veri toplama fonksiyonlarını sağlayabilecek tek fazlı akıllı elektrik sayacının donanım tasarımı gerçekleştirilmiştir. Bununla birlikte geliştirilen akıllı sayaç ile bağlı olduğu yüke ilişkin toplanan elektriksel parametrelerin (akım, gerilim, aktif/reaktif güç, güç faktörü vb.) bulut sunucusuna aktarılması için kullanılacak Bluetooth, Wi-Fi, NB-IoT kablosuz haberleşme teknolojileri hakkında bilgi verilmiştir. Tasarlanan akıllı sayaç elektrik şebekesi üzerinde farklı yüklerle bağlanarak test edilmiş ve ölçüm değerlerinin geçerliliği doğrulanmıştır. Ayrıca akıllı sayaç okumalarının incelenen kablosuz haberleşme teknolojileri yardımıyla bulut sunucusuna aktarımı gerçekleştirilmiştir.

Anahtar Kelimeler: Akıllı Sayaçlar, Akıllı Şebekeler, Bluetooth, NB-IoT, Wi-Fi

ABSTRACT

MS THESIS

**INTERNET OF THINGS BASED SMART METER DESIGN
FOR REAL TIME ENERGY MONITORING**

Osman Saygın AKKAYA

**THE GRADUATE SCHOOL OF NATURAL AND APPLIED SCIENCE OF
NECMETTİN ERBAKAN UNIVERSITY
THE DEGREE OF MASTER OF SCIENCE
IN ELECTRICAL AND ELECTRONICS ENGINEERING**

Advisor: Asst. Prof. Dr. Hakkı SOY

2022, 89 Pages

Jury

Asst. Prof. Dr. Hakkı SOY

Assoc. Prof. Dr. Ömer Kaan BAYKAN

Asst. Prof. Dr. Ali Osman ÖZKAN

Smart meters are an indispensable element of new generation smart grids. In this study, we carried out the hardware design of a single-phase smart electricity meter, which can provide energy efficiency, adaptive pricing and automatic data collection functions. Besides an extensive information is given about the Bluetooth, Wi-Fi and NB-IoT technologies that are used to transfer the electrical parameters (current, voltage, active/reactive power, power factor etc.) related with its connected load to the cloud server. The designed smart meter has been tested by connecting to different loads on the electrical grid and the validity of the measurement values has been verified. Also the smart meter readings were transferred to the cloud server with help of the wireless communication technologies examined.

Keywords: Bluetooth, NB-IoT, Smart Grids, Smart Meters, Wi-Fi

ÖNSÖZ

Konya Necmettin Erbakan Üniversitesi Fen Bilimleri Enstitüsü Elektrik Elektronik Mühendisliği, Yüksek Lisans Tezi olarak sunulan bu çalışmamda danışmanlığımı üstlenen, çalışmalarım süresince değerli yardımlarını esirgemeyen ve saygı değer hocam; Dr. Öğr. Üyesi Hakkı SOY'a teşekkür ederim.

Eğitim hayatım boyunca yanımda olan, maddi manevi desteklerini esirgemeyen, her zaman önce eğitim diyen aileme teşekkürlerimi borç bilirim. Tez çalışmamın çıktısı olan akıllı elektrik sayacının donanım tasarımının gerçekleştirilmesinde yardımları ve iş hayatımda bugüne kadar sunduğu imkanlar için LAMPTIME ELEKTRİK A.Ş genel müdürü Cihangir MIHOĞLU'na teşekkür ederim. Ayrıca, tez sonunda geliştirdiğim akıllı elektrik sayacı için mekanik tasarım konusunda desteğini esirgemeyen çalışma arkadaşım Makine Mühendisi Fatih KAPUSUZ'a şükranlarımı sunarım.

Osman Saygın AKKAYA
KONYA-2022

İÇİNDEKİLER

ÖZET	iv
ABSTRACT.....	v
ÖNSÖZ	vi
İÇİNDEKİLER	vii
ŞEKİLLER LİSTESİ	ix
ÇİZELGELER LİSTESİ	xi
SİMGELER VE KISALTMALAR	xii
1. GİRİŞ	1
1.1. Akıllı Sayaç.....	6
1.2. Akıllı Elektrik Sayacının Donanım Özellikleri	7
1.3. Literatür Taraması.....	9
1.4. Tezin Amacı.....	13
1.5. Tezin Yapısı.....	14
2. MATERYAL VE YÖNTEM.....	15
2.1. Donanım Tasarımı	15
2.1.1. MCP39F511A Enerji Ölçüm Çipi	30
2.1.1.1. Gerilim Algılama Birimi.....	33
2.1.1.2. Akım Algılama Birimi	33
2.1.1.3. Sinyal Şartlandırma.....	40
2.1.1.4. Analog Dijital Dönüşüm	42
2.1.1.5. Tek Fazlı Sinüzoidal Sistemde Elektriksel Büyüklüklerin Hesaplanması. 45	
2.1.2. STM32F107VCT6 Mikrokontrolör	48
2.1.3. Haberleşme Modülleri	51
2.1.3.1. ESP32-WROOM-32 Wi-Fi/BLE Modülü	51
2.1.3.2. BC95-G NB-IoT Modülü.....	56
2.2. Gömülü Yazılım Geliştirme.....	60
2.3. Haberleşme Protokolleri	62
2.3.1. Bluetooth.....	62
2.3.2. Wi-Fi.....	63
2.3.3. NB-IoT.....	64
3. TEST VE DOĞRULAMA ÇALIŞMALARI.....	65
3.1. Enerji Ölçüm Testi.....	65
3.2. Haberleşme Testi	74
4. SONUÇLAR VE ÖNERİLER	78
4.1 Sonuçlar	78
4.2 Öneriler	78

5. KAYNAKLAR 80

EKLER 87

EK-1 Anakart ve enerji ölçüm kartının SolidWorks 3D montaj görüntüsü 87

EK-2 Tasarlanan akıllı sayacın muhafaza kutulu SolidWorks 3D montaj görüntüsü 88

EK-3 Tasarlanan akıllı sayacın gerçek görüntüsü 89

ŞEKİLLER LİSTESİ

Şekil 1.1. NIST akıllı şebeke kavramsal modeli	3
Şekil 1.2. Akıllı ölçüm sisteminin blok şeması	6
Şekil 1.3. Akıllı sayaç teknolojisinin gelişimi	8
Şekil 1.4. Tek fazlı tipik bir akıllı elektrik sayacının donanım bileşenleri.....	8
Şekil 2.1. Geliştirilen tek fazlı akıllı sayacın donanım blok şeması.....	15
Şekil 2.2. Enerji ölçüm kartı	17
Şekil 2.3. MCP39F511A devre şematığı	18
Şekil 2.4. AC-DC ve DC-DC dönüştürücü devre şematığı	18
Şekil 2.5. Enerji ölçüm kartı topraklama bağlantısı	19
Şekil 2.6. MC34063ADG DC-DC dönüştürücü devre şematığı	20
Şekil 2.7. MCP221IST ve FOD8012A devre şematığı	20
Şekil 2.8. Power Monitor Utility programında yapılan kalibrasyon ayarları	21
Şekil 2.9. Power Monitor Utility kontrol ayarları	22
Şekil 2.10. Enerji ölçüm kartının sinyal pinleri.....	23
Şekil 2.11. Anakart PCB üstten görünüm.....	24
Şekil 2.12. Anakart PCB alttan görünüm	25
Şekil 2.13. LTC3586 çipi ile besleme devresi şematığı	26
Şekil 2.14. BC95G haberleşme modülünün QCOM programı ile konfigürasyonu.....	27
Şekil 2.15. ESP32-WROOM-32 haberleşme modülü devre şematığı.....	28
Şekil 2.16. Tasarlanan anakartın genel görünümü	29
Şekil 2.17. MCP39F511A enerji ölçüm çipi	30
Şekil 2.18. MCP39F511A blok şeması	31
Şekil 2.19. SINC dijital filtresinin örnek frekans cevabı.....	32
Şekil 2.20. Tasarlanan enerji ölçüm kartının gerilim bölücü devresi	33
Şekil 2.21. ACS712 akım sensörü ve tipik uygulama devresi.....	34
Şekil 2.22. Ölçüm uygulamaları için akım transformatörleri	35
Şekil 2.23. Rogowski bobininin enerji kablolarında kullanımı	36
Şekil 2.24. Rogowski bobinli akım ölçüm sisteminin mimarisi.....	37
Şekil 2.25. Akım ölçümünde kullanılan şönt direnç tipleri	37
Şekil 2.26. Kelvin ölçüm metoduna göre şönt direnç pad yapısı	38
Şekil 2.27. Kelvin ölçüm metodunda kullanılan farklı şönt direnç pad yapıları	39
Şekil 2.28. Enerji ölçüm kartında akım ölçümü için kullanılan şönt direnç	39
Şekil 2.29. RC alçak geçiren filtre devresi	40
Şekil 2.30. RC alçak geçiren filtrenin bode diyagramı.....	41
Şekil 2.31. Sinyal örtüşme etkisi	41
Şekil 2.32. MCP39F511A çipi ölçüm devresinde kullanılan RC alçak geçiren filtre....	42
Şekil 2.33. Birinci dereceden sigma-delta modülatörünün donanım blok şeması.....	42
Şekil 2.34. Sigma-delta modülatörünün frekans domeni modeli	43
Şekil 2.35. Enerji ölçüm çipinde örnekleme gürültüsünün azaltılması	44
Şekil 2.36. Birinci ve ikinci dereceden sigma-delta modülatörü örnekleme gürültüsü..	44
Şekil 2.37. MCP39F511A ile ölçülen akım ve gerilim sinyalinin işlenmesi	45
Şekil 2.38. RMS akım ve gerilim hesaplaması için sinyal akış şeması.....	46
Şekil 2.39. Aktif güç hesaplaması için sinyal akış şeması	46
Şekil 2.40. Reaktif güç hesaplaması için sinyal akış şeması	47
Şekil 2.41. MCP39F511A güç çemberi.....	48
Şekil 2.42. STM32F107VCT6 mikrokontrolörü	49
Şekil 2.43. STM32F107VCT6 pin konfigürasyonu	49
Şekil 2.44. STM32F107VCT6 saat (clock) yapılandırma ayarları.....	50

Şekil 2.45. ESP32-D0WDQ6 SoC pin diyagramı	51
Şekil 2.46. ESP32-WROOM-32 haberleşme modülleri	52
Şekil 2.47. ESP32-WROOM-32 modülünün anakart üzerinde konumlandırılması.....	53
Şekil 2.48. ESP32-WROOM-32 modülünün tasarlanan anakart üzerindeki konumu ...	53
Şekil 2.49. BC95-G NB-IoT haberleşme modülü	56
Şekil 2.50. BC95-G NB-IoT haberleşme modülünün donanım blok şeması	57
Şekil 2.51. İki katman PCB için mikroşerit ve eş düzlemsel dalga kılavuzu tasarımı ...	58
Şekil 2.52. Dört katman PCB için eş düzlemsel dalga kılavuzu tasarımı	58
Şekil 2.53. MicroC PRO for ARM arayüz ekranı	60
Şekil 2.54. Geliştirilen yazılımın algoritma akış şeması	61
Şekil 2.55. Timer Calculator programının arayüz ekranı	62
Şekil 3.1. 42 W LED panel armatür ile gerçekleştirilen enerji ölçüm test sonuçları	66
Şekil 3.2. 500 W LED projektör ile gerçekleştirilen enerji ölçüm test sonuçları.....	68
Şekil 3.3. 1000 W LED projektör ile gerçekleştirilen enerji ölçüm test sonuçları.....	69
Şekil 3.4. 400 W ısıtıcı cihazı ile gerçekleştirilen enerji ölçüm test sonuçları.....	71
Şekil 3.5. 42 W LED panel armatürün yüzde yetmiş parlaklık seviyesi test sonuçları..	73
Şekil 3.6. ThingSpeak IoT platformu üzerinden akıllı sayaç verilerinin izlenmesi	75
Şekil 3.7. ThingSpeak IoT platformunda oluşturulan kanal ve API anahtarı.....	76
Şekil 3.8. Ölçülen değerlerin ThingSpeak IoT platformunda yayınlanması	77
Şekil 3.9. ThingView IoT mobil uygulamasında ölçülen değerlerin görüntülenmesi....	77

ÇİZELGELER LİSTESİ

Çizelge 1.1. Geleneksel ve akıllı şebekenin karşılaştırması	3
Çizelge 1.2. Akıllı şebekelerde kullanılan ağ yapıları ve haberleşme teknolojileri	5
Çizelge 2.1. JP2 pin konfigürasyonu	19
Çizelge 2.2. LTC3586 çipinin giriş akımı limit ayarları	26
Çizelge 2.3. VCAP1, VCAP2, VCM pin konfigürasyonu	27
Çizelge 2.4. PGA kazanç ayarı	31
Çizelge 2.5. ESP32-WROOM-32 modülünde kullanılan AT komut tipleri.....	54
Çizelge 2.6. ESP32-WROOM-32 modülü MQTT uygulaması Wi-Fi AT komutları	55
Çizelge 2.7. ESP32-WROOM-32 Bluetooth AT komutları	55
Çizelge 2.8. BC95-G NB-IoT modülünün NETLIGHT pin fonksiyonları	57
Çizelge 2.9. BC95-G NB-IoT modülünün MQTT uygulaması AT komutları.....	59
Çizelge 3.1. 42W LED panel armatürün parlaklık seviyesi değiştirilerek gerçekleştirilen testin sonuçları	71

SİMGELER VE KISALTMALAR

Simgeler

°C	: Derece Celcius
dB	: Desibel
dBm	: Desibel miliwatt
Gbps	: Gigabits per second
Mbps	: Megabits per second
Kpbs	: Kilobits per second
KB	: Kilobayt
MHz	: Mega hertz
kHz	: Kilo hertz
Hz	: Hertz
Ω	: Ohm
m Ω	: Miliohm
V	: Volt
A	: Amper
mA	: Miliamper
μ A	: Mikroamper
W	: Watt

Kısaltmalar

3GPP	: The 3rd Generation Partnership Project (Üçüncü Nesil Mobil İletişim Ortaklık Projesi)
AC	: Alternating Current (Alternatif Akım)
ADC	: Analog to Digital Converter (Analog Dijital Dönüştürücü)
AMI	: Advanced Metering Infrastructure (İleri Ölçüm Altyapısı)
AMR	: Automatic Meter Reading (Otomatik Sayaç Okuma)
AP	: Access Point (Erişim Noktası)
API	: Application Programming Interface (Uygulama Programlama Arayüzü)
BLE	: Bluetooth Low Energy (Düşük Enerji Tüketimli Bluetooth)
DAC	: Digital to Analog Converter (Dijital Analog Dönüştürücü)
DC	: Direct Current (Doğru Akım)
DSM	: Demand Side Management (Talep Tarafı Yönetimi)
EEPROM	: Electronically Erasable Programmable Read-Only Memory (Elektrikle Programlanabilir-Silinebilir Hafıza)
ESS	: Energy Storage Systems (Enerji Depolama Sistemleri)
ETP	: European Technology Platform (Avrupa Teknoloji Platformu)
FPGA	: Field Programmable Gate Array (Alanda Programlanabilir Kapı Dizisi)
GPRS	: General Packet Radio Service (Genel Paket Radyo Servisi)
GPIO	: General Purpose Input-Output (Genel Amaçlı Giriş-Çıkış)
GSM	: Global System For Mobile Communications (Mobil İletişim İçin Küresel Sistem)
HAN	: Home Area Network (Ev Alan Ağı)
HPF	: High Pass Filter (Yüksek Geçiren Filtre)
ICTs	: Information Communication Technologies (Bilgi ve İletişim Teknolojileri)
IDE	: Integrated Development Environment (Entegre Geliştirme Ortamı)

IEEE	: Institute of Electrical and Electronics Engineers (Elektrik ve Elektronik Mühendisleri Enstitüsü)
IoT	: Internet of Things (Nesnelerin İnterneti)
I2C	: Inter-Integrated Circuit (Entegre Bağlı Devre)
Li-Ion	: Lithium Ion (Lityum İyon)
Li-Po	: Lithium Polymer (Lityum Polimer)
LPWAN	: Low Power Wide Area Network (Düşük Güç Geniş Alan Haberleşme Ağı)
MAC	: Medium Access Control (Ortam Erişim Kontrolü)
MQTT	: Message Queuing Telemetry Transport (Telemetri Mesajlaşma Protokolü)
NAN	: Neighborhood Area Network (Komşu Alan Ağı)
NIST	: National Institute of Standards and Technology (Ulusal Standartlar ve Teknoloji Enstitüsü)
OFDMA	: Orthogonal Frequency-Division Multiple Access (Ortogonal Frekans Bölmeli Çoklu Erişim)
OSOS	: Otomatik Sayaç Okuma Sistemi
PCB	: Printed Circuit Board (Baskılı Devre Kartı)
PGA	: Programmable Gain Amplifiers (Programlanabilir Kazanç Yükseltici)
PHY	: Physical Layer (Fiziksel Katman)
PLC	: Power Line Communication (Güç Hattı Haberleşmesi)
PWM	: Pulse Width Modulation (Darbe Genişlik Modülasyonu)
QoS	: Quality of Service (Servis Kalitesi)
RES	: Renewable Energy Sources (Yenilenebilir Enerji Kaynakları)
RF	: Radio Frequency (Radyo Frekansı)
RMS	: Root Mean Square (Karekök Ortalama)
RTC	: Real Time Clock (Gerçek Zaman Saati)
SAR	: Successive Approximation Register (Ardışıl Yaklaşım Kaydedici)
SBC	: Single Board Computer (Tek Kart Bilgisayar)
SIG	: Special Interest Group (Özel İlgi Grubu)
SINAD	: Signal to Noise and Distortion Ratio (Sinyal-Gürültü ve Bozulma Oranı)
SoC	: System on Chip (Sistem Üzerinde Çip)
SPI	: Serial Peripheral Interface (Seri Çevresel Arabirim)
TCP	: Transmission Control Protocol (Aktarım Denetim Protokolü)
IP	: Internet Protocol (İnternet Protokolü)
UART	: Universal Asynchronous Receiver Transmitter (Evrensel Asenkron Alıcı Verici)
USB	: Universal Serial Bus (Evrensel Seri Veri Yolu)
ZCD	: Zero Cross Detection (Sıfır Geçişi Algılama)
WAN	: Wide Area Network (Geniş Alan Ağı)
WLAN	: Wireless Local Area Network (Kablosuz Yerel Ağ Bağlantısı)
WPAN	: Wireless Personal Area Network (Kablosuz Kişisel Alan Ağı)

1. GİRİŞ

Dünya nüfusunun artması, fosil yakıta dayalı enerji kaynaklarının azalması ve teknolojik gelişmeler sonucunda enerjiye olan talebin yaygınlaşması gibi etkenler günümüzde enerji yönetimi için verimlilik artışı sağlayacak yeniliklerin önünü açmıştır (OECD, 1999; UN, 2021). Amerika Birleşik Devletleri Enerji Enformasyon İdaresi (U.S. Energy Information Administration) (2021) tarafından yayınlanan raporda, 2050 yılına kadar dünya genelinde enerji kullanımının %50 oranında artacağı öngörülmektedir. Artan enerji talebinin karşılanması için üretimden başlayarak iletim, dağıtım ve tüketime kadar uzanan bütün süreçleri kapsayan elektrik şebekelerinin yeniden gözden geçirilmesine ihtiyaç duyulmuştur. Bununla birlikte yenilenebilir enerji kaynakları ve elektrikli araç kullanımının yaygınlaşması gibi yeni trendler geleneksel elektrik şebekelerinin zamanla akıllı şebekelere (smart grids) dönüştürülmesini zorunlu hale getirmiştir (Martins ve ark., 2019; Moura ve ark., 2013).

Geleneksel elektrik şebekesi; tek yönlü olarak elektrik enerjisinin dağıtılması, üretim merkezlerinde sınırlı haberleşme teknolojilerinin kullanılması, yalnızca merkezi toplu enerji üretimin yapılması, elektrik piyasalarında doğrudan ticaret yapma esnekliğinin sağlanamaması, dağıtım şebekelerinin kontrolü ve izlenmesinde verimsizlik ile birlikte değişken yük karakteristiği, yenilenebilir enerji kaynakları ve elektrikli araçların kullanımı gibi yeniliklerin entegrasyonunda karşılaşılan dezavantajlara sahiptir. Akıllı şebeke; daha güvenilir, erişilebilir, esnek, temiz, verimli bir enerji iletim platformu oluşturmak amacıyla bilgi ve iletişim teknolojilerinin (information communication technologies, ICTs) kullanıldığı yeni bir yaklaşımdır (Salman, 2019).

Akıllı şebeke kavramı için birçok tanımlama yapılmaktadır. Amerika Birleşik Devletleri Enerji Bakanlığı (U.S. Department of Energy) (2011) raporunda, akıllı şebekeyi “gelişmiş şebeke operasyonları, müşteri hizmetleri için üretim noktasından tüketim noktasına kadar iletişim ve bilgi teknolojileri entegre edilmiş elektrik dağıtım sistemi” olarak tanımlamaktadır. Avrupa Teknoloji Platformu (European Technology Platform, ETP) ise “elektrik enerjisi tedarikini sürdürülebilir, ekonomik, güvenli ve verimli bir şekilde sağlamak için üreticilerden tüketicilere kadar tüm kullanıcıların eylemlerinin entegre edilebildiği bir elektrik ağı” olarak tanımlamaktadır (Ardito ve ark., 2013). Liu ve arkadaşları (2011) çalışmalarında akıllı şebekeyi; çevreyi korumak için daha verimli, güvenilir, mümkün olduğunca temiz, elektrik enerjisi üretmek için bilgi ve iletişim altyapılarını kullanan yeni nesil dağıtım şebekesi olarak tanımlamışlardır. Farklı

kuruluşlar tarafından yapılan bu tanımlardan elde edilen bilgiler doğrultusunda akıllı şebekenin kendi içinde akıllı sayaçlar, akıllı cihazlar, enerji verimliliğine yönelik planlar ve akıllı son kullanıcıları içeren modern bir elektrik şebekesi platformu olduğu anlaşılmaktadır.

Akıllı şebeke kavramının gelişiminde çift yönlü enerji akışı için haberleşme altyapısına ihtiyaç duyulması etkili olmuştur. Dağıtılmış üretim ve mikro şebeke kavramları, çift yönlü enerji akışını gerçekleştirmeyi destekleyen en belirgin kavramlardır. Mikro şebekeler, elektrik şebekesinin küçük ölçekli bir versiyonu olmakla birlikte dağıtılmış üretime ve enerji depolama fonksiyonlarına sahiptir. Mikro şebeke uygulamalarının yaygınlaştırılması gelenekselden akıllı şebeke altyapısına dönüşümü kolaylaştırmaktadır (Aktaş ve Kırçıçek, 2021; Shamshiri ve ark., 2012). Tüketiciler; yenilenebilir enerji kaynakları (renewable energy sources, RES), enerji depolama sistemleri (energy storage systems, ESS) ve konvansiyonel diğer kaynaklarla kendi dağıtık üretim tesislerini kurarak sadece enerjiyi tüketmeyen aynı zamanda elektrik üretimine de katkı sağlayan üreten tüketiciler (prosumer) haline gelmektedir (Anthony ve ark., 2019). Üreten tüketicilerin enerji üretim/tüketim aşamalarının ölçümü, izlenmesi ve kontrol edilmesi için haberleşme teknolojilerine ihtiyacı vardır (Zafar ve ark., 2018).

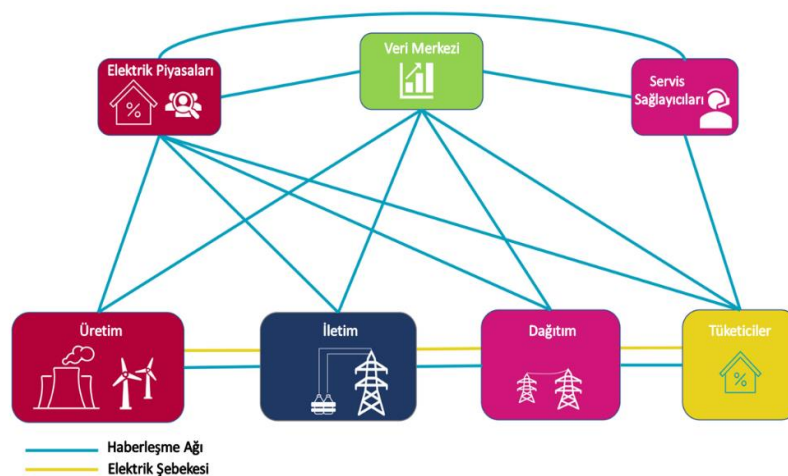
Akıllı şebekeler; bütünleşik yük yönetimi, dinamik tarife uygulamaları, gerçek zamanlı talep takibi, gelişmiş talep tarafı yönetimi (demand side management, DSM) gibi elle yönetilen süreçleri sonlandırarak geleneksel şebeke işleyişinin ötesinde avantajlar sunmaktadır. Günümüzde akıllı şebeke teknolojilerine ve uygulamalarına yönelik çalışmaların temelini akıllı sayaç (smart meter) oluşturmaktadır (Avancini ve ark., 2019). Geleneksel yaklaşımla otomatik sayaç okuma (automatic meter reading, AMR) uygulamalarında tek yönlü haberleşme yapılmaktadır. AMR uygulamalarının, sayaçlardan sürekli olarak tüketim bilgilerinin okunamaması ve arızaların tespit edilmesinin insana bağımlı olması gibi dezavantajları mevcuttur. İleri ölçüm altyapısının (advanced metering infrastructure, AMI) kullanımıyla birlikte sayaçlarla çift yönlü haberleşme sağlanarak akıllı şebeke altyapısı üzerinden üretilen/iletile/dağıtılan enerji miktarlarının anlık olarak ölçülmesi ve veri merkezine aktarımı mümkün hale gelmektedir (Le ve ark., 2016). AMI üzerinde çalışan akıllı sayaç sistemleri sayesinde enerji tüketim noktaları ile merkezi veri yönetim sistemi arasında kapalı çevrim kontrol sistemi oluşturulmaktadır. Böylece çift taraflı okuma, veri kaydetme, zaman aralıklı okuma, uzaktan açma/kesme, elektrik kesintisinin belirlenmesi, sayaca yapılan yasa dışı müdahaleler sonucunda kaçak kullanımın tespit edilmesi ve sayaçların uzaktan

yönetilebilmesi gibi gelişmiş uygulamalara imkân sağlanmaktadır (Jokar ve ark., 2016; Shahinzadeh ve Hasanalizadeh-Khosroshahi, 2014). Bunun yanında akıllı şebeke altyapısını oluşturan tüm bölümlerde çok sayıda sensör kullanımı şebekeye kendi kendini onarma yeteneğini de kazandırmaktadır. Sensörler; şebekenin herhangi bir bölümünde meydana gelen arızayı tespit ederek, koruma sisteminin yeni geçiş yolları oluşturarak enerji akışını yönetmesini sağlamaktadır (E. Kabalci ve Y. Kabalci, 2019). Bu bölüme kadar anlatılan bilgiler referans alınarak Çizelge 1.1’de geleneksel ve akıllı şebekelerin karşılaştırması yapılmıştır.

Çizelge 1.1. Geleneksel ve akıllı şebekenin karşılaştırması (E. Kabalci ve Y. Kabalci, 2019)

Özellik	Geleneksel Şebeke	Akıllı Şebeke
Kontrol metodu	Elektromekanik	Dijital
Haberleşme	Tek yönlü haberleşme	Çift yönlü haberleşme
Üretim türü	Merkezi üretim	Çok sayıda dağıtık üretim
Algılama metodu	Sınırlı sensör kullanımı	Yaygın sensör kullanımı
Şebekenin izlenmesi	Manuel	Uzaktan
Arızanın giderilmesi	Manuel	Kendi kendine onarım
Tüketici alternatifleri	Sınırlı	Çeşitli

Akıllı şebeke yönetimi için yazılım ve donanım bileşenlerinin birlikte kullanılması gerekmektedir. Ulusal Standartlar ve Teknoloji Enstitüsü (National Institute of Standards and Technology) (2010) tarafından sunulan akıllı şebekelerde enerji ve veri akışını gösteren sistem modeli Şekil 1.1’de görülmektedir.



Şekil 1.1. NIST akıllı şebeke kavramsal modeli (Demertzis ve ark., 2021)

Bu modele göre,

- Veri merkezi bütün akıllı şebeke süreçlerini yöneterek şebekenin optimum çalışmasını sağlamaktadır.
- Akıllı sayaçlar gerilim, akım, frekans, faz açısı ve arıza vb. elektriksel durum bilgilerini toplayarak veri merkezine iletmektedir.
- Veri merkezinde kullanılan yazılımlar sayesinde elektriksel bilgiler değerlendirilerek durum tahminleri yapılmaktadır. Seçilen kontrol yöntemi ve sınır değerlerine bağlı olarak sistemin güncellenmesi (yani aktif/reaktif güç artırma veya azaltma), jeneratörleri devreye alma veya çıkarma, arıza durumları için enerji kesme işlemleri otomatik olarak bu yazılımlar tarafından kontrol edilmektedir.
- Müşteriler veya son kullanıcılar; konut, ticari veya endüstriyel elektrik tüketicileridir. Tüketiciler ayrıca elektrik üretme, depolama ve yönetme yeteneğine sahip olabilmektedir.
- Elektrik piyasalarını oluşturan elektrik üretim, dağıtım ve perakende kuruluşları; üretim ile tüketim noktaları arasındaki enerji yönetimini, uzaktan sayaç okuma sistemleri sayesinde anlık olarak takip ederek elektrik piyasasına yön vermektedirler.
- Servis sağlayıcıları; donanım, yazılım, telekomünikasyon ve ağ hizmeti veren kuruluşlardır.
- Dağıtım şirketleri; müşterilere elektriğin dağıtımını, akıllı sayaçların ve sahada çalışan tüm akıllı cihazlarının bağlanması, enerji depolama tesislerinin yönetimi gibi görevleri yerine getirmektedir.

Akıllı şebekelerde kullanılan haberleşme teknolojileri, kablolu ve kablosuz haberleşme teknolojileri olarak iki gruba ayrılmaktadır. Güç hattı haberleşmesi (power line communication, PLC) ve Ethernet yaygın olarak kullanılan kablolu haberleşme teknolojileridir. Kablosuz olarak genel paketli radyo servisi (general packet radio service, GPRS), mobil iletişim için küresel sistem (global system for mobile communications, GSM), Wi-Fi, Zigbee, LoRa, NB-IoT haberleşme teknolojileri kullanılmaktadır. Haberleşme teknolojileri sayesinde akıllı şebekeler için iyi bir talep yanıtı elde edilebilmektedir. Tüketiciler, akıllı sayaç ve yük durumunu yönetebilen diğer akıllı cihazlara gönderilen çeşitli fiyat sinyallerine göre yükünü ayarlayabilmektedir. Böylece aktif talep yönetimi sağlanarak elektrik faturasından tasarruf edilmektedir (Liposcak ve Boskovic, 2013; Tiwari ve ark., 2018).

Akıllı şebekelerde haberleşme altyapısı, yüksek performanslı elektrik şebekesi oluşturmak için kilit unsurdur. NIST akıllı şebeke kavramsal modelinde bileşenler arasındaki haberleşmenin sağlanması için geniş alan ağı (wide area network, WAN), komşu alan ağı (neighborhood area network, NAN), ev alan ağı (home area network, HAN) gibi farklı ağ yapıları kullanılmaktadır (Beigi ve ark., 2014; Hassan ve ark., 2022).

- Ev alan ağı tüketici binalarda kullanılır ve ağ mimarisinin sonunu oluşturmaktadır. Tüketici binalarında bulunan akıllı sayaç, akıllı ev aletleri, alarm ve yangın koruma cihazları bu ağ yapısına bağlı olarak çalışmaktadır. Bunun yanında tüketici, akıllı sayaç veya ağ geçidi üzerinden çeşitli hizmetler için akıllı şebekeye bağlanmaktadır.
- Ev alan ağına bağlı birçok tüketici ile veri merkezi arasındaki haberleşme için komşu alan ağı kullanılmaktadır. Tüketicilerin akıllı sayaç ve diğer elektronik cihazları ev alan ağı üzerinden haberleştiği için uzaktan sayaç okuma, kontrol, arıza algılama vb. hizmetler burada tanımlanmaktadır.
- Geniş alan ağları, komşu alan ağlarına bağlı sistemler ve kontrol merkezlerine kadar uzanan mesafelerde yüksek veri hızı ve daha kısa yanıt sürelerini içeren yapılardır. Daha geniş kapsama alanına ve yüksek veri hızına sahiptir. Akıllı şebekenin durumunun gerçek zamanlı izlenmesi ve kontrolünün sağlanmasında kullanılmaktadır.

Bu ağların oluşturulmasında kullanılan kablolu ve kablosuz haberleşme teknolojileri; kapsama alanı, veri aktarım hızı, uygulama alanı bakımından Çizelge 1.2’de özetlenmiştir.

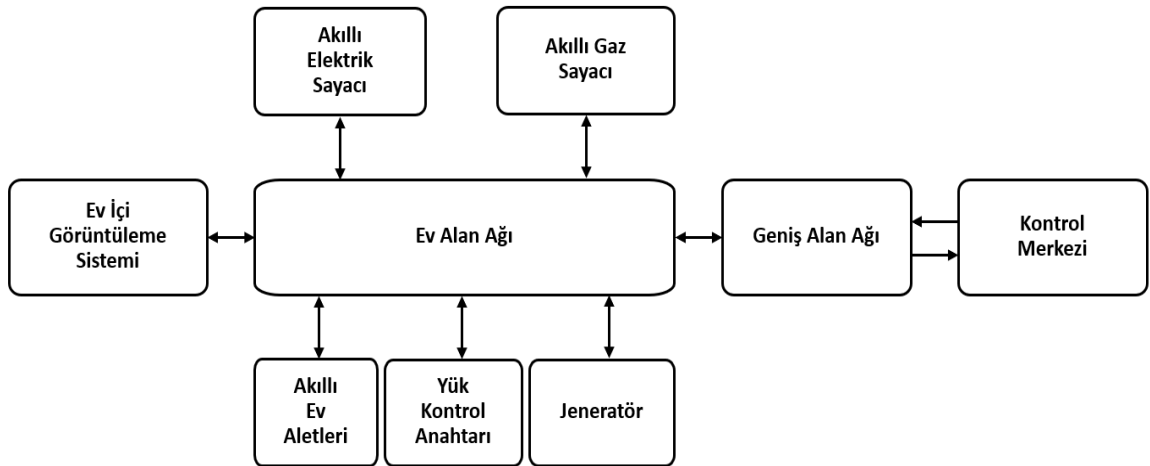
Çizelge 1.2. Akıllı şebekelerde kullanılan ağ yapıları ve haberleşme teknolojileri (Atmaja ve ark., 2019; Gaggero ve ark., 2021)

Teknoloji	İletim Menzili	Veri Hızı	Uygulama
Ethernet	100 m’ye kadar	10 Mbps – 10 Gbps	HAN/NAN
PLC	200 m’ye kadar (BB-PLC) 3 km’ye kadar (NB-PLC)	14 Kbps – 200 Mbps 10 Kbps – 500 Kbps	HAN/NAN
Bluetooth	1 – 100 m	721 Kbps	HAN
Zigbee	10 – 100 m	250 Kbps	HAN
Wi-Fi	250 m’ye kadar	54 Mbps	HAN
4G-LTE	3 – 12 km	50 Mbps (UL), 100Mbps (DL)	NAN/WAN
NB- IoT	35 km	250 Kbps (UL), 230 Kbps (DL)	NAN/WAN
5G	50 km’ye kadar	10 Gbps’ye kadar	NAN/WAN
LoRa	5 km (şehir içi) 15 km (kırsal alan)	0,3 – 50 Kbps	NAN/WAN

Akıllı şebekenin sağlanması gereken özellikler sistem oluşturulurken uygulanabilecek teknolojik imkânlar ve başka parametrelere bağlı olarak farklı şebeke topolojilerinin çizilmesi sonucunda değişik uygulamalar için özelleştirilebilmektedir. Ancak bu uygulamalarda daima varlığı değişmeyen ve en yüksek öneme sahip olan bileşen sayaçlardır. Güvenilir sayaç altyapısının olmadığı bir sistemin güvenliğinden söz edilemez. Çünkü sayaçlar, enerji şebekesine ait verilerin ilk olarak üretildiği noktalarlardır. Bu nedenle akıllı sayaç tasarımında her türlü güvenlik aşamaları düşünülerek donanım tasarımının yapılması gerekmektedir. Bunun yanında üretilen sayaçların, güvenlik esaslarına uygunluğu test edilmelidir. Sayaçların kullanımında güvenlik sorunları farklı bakış açıları ile tekrar değerlendirilerek gerekli önlemler alınmalıdır (Redondo ve ark., 2020).

1.1. Akıllı Sayaç

Akıllı ölçüm (smart metering), akıllı şebeke sistemin önemli bir parçasıdır. Elektrik enerjisinden tasarruf edilmesini ve verimli kullanılmasına imkân sağlar. Akıllı sayaç, kontrol cihazları ve bu cihazlara entegre edilmiş haberleşme teknolojileri kullanılarak akıllı ölçüm sistemini oluşturmaktadır. Şekil 1.2 kontrol merkezinin geniş alan ağını kullanarak ev alan ağı üzerinden akıllı sayaçla haberleşmesini, bunun yanında ev içi görüntüleme sistemleri, akıllı ev aletleri, jeneratör ve yardımcı yük kontrol anahtarından oluşan tipik bir akıllı ölçüm sisteminin blok şemasını göstermektedir.



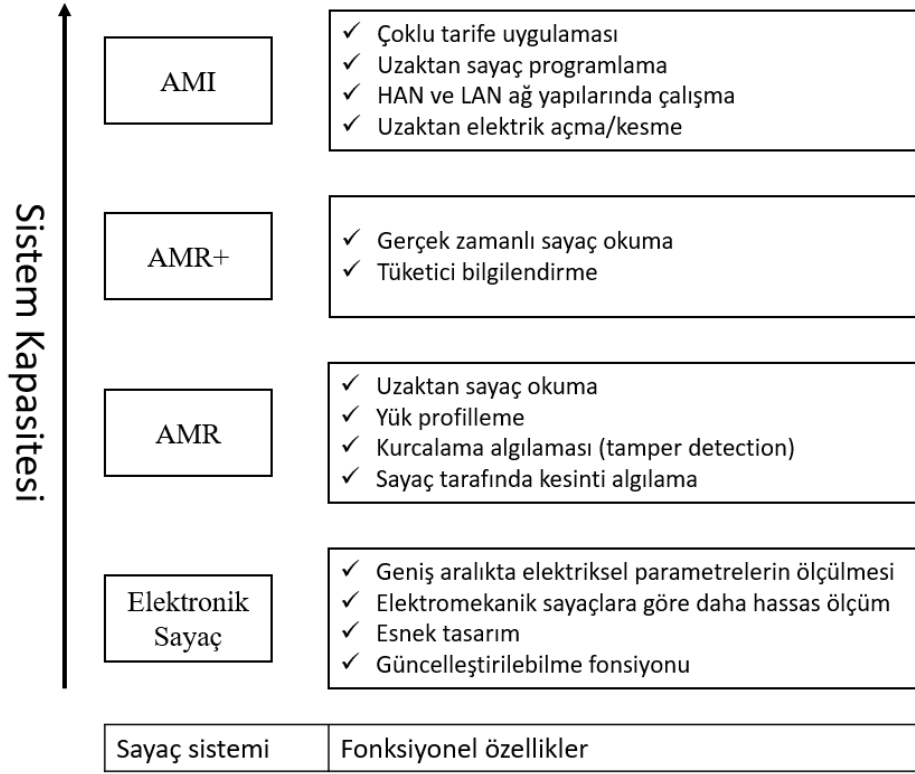
Şekil 1.2. Akıllı ölçüm sisteminin blok şeması (Weranga ve ark., 2014)

Akıllı sayaçlar birbirleriyle haberleşebilmekte ve uzaktan gönderilen komutları yerine getirebilmektedir. Akıllı sayaçların kullanılması sayesinde enerji ölçüm değerleri ve şebeke durumuyla ilgili tüm veriler enerji dağıtım kuruluşları ve tüketicilerle anlık olarak paylaşılmaktadır. Böylece tüketiciler elektrik kullanım değerlerini takip ederek enerji tüketim düzeyini ayarlamaktadır. Bunun yanında enerji dağıtım kuruluşlarına faturalandırma, müşteri profili, enerji talebi ve şebeke analizi gibi hususlarda faydalar sağlamaktadır. Bu durum enerji tasarrufu, daha düşük enerji maliyeti, şebekenin gerçek zamanlı izlenmesi, güvenilirlik, değişken fiyatlandırma politikaları gibi çeşitli avantajlar sağlayarak şebekenin verimli bir şekilde yönetilmesini mümkün kılmaktadır. Tüm bu avantajların sağlanabilmesi için akıllı sayaçların çeşitli teknolojilerle donatılarak kullanıma sunulması gerekmektedir.

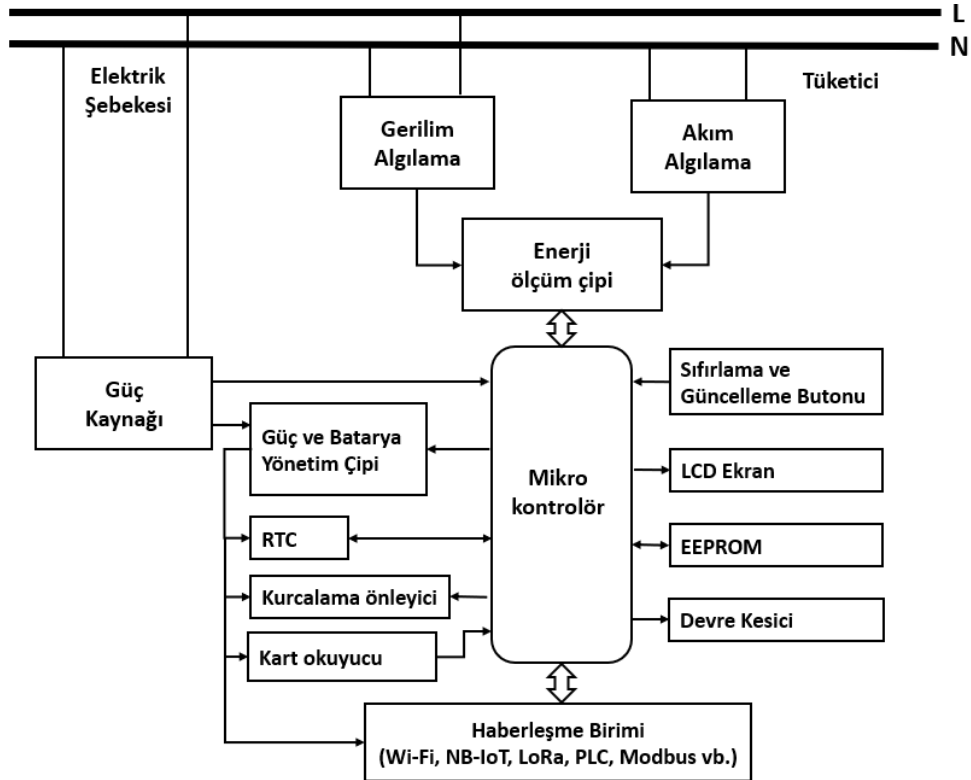
1.2. Akıllı Elektrik Sayacının Donanım Özellikleri

Akıllı elektrik sayaçları, otomatik sayaç okuma ve kontrol merkeziyle çift yönlü haberleşme yapma gibi özellikleri nedeniyle geleneksel sayaçlardan farklıdır. Bunun dışında yük profili belirleme, çoklu fiyat tarifesi sunma, uzaktan açma-kapama, elektrik kesintisi bildirim, kurcalama tespiti gibi fonksiyonların gerçekleştirilmesi mümkündür (Ortiz ve ark., 2007). Geleneksel sayaçlar, haberleşme yeteneğine sahip olmamalarından dolayı uzaktan faturalandırma için kullanılamaz. Bu eksikliğin giderilmesi için öncelikle enerji ölçüm ve haberleşme altyapısı birleştirilerek AMR tanıtılmıştır. Sonraki aşamalarda AMR'ye daha fazla özellik ve fonksiyon eklenerek AMI geliştirilmiştir. Akıllı sayaç teknolojisinin gelişimi ve sayaçların kazandığı yeni özellikler Şekil 1.3'de gösterilmiştir.

Akıllı elektrik sayaçlarında giriş sinyallerinin alınması için gerilim ve akım sensörleri kullanılmaktadır. Sinyal koşullandırma, analog dijital dönüşüm ve matematiksel hesaplamalar mikrokontrolör veya yeni nesil enerji ölçüm çipleri tarafından yapılmaktadır. Bunun yanında haberleşme, saat, tarih bilgilerinin alınması, veri yedekleme ve depolama vb. diğer işlemler için ek donanım bileşenleri gerekmektedir. Akıllı sayacın elektronik devre kartı tipik olarak gerilim ve akım algılama devresi, güç kaynağı devresi, batarya yönetim çipi, enerji ölçüm çipi, mikrokontrolör, gerçek zaman saati (real time clock, RTC), haberleşme modülü gibi donanım bileşenlerini içermektedir. Akıllı elektrik sayacının elektronik devre kartında bulunan çevresel donanım bileşenleri Şekil 1.4'de görülmektedir.



Şekil 1.3. Akıllı sayaç teknolojisinin gelişimi (Weranga ve ark., 2014)



Şekil 1.4. Tek fazlı tipik bir akıllı elektrik sayacının donanım bileşenleri (Weranga ve ark., 2014)

1.3. Literatür Taraması

Akıllı sayaçların uygulama alanlarının gelişmesine paralel olarak araştırmacılar tarafından çok sayıda çalışma yapılmıştır. Literatürde yer alan bazı çalışmalar aşağıda içerik bakımından incelenmiş; kullanılan donanım bileşenleri, ölçüm yöntemi, haberleşme özellikleri bakımından gözden geçirilmiştir.

Abate ve arkadaşları (2019) çalışmalarında, nesnelerin interneti (Internet of Things, IoT) platformlarında kullanılabilecek düşük maliyetli akıllı sayaç geliştirmişlerdir. Yapılan çalışmada donanım olarak ADE7913 enerji ölçüm çipi, STM32F2 serisi mikrokontrolör ve wM-Bus uzaktan okuma cihazı ile haberleşmek için CC1120 RF alıcı-verici (transceiver) modülü kullanılmıştır. Şebeke frekansının belirlenmesi Goertzel ve Zero-crossing algoritmaları üzerinden gerçekleştirilmiştir. Yapılan test çalışmalarında bu algoritmalar karşılaştırılarak sonuçlar ortaya konmuştur.

Arenas ve arkadaşları (2021) çalışmalarında; alanda programlanabilir kapı dizisi (field programmable gate array, FPGA) tabanlı sinüzoidal ile sinüzoidal olmayan, dengeli ve dengesiz koşullar altında çalışabilen, elektrik şebekesi güç kalitesini gerçek zamanlı izleyebilen bir akıllı enerji ölçer geliştirmişlerdir. Donanım olarak akım ve gerilim sinyallerinin analogdan dijitale dönüştürülmesi için 16 bit ADS8588S analog dijital dönüştürücü (analog to digital converter, ADC) çipi, sinyallerin işlenmesi için Xilinx XC7A100T-CSG324 FPGA ve IoT platformuna entegrasyon için Zigbee haberleşme modülü kullanılmıştır. Gerilim ve akım sinyallerinin analiz edilmesinde ve işlenmesinde IEEE 1459-2010 standardında verilen ölçüm metotlarından faydalanmışlardır.

Morello ve arkadaşları (2017) çalışmalarında, elektrik şebekesinde enerji akışını gerçek zamanlı olarak izlemek için akıllı güç ölçer tasarımı önermişlerdir. Güç ölçerin geliştirme ve doğrulama aşamalarını ayrıntılı olarak açıklamışlardır. Gerilim ölçümü, akım ölçümü ve sinyal işleme aşamalarında National Instruments firmasının geliştirme modüllerinden yararlanmışlardır. Sinyal işlemede kullanılan modül Xilinx Spartan-6 LX45 FPGA tabanlıdır. Ayrıca çalışmalarında ölçtükleri verileri LabVIEW™ yazılımıyla geliştirdikleri arayüz programına aktarmışlardır.

Yadav ve Saini (2017) çalışmalarında, elektriksel parametrelerin ölçümünü yapmak için MAXQ3183 enerji ölçüm çipi tabanlı güç ölçer sunmuşlardır. Çipten ölçüm verilerini okumak amacıyla Arduino Mega geliştirme kartını kullanmışlardır. Ayrıca ölçüm algoritması ve test sonuçlarını çalışmalarında paylaşmışlardır

Viciana ve arkadaşları (2018) çalışmalarında, yenilikçi, açık kaynaklı, düşük maliyetli, hassas ve güvenilir tek fazlı elektrik sayacı tasarımı sunmuşlardır. Donanım tasarımında STM32 mikrokontrolör, TLI4970 akım sensörü ve bunun yanında ölçüm değerlerinin uzaktan izlenmesi için Nano Pi Air tek kart bilgisayar (single board computer, SBC) kullanmışlardır. Ölçülen verilerini yine kendi geliştirdikleri analiz platformuna aktarmışlardır.

Mesganaw ve Underwood (2014) hazırladıkları uygulama notunda, MSP430F67641 enerji ölçüm çipini kullanarak düşük maliyetli üç fazlı elektrik sayacının tasarım ve kalibrasyon detaylarını anlatmışlardır. Texas Instruments tarafından geliştirilen arayüz programı sayesinde MSP430F6741 seri port üzerinden kalibre edilmiştir. Sonraki aşamada ölçülen elektriksel verileri arayüz programında izleyerek ölçüm sonuçlarını doğrulamışlardır.

Choi ve arkadaşları (2018) çalışmalarında, açık IoT platformlarında kullanılabilen LoRa tabanlı yenilenebilir enerji izleme sisteminin uygulamasını gerçekleştirmişlerdir. Çalışmada donanım olarak Arduino ve Raspberry Pi geliştirme kartlarını, LoRa kablosuz haberleşme modüllerini kullanmışlardır. Ayrıca Raspberry Pi ve LoRa modüllerinden birisiyle düşük maliyetli LoRa ağ geçidi yapmışlardır.

Minciunescu ve Smith (2014) çalışmalarında, üç fazlı akıllı sayaç tasarımında kullanılan ADE7913 enerji ölçüm çipi için matematiksel hesaplama, şematik ve baskılı devre kartı (printed circuit board, PCB) layout çizimi gibi teknik bilgileri içeren uygulama notu yayınlamışlardır.

Shafeeq (2017) çalışmasında, elektrik sayacının endeks değerlerinin optik sensör yardımıyla okunarak Wi-Fi haberleşmesi ile Android tabanlı bir uygulamaya aktarılmasını sağlamıştır. Donanım bileşenleri olarak PIC serisi bir mikrodenetleyici, TLN13UA06 Wi-Fi modülü, optik sensör ve bir röle kullanmıştır. Böylece çalışmasında Android tabanlı uygulama ile birlikte sayaç okuma işlemini yerine getirerek saha personelinin ve kullanıcıların sayaç verilerine erişmesini sağlamıştır.

Karaman ve arkadaşları (2021) çalışmalarında, akıllı sayaç verilerini LabVIEW™ programında tasarlanan bir arayüze aktarmışlardır. Bu sayede her bir sayacın ölçtüğü elektriksel verilerin arayüz programında hem sayısal hem de grafiksel olarak görüntülenmesi, tüketiciye raporlanması ve enerji tarife dilimlerine göre fiyatlandırılması sağlanmıştır. Ayrıca akıllı sayaca uzaktan erişimin sağlanmasında ESP8266 Wi-Fi modülü kullanmışlardır.

Duman (2018) çalışmasında, standart elektrik sayaçlarının otomatik sayaç okuma sistemine (OSOS) entegre edilmesini sağlayacak kablosuz sensör düğümleri geliştirmiştir. Geliştirilen modüller optik port üzerinden veya RS485 portu üzerinden Arduino geliştirme kartı ile haberleşme sağlamaktadır. Geliştirilen tekrarlayıcı modüllerin üzerlerinde nRF24L01 RF haberleşme modülü bulunmaktadır. Modüller sayaç verilerinin daha uzak mesafelere iletilebilmesi için geliştirilmiştir. Son olarak geliştirilen sensör düğümü yardımı ile sayaç verilerinin web ortamına aktarılması ve görüntülenmesi sağlanmıştır.

Muhendra ve arkadaşları (2017) çalışmalarında, çeşitli elektronik cihazlara monte edilerek uzaktan kontrol edilebilen Wi-Fi istemci modülü geliştirmişlerdir. Geliştirilen bu Wi-Fi istemci modülü genel amaçlı giriş ve çıkış pinleri ile çeşitli elektronik aletler ve sensör donanımları ile birlikte kullanılabilir. Böylece, elektrik ve su sayacı, klima ve çeşitli sensör devreleri başta olmak üzere birçok cihaza bu Wi-Fi istemci modülünün ilave edilmesiyle Wi-Fi altyapısı oluşturulmaktadır. Geliştirilen Wi-Fi istemci modülü ATmega328 mikrodenetleyicisi, ESP8266 Wi-Fi modülü ve güç kaynağından oluşmaktadır. Bu modül, ortamdaki Wi-Fi ağı sağlayan router cihaza bağlanarak telemetri mesajlaşma protokolü (Message Queuing Telemetry Transport, MQTT) ile veri alışverişini sağlamaktadır. Test aşamasında ise LM35 sensörü ile sıcaklık ölçümü yapıp MQTT protokolünü destekleyen bir bulut platformuna veri gönderimi gerçekleştirilmiştir.

Chooruang ve Meekul (2018) çalışmalarında, SD3004 enerji ölçüm çipini yapısında bulunduran, tek fazlı olarak ölçüm yapabilen PZEM-004T modülünü kullanarak şebekeden elektriksel büyüklükleri ölçmüşlerdir. Ölçüm değerlerini ESP8266 Wi-Fi modülü kullanarak InfluxDB IoT platformunda yayınlamışlardır.

Mudaliar ve Sivakumar (2020) çalışmalarında, şalt endüstrisinde enerji tüketiminin izlenmesi için IoT tabanlı gerçek zamanlı enerji izleme sistemi tasarlamışlardır. Çalışmada şalt endüstrisinde kurulu enerji analizöründen Raspberry Pi geliştirme kartı kullanılarak okunan veriler TCP/IP internet protokolüyle IoT analiz platformuna aktarılmıştır.

Ravi ve arkadaşları (2020) çalışmalarında, elektrik şebekelerinde efektif güç tüketiminin görüntülenmesini sağlayan akıllı sayaç tasarımı önermişlerdir. Çalışmalarında LPC2148 ARM mikrokontrolör ve GSM haberleşme modülü kullanmışlardır. Sayaç ölçüm değerlerini web sunucusuna aktarmışlardır. Böylece elektrik enerjisi tüketim değerleri gerçek zamanlı olarak görüntülenmiştir. Ayrıca mikrokontrolörün yazılım güncellemesini kablosuz olarak internet sitesi üzerinden yapmışlardır.

Kıral (2014) çalışmasında, Zigbee haberleşme arayüzüne sahip bir akıllı priz geliştirmiştir. Geliştirilen akıllı prize ait ölçüm verileri, bir gateway sayesinde C# ortamında geliştirilen bilgisayar arayüzü ile takip edilebilmektedir. Geliştirilen akıllı priz, bağlı olduğu elektrikli cihazın akım ve gerilim değerlerini 2 saat boyunca takip ederek cihazın yük profilini oluşturmaktadır. Akıllı prizin, bağlı olduğu elektrikli yüke özel adaptif koruma özelliği bulunmaktadır. Bu yöntem ile çalışmasında konutlarda koruma amacıyla kullanılan B tipi elektrik sigortalarına oranla daha hassas bir koruma sağlanmasını hedeflemiştir.

Selvam ve arkadaşları (2017) çalışmalarında, elektrik şebekesinden ölçülen aktif güç ve toplam harmonik bozulma verilerini kullanarak enerji tüketicilerini bulanık mantık tekniğiyle kümelemişlerdir. Böylece bulanık mantık yaklaşımıyla bireysel tarifelerin oluşturulmasını anlatmışlardır.

NXP Semiconductors (2021) tarafından yayınlanan referans tasarım notunda, yapısında gömülü enerji ölçüm çipi bulunduran ve kendisinin ürettiği MKM35Z512 serisi mikrokontrolörü kullanarak tek fazlı akıllı elektrik sayacının tasarımını gerçekleştirmişlerdir. Tasarladıkları tek fazlı akıllı elektrik sayacının donanım kartında ölçüm değerlerinin kablosuz olarak aktarılmasını sağlayan GPRS haberleşme modülü de bulunmaktadır.

Literatür taraması içerik olarak incelendiğinde akıllı elektrik sayacı ve diğer enerji ölçüm cihazları için farklı donanım bileşenleri, ölçüm yöntemi ve haberleşme teknolojilerini içeren çalışmaların gerçekleştirildiği gözlemlenmiştir. Bunun yanında talep tarafı yönetimi kapsamında elektriksiz büyüklüklerin arayüz programında grafiksel olarak görüntülenmesi, tüketiciye raporlanması ve enerji tarife dilimlerine göre fiyatlandırılmasını anlatan çalışmalar da incelenmiştir. Gerçekleştirilen bu çalışmalarda ölçülen elektriksiz verilerin sunucuya aktarımında Zigbee, Wi-Fi, RF, GSM ve GPRS gibi kablosuz haberleşme teknolojilerinden yalnızca birinin elektrik sayaç sistemlerinde kullanıldığı tespit edilmiştir. HAN, NAN ve WAN haberleşme ağlarına cihazların doğrudan bağlantısını sağlayan kablosuz haberleşme teknolojilerinin birlikte kullanımını sunan herhangi bir çalışmaya rastlanmamıştır. Bu nedenle çalışma kapsamında tasarımı gerçekleştirilen akıllı elektrik sayacının HAN, NAN ve WAN haberleşme ağlarına doğrudan bağlanabilmesi amacıyla BLE, Wi-Fi ve NB-IoT haberleşme teknolojilerinin donanım bileşenlerinin tasarlanan anakart üzerinde bulunmasına karar verilmiştir. Tasarlanan akıllı elektrik sayacı, haberleşme altyapısının kolayca sağlanabildiği bina içi uygulamalarında Bluetooth ve Wi-Fi üzerinden HAN/NAN ağına, bina dışı uygulamalarda ise NB-IoT haberleşme teknolojisi sayesinde WAN ağına doğrudan bağlanabilme yeteneğine sahiptir.

1.4. Tezin Amacı

Akıllı şebeke kavramı son yıllarda geleneksel elektrik şebekelerine dahil edilen haberleşme ve kontrol yeteneklerini tanımlamak için kullanılan yeni ve popüler bir kavramdır. Akıllı şebekelerin, geleneksel elektrik şebekelerine göre en önemli üstünlüğü çift yönlü haberleşme ile veri gönderimine imkân sağlamalarıdır. Bunun yanında kontrol ve haberleşme yetenekleri sayesinde enerji üretim, iletim, dağıtım, tüketim aşamalarındaki güç kalitesi ve enerji verimliliğinin artırılması için sistem gerçek zamanlı olarak sürekli izlenmektedir.

Güç kalitesi temel olarak tüketiciyi etkileyen bir kavram olmakla birlikte tanımlı yapılırsa tüketici ekipmanlarında hataya veya işleyiş bozukluğuna sebep olan gerilim, akım ve frekanstaki sapmalardan kaynaklanan problemlerdir. Başlıca güç kalitesi problemleri gerilim düşmeleri ve yükselmeleri, reaktif güç tüketimi, harmonikler olarak adlandırılan dalga formu bozulmaları ve frekans değişimleridir.

İşletmelerin rekabet ortamında faaliyetlerini sürdürebilmeleri için enerji maliyetlerinin sürekli arttığı dünyada enerjiyi verimli kullanmaları gerekmektedir. Bu nedenle enerji verimliliğini etkileyen güç kalitesi problemlerinden reaktif güç tüketimi ve harmonik bozulmaların sürekli olarak takip edilmesi gerekmektedir. Sistemdeki reaktif güç kompanze edilmediği ve harmonik bozulmalar azaltılmadığı takdirde kablolar ve güç sistemlerinde aşırı ısınmalara bağlı problemler ortaya çıkacaktır. Bu problemlerin belirlenmesi ise, elektrik şebekelerinin sürekli olarak izlenmesi ve buna bağlı olarak şebekenin analiz edilmesiyle mümkündür.

Bu tez çalışmasında elektrik şebekelerinde enerji tüketimi ve güç kalitesinin gerçek zamanlı izlenebilmesi için nesnelerin interneti tabanlı tek fazlı akıllı elektrik sayacının donanım tasarımı, yazılım geliştirme ve test süreçleri açıklanmıştır. Tasarlanan tek fazlı akıllı sayaç, veri aktarımı için BLE, Wi-Fi ve NB-IoT gibi birden fazla kablosuz haberleşme teknolojisinin kullanılmasına imkân sağlaması sebebiyle literatüre katkı sağlamayı amaçlamaktadır. Yapılan deneysel çalışma ile elektrik şebekesine bağlı farklı yüklerden ölçülen aktif güç, reaktif güç, görünür güç, gerilim, akım, hat frekansı ve güç faktörü gibi elektriksel büyüklükler mevcut kablosuz haberleşme teknolojileri kullanılarak “Thingspeak” bulut sunucu platformuna aktarılmış, böylece bulut ortamında enerji tüketimi ve güç kalitesinin gerçek zamanlı olarak izlenmesi sağlanmıştır. Tasarlanan akıllı sayaç farklı elektrik yüklerinde test edilerek ölçüm sonuçları doğrulanmıştır.

1.5. Tezin Yapısı

Birinci bölümde genel olarak akıllı şebeke kavramı ve akıllı elektrik sayacının donanım bileşenleri hakkında bilgiler verilmekte olup, literatür taraması yapılarak akıllı elektrik sayacı tasarımı için yapılan çalışmalar sunulmuştur.

İkinci bölümde geliştirilen tek fazlı akıllı elektrik sayacının elektronik kartlarının donanım tasarımı ve yazılım (firmware) geliştirme çalışmaları anlatılmıştır. Donanım tasarımında kullanılan çipler ve haberleşme modüllerinin teknik özelliklerinden bahsedilmiştir. Bunun yanında geliştirilen yazılım için algoritma akış şeması bu bölümde verilmiştir.

Üçüncü bölümde tasarlanan akıllı sayaç kullanılarak enerji ölçüm testlerinin yanı sıra Thingspeak açık IoT platformuna ölçülen elektriksel verilerin aktarımı gerçekleştirilmiştir. Test sonuçları ve bulut ortamına aktarılan verilerin çıktıları görsel olarak paylaşılarak sonuçlar yorumlanmıştır.

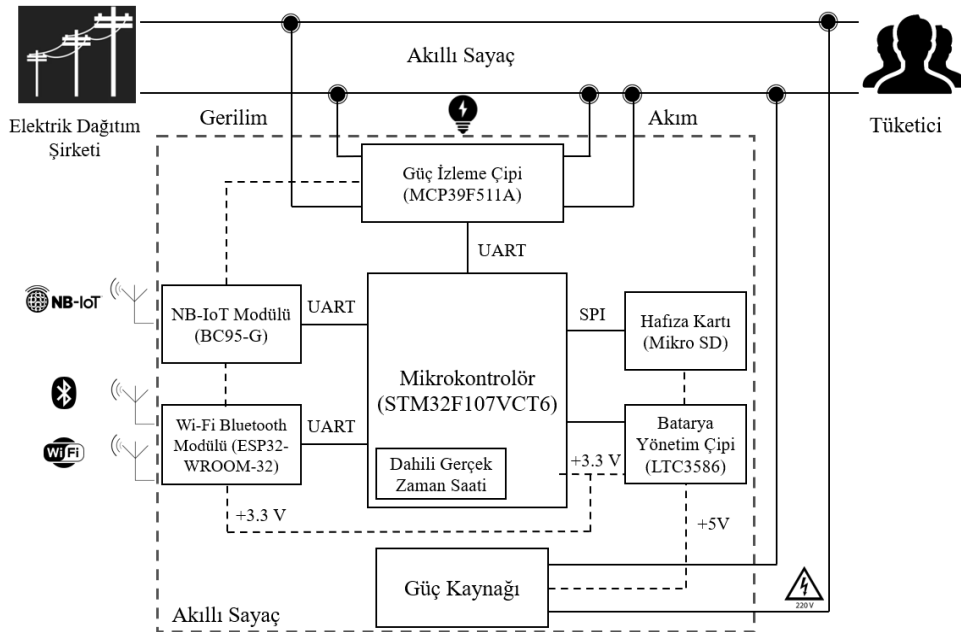
Dördüncü bölümde tez çalışması kapsamında yapılan çalışmalar gözden geçirilerek doğrulanmıştır. Bunun yanında tasarlanan akıllı sayacın geliştirilmesi için yapılabilecek farklı çalışma önerilerinde bulunulmuştur.

2. MATERYAL VE YÖNTEM

Bu bölümde geliştirilen akıllı sayaçla ilgili donanım tasarımı ve donanım yazılımının (firmware) geliştirme aşamalarında yapılan çalışmalar açıklanmıştır. Donanım tasarımında enerji ölçümü ile hesaplama ve haberleşme birimleri iki farklı elektronik kart halinde birbirlerinden ayrılmıştır. Şebekeyi izlemek için “enerji ölçüm kartı” tasarlanmıştır. Bunun yanında mikrokontrolör ve haberleşme modüllerini içeren “anakart” tasarımı da yapılmıştır. Kartlar arasında elektriksel bağlantıyı sağlamak üzere konnektör kullanılmıştır. Geliştirilen akıllı sayacın hafif, kompakt, endüstriyel bir cihaz olması ve elektronik kartlar arasında elektriksel izolasyonun sağlanması amacıyla iki farklı elektronik kart tasarımı yapılmıştır.

2.1. Donanım Tasarımı

Tez çalışması kapsamında geliştirilen akıllı elektrik sayacı mikrokontrolör (STM32F107VCT6), tek fazlı enerji izleme çipi (MCP39F511A), batarya yönetim çipi (LTC3586), hafıza kartı (Micro SD), NB-IoT haberleşme modülü (BC95-G), Wi-Fi/Bluetooth modülü (ESP32-WROOM-32) ve güç kaynağı devrelerinden oluşmaktadır. Şekil 2.1 geliştirilen tek fazlı akıllı elektrik sayacının donanım blok şemasını göstermektedir.

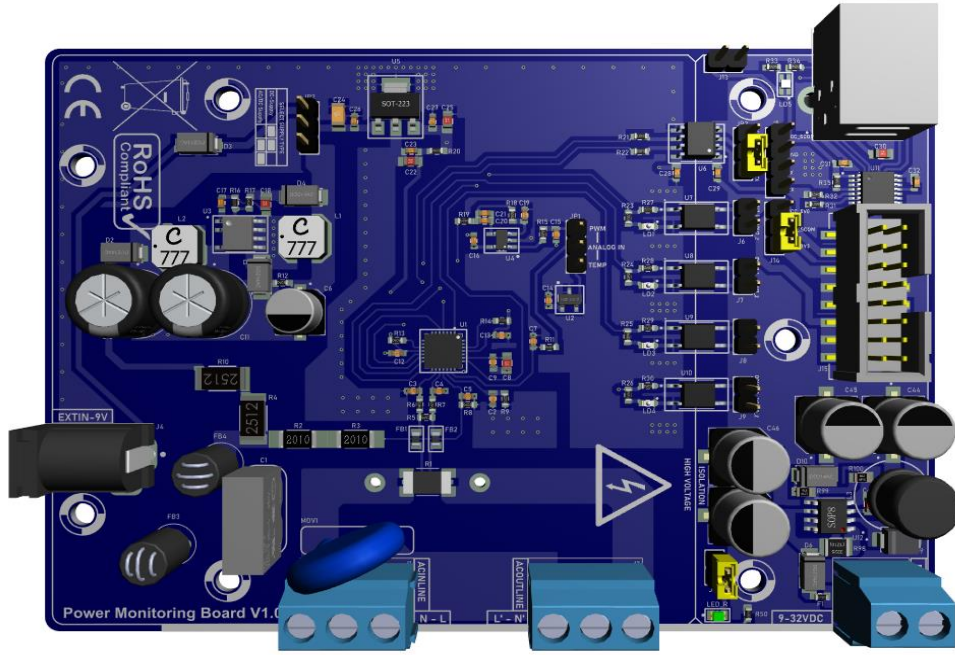


Şekil 2.1. Geliştirilen tek fazlı akıllı sayacın donanım blok şeması (Akkaya ve Soy, 2022)

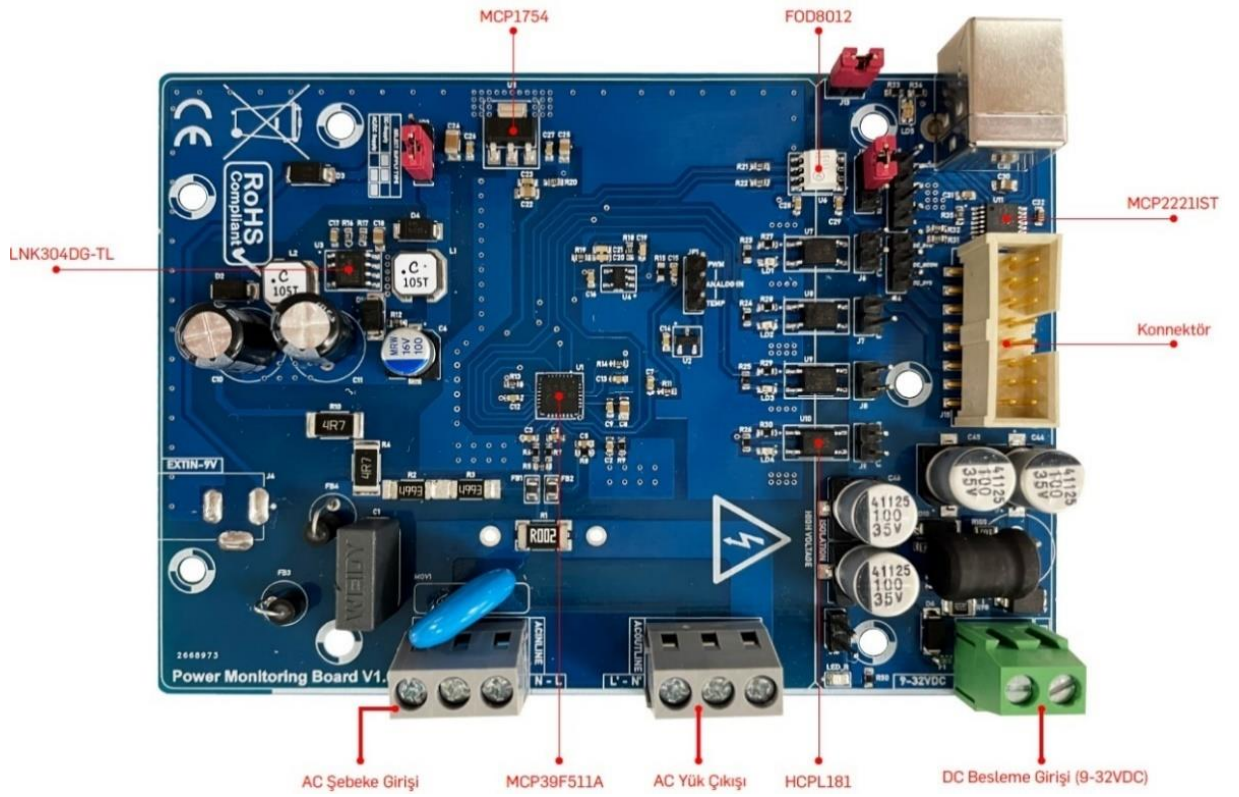
STM32F107VCT6 mikrokontrolörü, 72 MHz frekansta çalışabilen 32-bit ARM Cortex-M3 çekirdeğe sahiptir. Çalışma gerilimi 2,0-3,6 V seviyelerindedir. Motor kontrol uygulamaları, medikal cihazlar, endüstriyel uygulamalar, yazıcılar, tarayıcılar, alarm sistemleri ve iklimlendirme cihazları gibi geniş kullanım alanları için üretilmiştir. Düşük güç gerektiren uygulamalar için güç tasarruf modu bulunmaktadır. MCP39F511A akıllı şehir, endüstriyel aydınlatma, yenilenebilir enerji sistemleri, akıllı güç dağıtım üniteleri vb. uygulama alanlarında giriş gücünün gerçek zamanlı ölçümü için kullanılmaktadır. AC ve DC gerilim türünü otomatik olarak algılayabilmektedir. Çift kanallı 24-bit sigma-delta ADC, 16-bit hesaplama çekirdeği, evrensel asenkron alıcı verici (universal asynchronous receiver transmitter, UART) seri haberleşme arayüzü ve EEPROM bellek yapısına sahiptir (Microchip, 2018; STMicroelectronics, 2017).

Geliştirilen akıllı sayaç, IoT uygulamaları için iki farklı kablosuz haberleşme modülünü yapısında bulundurmaktadır. BC95-G, çoklu frekans bantlarında (B1:2100 MHz, B3:1800 MHz, B5:850 MHz, B8:900 MHz, B20:800 MHz, B28:700 MHz) çalışmayı destekleyen yüksek performanslı bir NB-IoT haberleşme modülüdür. Maksimum çıkış gücü ve alıcı hassasiyeti sırasıyla +23 dBm ve -129 dBm'dir. Çalışma gerilimi 3,1-4,2 V seviyelerindedir. Mikrokontrolörle haberleşme için UART arayüzünü kullanır. ESP32-WROOM-32, Wi-Fi ve çift modlu Bluetooth bağlantı seçenekleri sunan, yapısında ESP32 serisi mikroişlemci bulunduran gelişmiş bir haberleşme modülüdür. IEEE 802.11 b/g/n standartlarının yanında Bluetooth v4.2 BR/EDR ve düşük enerji tüketimli Bluetooth (Bluetooth Low Energy, BLE) standartlarını desteklemektedir (Espressif, 2022; Quectel, 2019)

Tüm donanım bileşenlerinin beslemesi güç kaynağı devreleri (AC-DC, DC-DC) ve LTC3586 batarya yönetim çipi tarafından sağlanır. LTC3586 için çalışma gerilimi 4,5-5,5 V seviyelerindedir. Devreye bağlı Li-Ion veya Li-Po bataryayı şarj eder. Elektrik kesintisi durumundaysa batarya üzerinden sistemin ihtiyaç duyduğu 3,3 V ve 5 V besleme gerilimlerini sağlar. Böylece giriş gerilimi sağlanamadığında sayaç batarya üzerinden çalışmasını sürdürür. LTC3586, bataryanın arızalandığı ve şarj olmadığı durumların yanında devrede meydana gelen elektriksel arızalar için mikrokontrolöre alarm sinyali gönderir (Analog Devices, 2022). Mikrokontrolörün dahili RTC birimi, sayaç okumalarında saat ve tarih bilgilerinin alınması için kullanılır. Akıllı sayaç elektrik kesintisi durumunda yapılan okumaların kaydedilmesi için SD kart konnektörüyle donatılmıştır. Şekil 2.2'de tasarlanan enerji ölçüm kartının PCB tasarım programından elde edilen üç boyutlu görüntüsü ve baskı-dizgi işlemleri tamamlanmış hali gösterilmiştir.



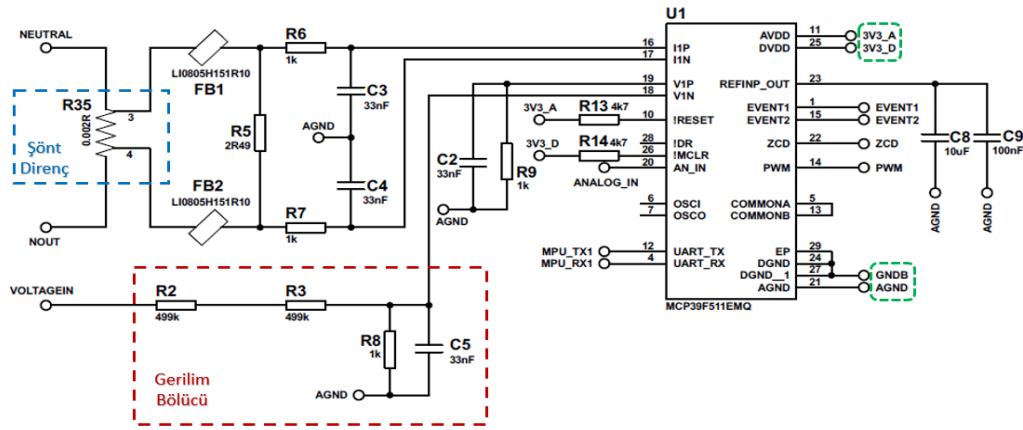
(a) Enerji ölçüm kartı 3D tasarım çıktısı



(b) Tasarlanan enerji ölçüm kartının görünümü

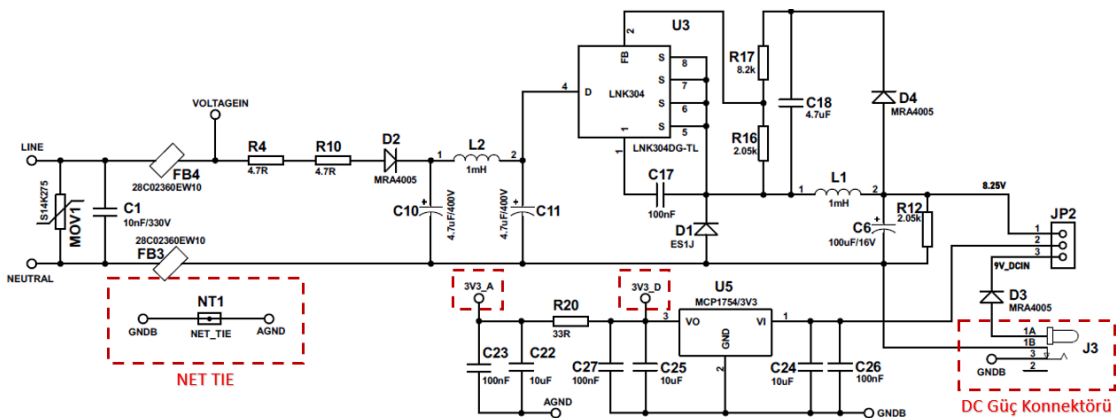
Şekil 2.2. Enerji ölçüm kartı

Tasarlanan enerji ölçüm kartında şebekeden elektriksel parametrelerin (aktif güç, reaktif güç, görünür güç, gerilim, akım, hat frekansı ve güç faktörü) ölçümü için MCP39F511A güç izleme çipi kullanılmıştır. Şekil 2.3’de MCP39F511A çipi kullanılarak şebeke bağlantısı devre şeması gösterilmiştir. Şematikte görüldüğü üzere şebeke geriliminin ölçümünde gerilim bölücü devresi ve yükün çektiği akımın ölçümünde şönt direnç metodu kullanılmıştır. Çip, yapısında gömülü bulunan analog ve dijital devrelerin çalışması için ayrı besleme pinlerine sahiptir.



Şekil 2.3. MCP39F511A devre şematığı

Enerji ölçüm kartı üzerinde LNK304DG-TL çipi kullanılarak tasarlanmış 8,25 V çıkış gerilimi üreten AC-DC dönüştürücü devresi bulunmaktadır. MCP1754 gerilim regülatörünün giriş pinine gelen 8,25 V besleme gerilimi MCP39F511A ve diğer elektronik bileşenlerin çalışması için gereken 3,3 V analog ve dijital besleme gerilimlerine dönüştürülür. Şekil 2.4’de tasarımda kullanılan AC-DC ve DC-DC dönüştürücü devrelerinin şematik çizimine yer verilmiştir.



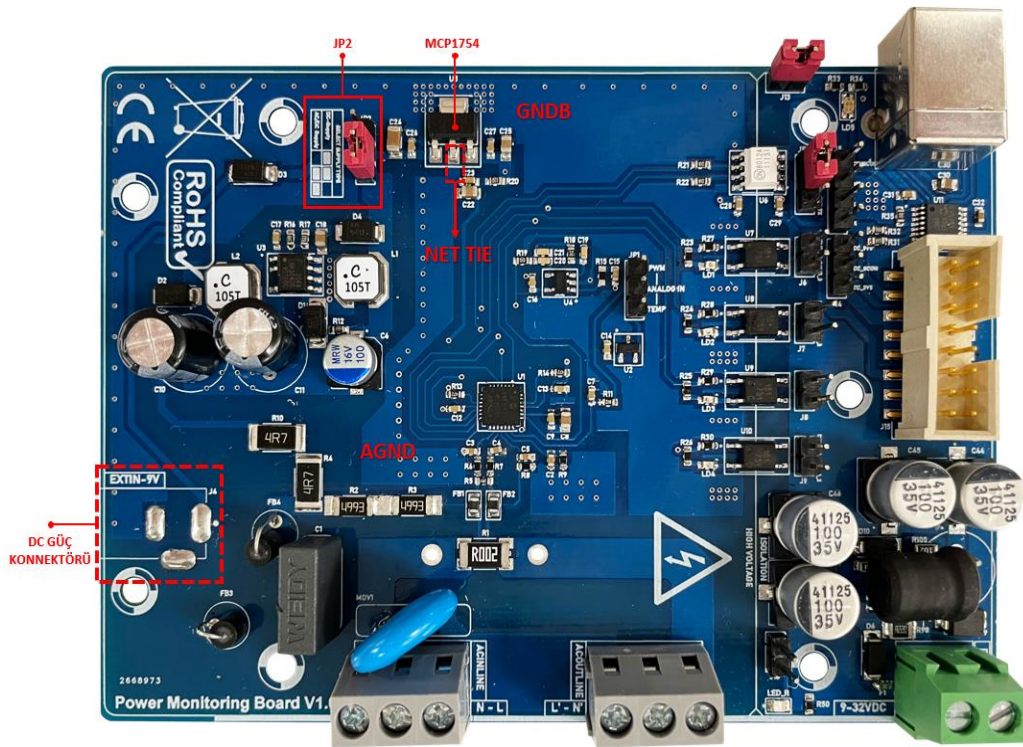
Şekil 2.4. AC-DC ve DC-DC dönüştürücü devre şematığı

Enerji ölçüm kartı, 8,25 V gerilim üreten AC-DC dönüştürücünün yanı sıra harici kaynaktan besleme için DC güç konnektörüne sahiptir. Bu sayede enerji ölçüm devresi şebekeden besleme yerine harici DC güç kaynağından beslenebilir. Besleme geriliminin nasıl uygulanacağı JP2 bağlantı pinine takılan atlayıcı (jumper) değiştirilerek seçilebilir. JP2 için konfigürasyon ayarları Çizelge 2.1’de verilmiştir. Test aşamasında kullanılmak üzere enerji ölçüm kartının AC-DC besleme seçeneği aktif edilmiştir.

Çizelge 2.1. JP2 pin konfigürasyonu

Bağlantı Pini	Ayar	Fonksiyon
JP2	1-2 Kısa Devre	AC-DC Besleme
	2-3 Kısa Devre	Harici DC Besleme

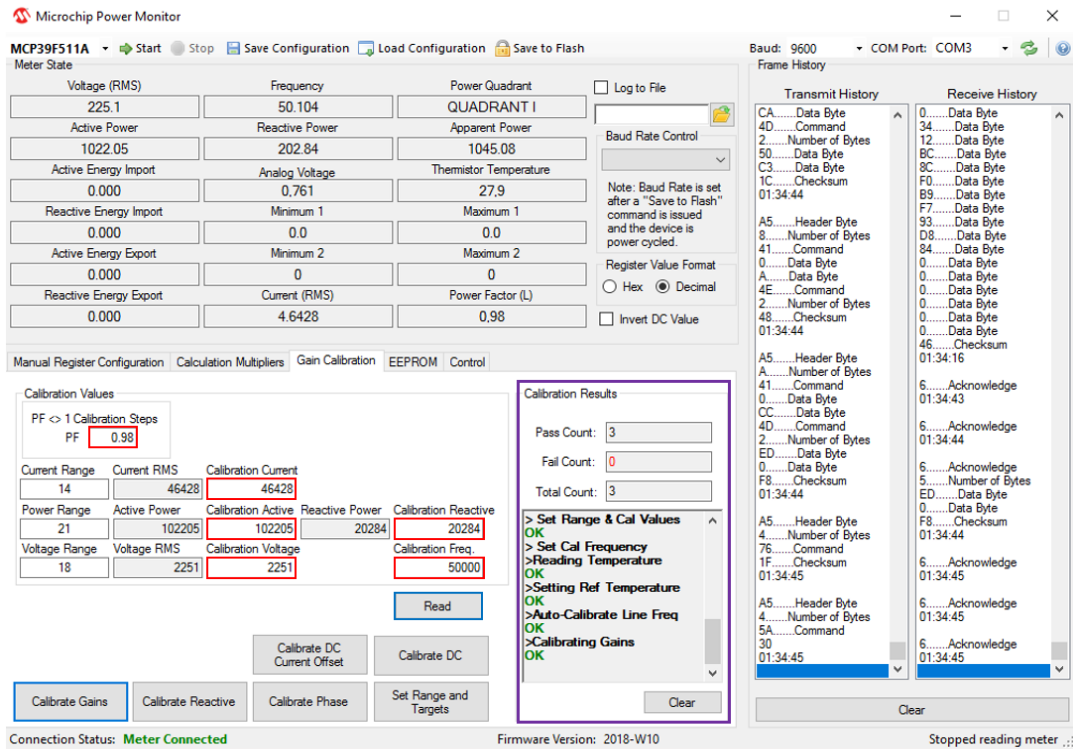
MCP1754 gerilim regülatörü devresinde ayrılmış 3,3 V analog ve dijital gerilimlerin toprak pinleri “Net Tie” isimli birleştirme yöntemiyle toprak pininde kısa devre edilmiştir. Bunun haricinde analog ve dijital devrelerin toprak pinleri sadece kendi içerisinde birleştirilmiştir. Net Tie kullanım detayları “Using Net Ties to Meet PCB Design Requirements” bilgilendirme notunda açıklanmıştır (Carlson, 2017). Şekil 2.5’de Net Tie noktası kart üzerinde gösterilmiştir.



Şekil 2.5. Enerji ölçüm kartı topraklama bağlantısı

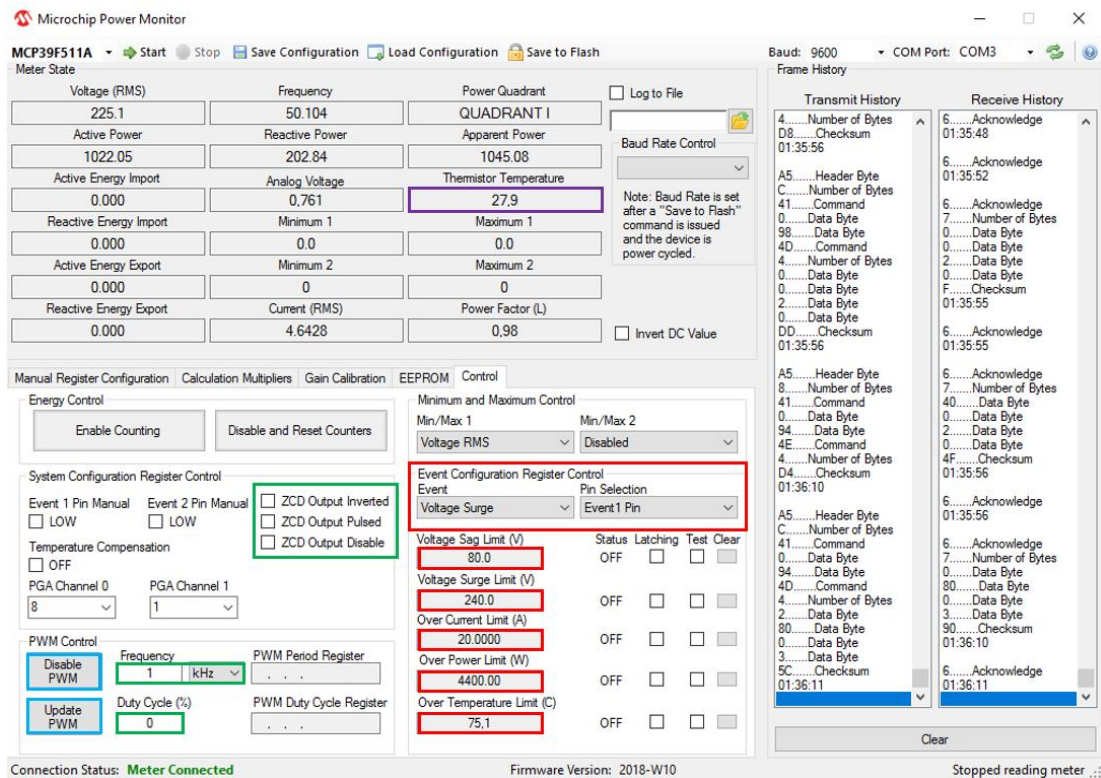
MCP2221IST alıcı pinine gelen sinyal, USB bağlantısıyla bilgisayar üzerinden arayüz yazılımıyla okunabilir. Ölçüm değerlerinin okunması ve MCP39F511A çip kalibrasyonunun yapılması için “Microchip” tarafından açık kaynaklı olarak sunulan “Power Monitor Utility” yazılımı kullanılmıştır. Bu aşamada Power Monitor Utility yazılımının ve kalibrasyon detaylarının doğrulanması için laboratuvar ortamında enerji ölçüm testi gerçekleştirilmiştir. Enerji ölçüm kartına yük olarak 1000 W LED projektör bağlanmıştır.

MCP39F511A çipinin kalibrasyonunun yapılması için Power Monitor Utility yazılımında “Gain Calibration” sekmesi açılır. Şebeke ve yükün devreye bağlı olduğu durumda “Read” butonuna basılır. Böylece MCP39F511A kalibrasyon moduna geçerek şebekeden elektriksel parametrelerin ölçümünü bir defa yapar. Ölçüm sonuçları Power Monitor Utility yazılımının arayüz ekranında görülecektir. Ölçülen değerler kullanılarak yazılım arayüzündeki ilgili kısımlar doldurulur. Sonraki aşamada “Calibrate Gains” butonuna basılarak kalibrasyon tamamlanır. Kalibrasyon işleminin başarılı bir şekilde tamamlanması durumunda mesaj ekranında “OK” yazacaktır. Hatalı kalibrasyon değerleri girildiği takdirde sonuç ekranında “FAIL” hata mesajı görülecektir. Şekil 2.8 Power Monitor Utility’nin yazılımının arayüzünü ve yapılan kalibrasyon ayarlarını göstermektedir.



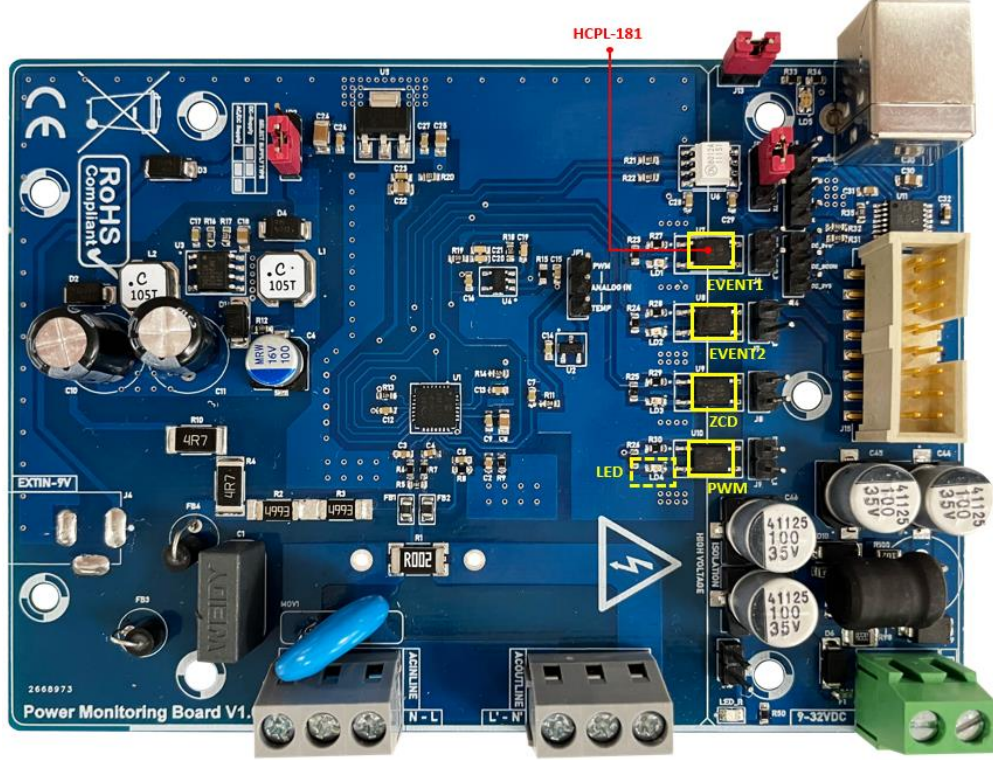
Şekil 2.8. Power Monitor Utility programında yapılan kalibrasyon ayarları

Enerji ölçüm kartında sıcaklığın ölçülmesi için MCP9700T analog sıcaklık sensörü bulunmaktadır. MCP9700T'nin sinyal çıkış pini MCP39F511A'nın analog giriş pinine bağlıdır. Böylece ölçülen sıcaklık değeri MCP39F511A tarafından mikrokontrolöre gönderilir veya Power Monitor Utility yazılımının arayüz ekranında görüntülenebilir. MCP39F511A sıfır geçişi algılama (zero cross detection, ZCD), darbe genişlik modülasyonu (pulse width modulation, PWM), alarm sinyalleri için ayarlanabilir EVENT1 ve EVENT2 pinlerine sahiptir. ZCD pini, sinüs dalgasındaki bozulmanın algılandığı veya DC güç ölçümünün yapıldığı durumlar için sinyal gönderecek şekilde ayarlanabilir. PWM pininden farklı frekans ve doluluk oranlarında sinyaller üretilebilir. EVENT1, EVENT2 pinleri şebekede gerilim yükselmesi ve düşmesi, yükün aşırı akım ve güç çekmesi, yüksek sıcaklıkta çalışma gibi güç kalitesi sorunlarından herhangi ikisi için mikrokontrolöre sinyal gönderecek şekilde ayarlanabilir. Alarm sinyallerinin ayarları Power Monitor Utility yazılımının "Control" sekmesinden yapılır. Ayrıca yazılımda yüksek ve düşük gerilim, aşırı akım, aşırı güç ve yüksek sıcaklık için belirlenen limit değerleri ve çipin PWM pininden gönderilecek sinyalin frekansı, doluluk oranı kullanıcı tarafından belirlenebilir. Şekil 2.9 Power Monitor Utility programında kart için ayarlanmış limit değerleri ve alarm sinyallerini göstermektedir.



Şekil 2.9. Power Monitor Utility kontrol ayarları

Enerji ölçüm kartının üzerinde ZCD, PWM, EVENT1, EVENT2 pinleri için durum LED'leri bulunmaktadır. Bu pinlerden alarm sinyalleri üretildiğinde LED'ler yanar. Bu sinyallerin mikrokontrolöre gönderilmesi için HCPL-181 optokuplörü kullanılmıştır. Böylece sinyal pinleri arasında 3750 Vrms gerilim izolasyonu sağlanmaktadır. Şekil 2.10'da HCPL-181, LED'ler ve sinyal pinleri kart üzerinde gösterilmiştir.

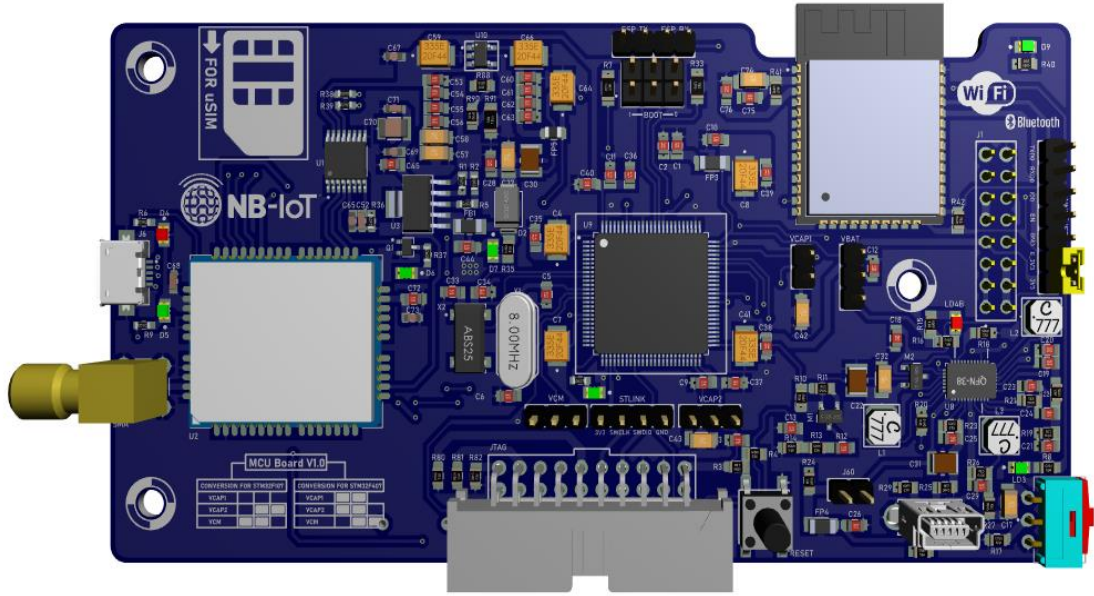


Şekil 2.10. Enerji ölçüm kartının sinyal pinleri

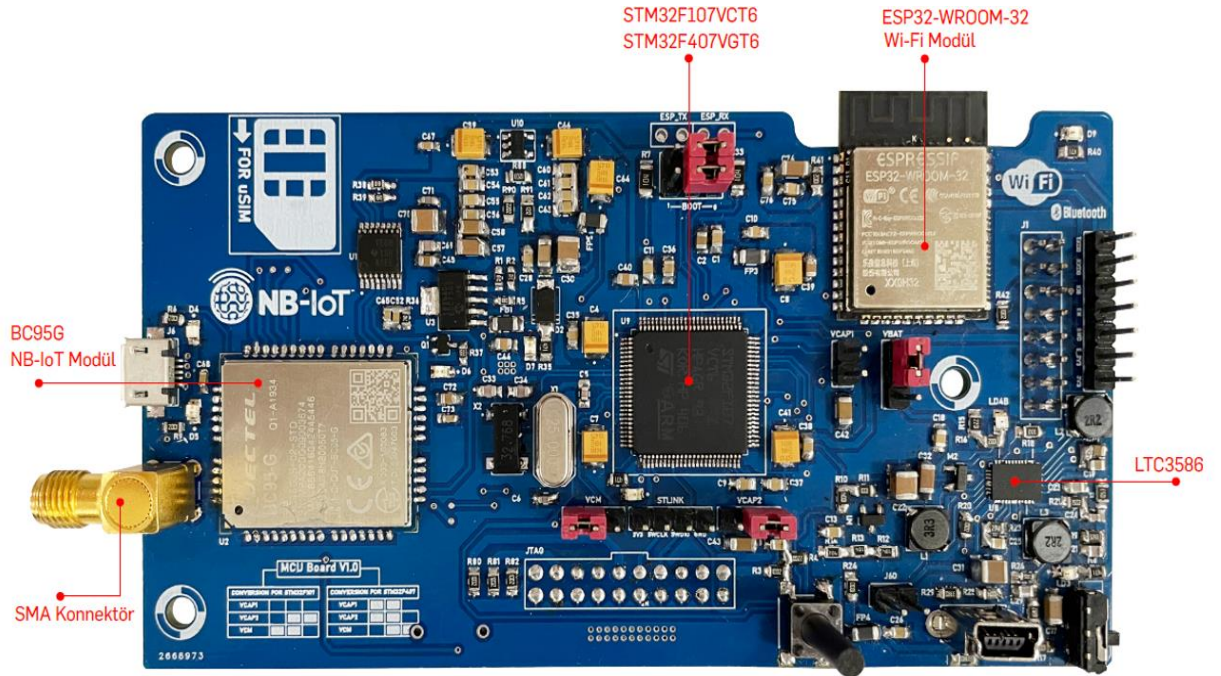
Enerji ölçüm kartı fonksiyonel, kompakt ve modüler bir yapıda tasarlanmıştır. Endüstriyel uygulamalarda kullanım için çeşitli özelliklerle donatılmıştır. Tasarlanan kartın sahip olduğu diğer teknik özellikler aşağıda sıralanmıştır;

1. 90-265 V şebeke gerilimi aralığında çalışma,
2. Direkt olarak maksimum 24 A akım ölçümü,
3. Dört bölgede aktif ve reaktif güç ölçümü,
4. 4000:1 dinamik aralıkta %0,1 hatalı ölçüm toleransı,
5. -40 °C ila +125 °C çalışma sıcaklığı,
6. Aşırı gerilim, aşırı akım ve yüksek sıcaklık korumaları.

Şekil 2.11 ve 2.12'de sırasıyla anakart PCB tasarımının alttan ve üstten görünümü verilmiştir.

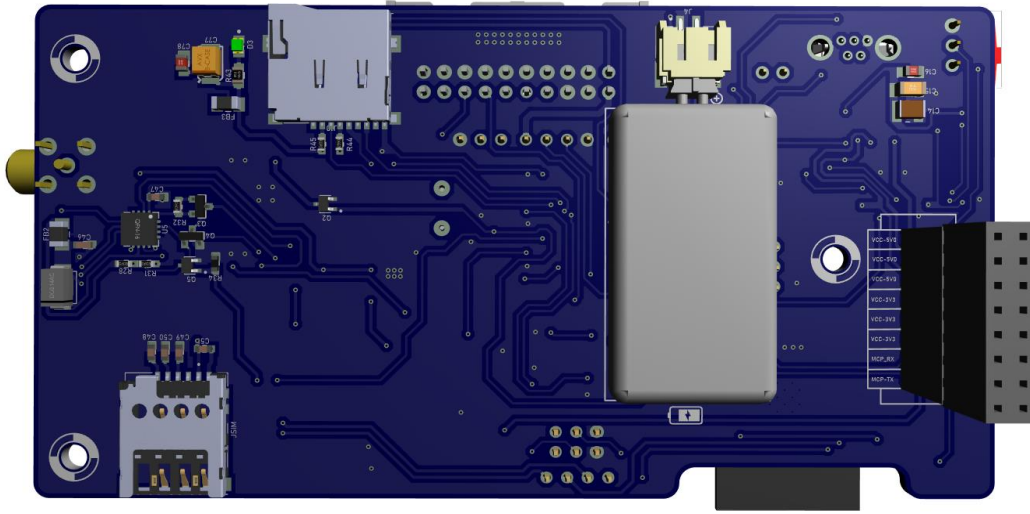


(a) Anakart 3D tasarım çıktısı üstten görünüm

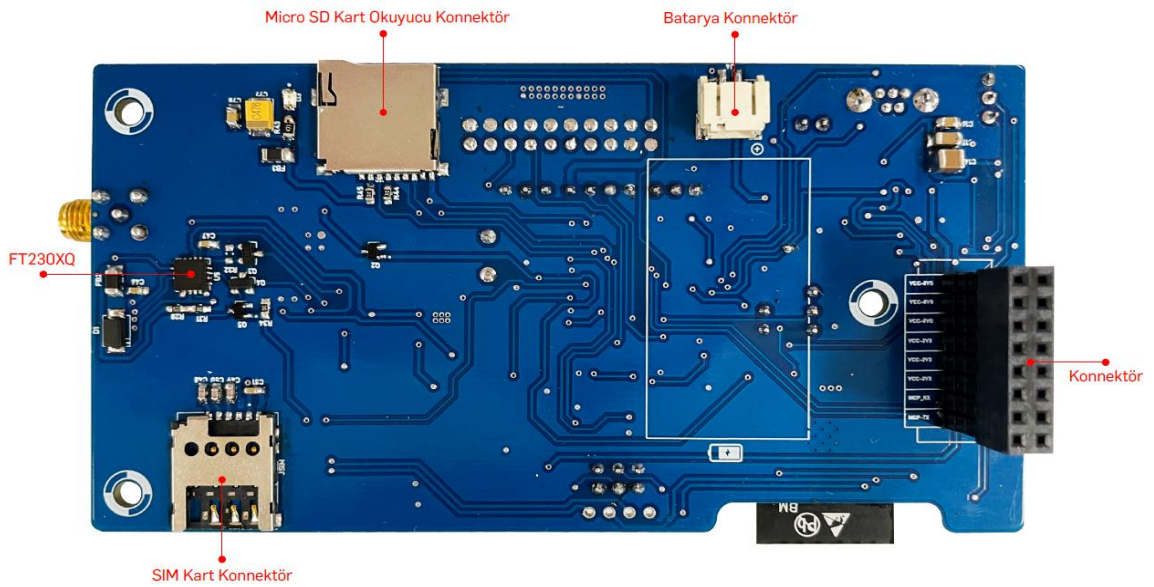


(b) Tasarlanan anakartın üstten görünümü

Şekil 2.11. Anakart PCB üstten görünüm



(a) Anakart 3D tasarım çıktısı alttan görünüm



(b) Tasarlanan anakartın alttan görünümü

Şekil 2.12. Anakart PCB alttan görünüm

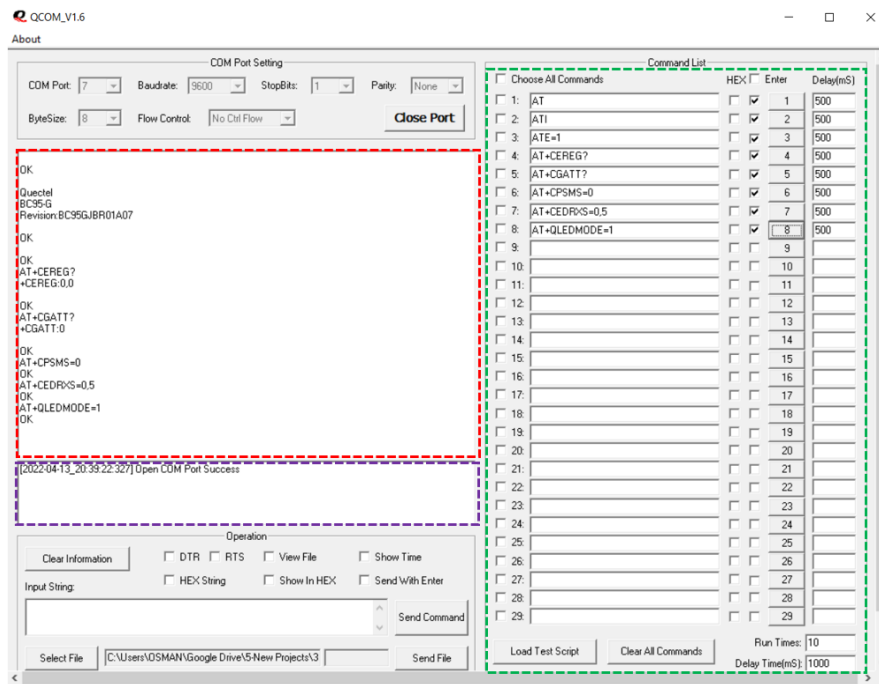
Anakartın beslemesi LTC3586 çipi tarafından sağlanmaktadır. LTC3586, Li-Ion/Li-Po batarya uygulamaları için kullanılan batarya şarj ve entegre güç yönetim çipidir. Yapısında otomatik yük önceliği seçme, batarya şarj, yüksek verimli akım sınırlama yöneticisi ve dört adet senkron olarak çalışan regülatör devresi bulunmaktadır. USB veya harici DC güç kaynağı üzerinden beslenebilir. Çalışma gerilimi 4,5-5,5 V seviyelerindedir. Çıkış gerilim kanalları FB3 ve FB4 pinleri üzerinden farklı gerilim

Tasarlanan anakart üzerinde STM32F107VCT6 mikrokontrolöre yer verilmiş olup, sinyal işleme yükü yüksek uygulamalarda gerek duyulması halinde basit konfigürasyon ayarları yapılarak STM32F407VGT6 mikrokontrolörün de kullanılması mümkündür. Kart üzerindeki VCAP1, VCAP2, VCM bağlantı pinleri atlama ile kısa devre edilerek bu mikrokontrolörler arasındaki dönüşüm sağlanmaktadır. Çizelge 2.3’de mikrokontrolör dönüşümü için bağlantı pinlerinin ayarları verilmiştir.

Çizelge 2.3. VCAP1, VCAP2, VCM pin konfigürasyonu

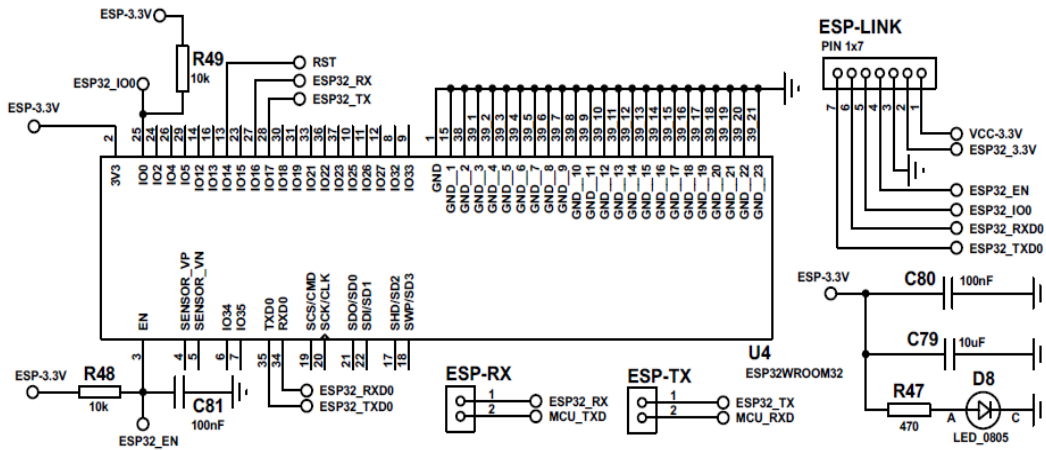
Bağlantı Pini	STM32F107VCT6	STM32F407VGT6
VCAP1	Açık Devre	1-2 Kısa Devre
VCAP2	1-2 Kısa Devre	2-3 Kısa Devre
VCM	2-3 Kısa Devre	1-2 Kısa Devre

BC95-G NB-IoT modülü mikrokontrolörle UART arayüzünden haberleşme sağlamaktadır. Ayrıca modül USB üzerinden bilgisayara bağlanabilmektedir. Anakart, modülün USB üzerinden bilgisayara bağlantısı için FT230XQ çipiyle tasarlanmış dönüştürücü devresini içermektedir. BC95-G haberleşme modülünün bilgisayar üzerinden yazılım güncellemesi ve çalışma ayarlarının yapılması için üretici Quectel firması tarafından açık kaynaklı olarak sunulan “QCOM” yazılımı kullanılmıştır. Şekil 2.14’de modülün QCOM yazılımı üzerinden gerçekleştirilmiş ayarları görülmektedir.



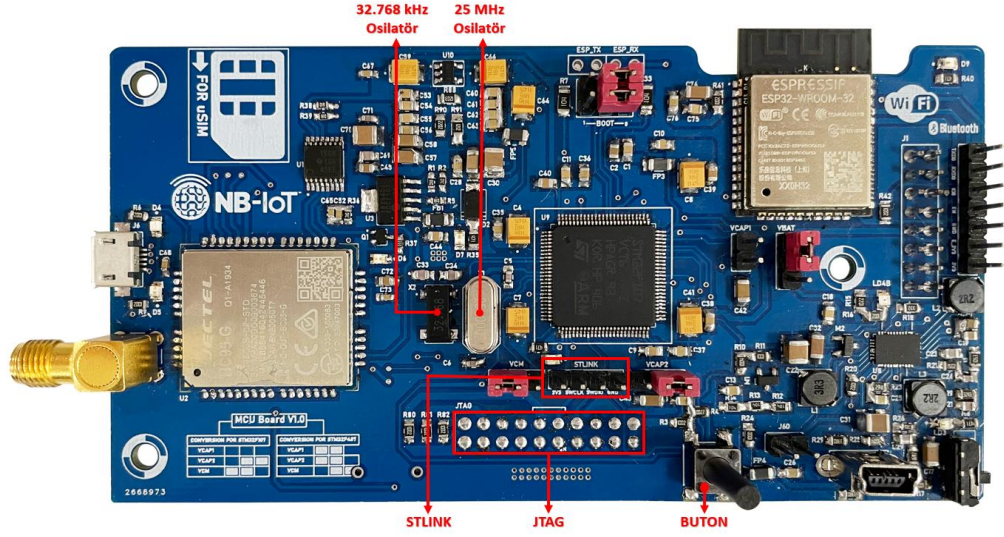
Şekil 2.14. BC95G haberleşme modülünün QCOM programı ile konfigürasyonu

ESP32-WROOM-32, nesnelerin interneti uygulamalarında düşük güç tüketimi, yüksek veri aktarım hızı gibi kullanıcıların taleplerini karşılamak için Espressif Systems tarafından üretilmiş Wi-Fi/Bluetooth bağlantı seçenekleri sunan haberleşme modülüdür. Mikrokontrolöre UART arayüzü üzerinden bağlanmaktadır. Uyku modunda çektiği akım $5 \mu\text{A}$ ' den düşüktür. Modül 150 Mbps'ye kadar veri aktarım hızı ve 20 dBm çıkış gücüne sahiptir. Bu özelliği sayesinde düşük güç tüketimi ile uzun menzilli haberleşme sağlar. ESP32-WROOM-32 ve BC95-G NB-IoT haberleşme modülü mikrokontrolörün aynı UART pinine bağlıdır. Bu nedenle uygulama alanına göre kullanılacak modülün aktif edilmesi gerekmektedir. ESP32-WROOM-32 modülünün UART pinleri ESP-TX ve ESP-RX bağlantı pinleri üzerinden aktif ya da pasif edilmektedir. Modül, ESP-LINK bağlantı pini üzerinden USB-UART dönüştürücüyle bilgisayara bağlanabilmektedir. Şekil 2.15'de ESP32-WROOM-32 Wi-Fi/Bluetooth modülünün devre şematığı görülmektedir.

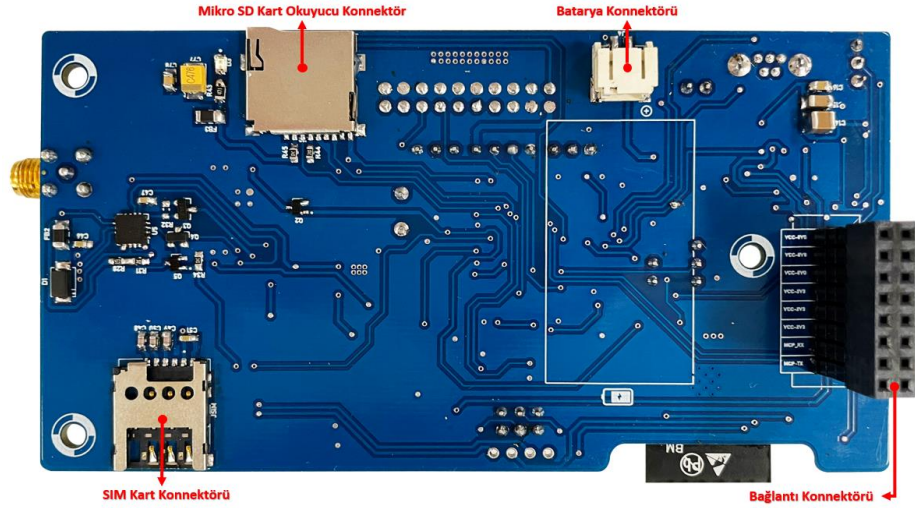


Şekil 2.15. ESP32-WROOM-32 haberleşme modülü devre şematığı

Anakartın üst tarafında ST-LINK bağlantı pini, JTAG konektörü, 25 MHz ve 32,768 kHz kristal osilatör, RESET butonu bulunmaktadır. ST-LINK bağlantı pini üzerinden mikrokontrolör programlanmaktadır. JTAG konektörü hata ayıklama işlemi için kullanılmaktadır. Çalışma frekansı 32,768 kHz olan kristal osilatör dahili gerçek zaman saatinin çalışmasını sağlamaktadır. SIM kart, Mikro SD kart okuyucu, batarya ve elektronik kartların bağlantısını sağlayan konektör kartın alt tarafına konumlandırılmıştır. Mikro SD kart okuyucu, mikrokontrolörle seri çevresel arabirim (serial peripheral interface, SPI) protokolü üzerinden haberleşmektedir. Bu bölümde anlatılan donanım bileşenleri anakart üzerinde Şekil 2.16'da gösterilmiştir.



(a) Anakart üst tarafındaki donanım bileşenleri



(b) Anakart alt tarafındaki donanım bileşenleri

Şekil 2.16. Tasarlanan anakartın genel görünümü

Anakart, ilerleyen aşamalarda yapılacak geliştirmeler dikkate alınarak opsiyonel olarak tasarlanmıştır. Anakartın sahip olduğu diğer teknik özellikler aşağıda sıralanmıştır;

1. Aç/Kapa Anahtarı,
2. Harici USB bağlantısı üzerinden çalışma,
3. 3,7 V Li-Ion/Li-Po batarya yönetimi,
4. STM32F407VGT6 ARM Cortex-M4 mikrokontrolör pin uyumu,
5. JTAG programlama ve hata ayıklama arayüzü,
6. Elektrik kesintisi ve arıza sinyali algılama,
7. BOOT modu ayarları için konfigürasyon pinleri.

2.1.1. MCP39F511A Enerji Ölçüm Çipi

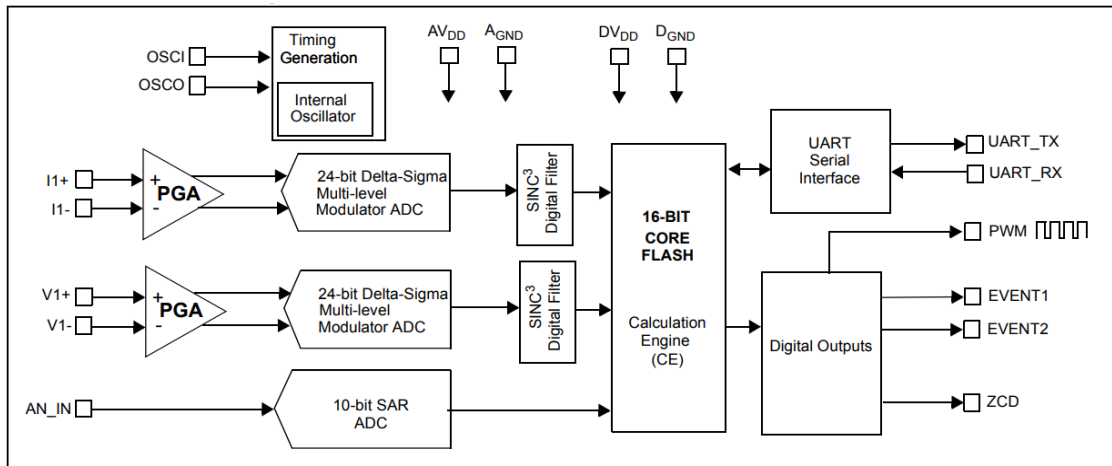
MCP39F511A, AC veya DC giriş gücünün gerçek zamanlı ölçümü için tasarlanmış tümleşik tek fazlı enerji ölçüm çipidir. Şebekeden elektriksel parametrelerin (aktif güç, reaktif güç, görünür güç, gerilim, akım, hat frekansı ve güç faktörü) ölçümlerini yapmaktadır. Güç çemberinin dört bölgesinde aktif ve reaktif güç ölçebilmektedir. AC ve DC gerilimi otomatik olarak algılamaktadır. 4000:1 dinamik aralıkta %0,1 hata ile ölçüm yapmaktadır. Her iki modda yüksek doğrulukta ölçümler sağlamak için AC ve DC kalibrasyon özelliğine sahiptir. Yapılan ölçümlerde sinyal-gürültü ve bozulma oranı (signal to noise and distortion ratio, SINAD) değeri 94,5 dB'dir. MCP39F511A çipi Şekil 2.17'de gösterilmiş olup çalışma özellikleri şu şekildedir (Microchip, 2018);

1. 16-bit hesaplama ve hızlı işleme çekirdeği,
2. ZCD durum sinyali çıkış pini,
3. Frekans ve doluluk oranı ayarlanabilir PWM pini,
4. Alarm sinyalleri oluşturmak için programlanabilir EVET1, EVENT2 pinleri,
5. Hızlı kalibrasyon komutları,
6. 115200 bps hızında UART arayüzü,
7. Kullanıcı tarafından yazılıp okunabilen 512 byte EEPROM bellek,
8. 28 pin QFN kılıf yapısı,
9. -40 °C ila +125 °C çalışma sıcaklığı.



Şekil 2.17. MCP39F511A enerji ölçüm çipi

MCP39F511A, akım ve gerilim girişleri için programlanabilir kazanç yükselticisi (programmable gain amplifiers, PGA), çift kanallı 24-bit sigma-delta ADC, 16-bit hesaplama çekirdeği, EEPROM bellek, UART haberleşme arayüzü, SINC dijital filtresi, analog sinyal girişi için 10-bit ardışıl yaklaşım kaydedici (successive approximation register, SAR) ADC ve dijital çıkış pinlerine sahiptir. Şekil 2.18'de MCP39F511A enerji ölçüm çipinin fonksiyonel blok şeması gösterilmiştir.



Şekil 2.18. MCP39F511A blok şeması (Microchip, 2018)

PGA her bir 24-bit sigma-delta ADC'nin önünde bulunmaktadır. Akım ve gerilim kanalından gelen giriş sinyalini yükseltmektedir. Böylece sinyal koşullandırma işlemi yapılmaktadır. Yükseltme işleminde sigma-delta ADC diferansiyel giriş aralığı aşılmamalıdır. PGA yapılandırma ayarı 3-bit PGA_CHn kaydedici tarafından kontrol edilmektedir. PGA için kazanç ayarları Çizelge 2.4'de gösterilmiştir. Burada verilmeyen diğer iki durum için kazanç birdir. Ayrıca çipin ilk durumda akım ve gerilim kanalı için varsayılan kazanç ayarı sekizdir.

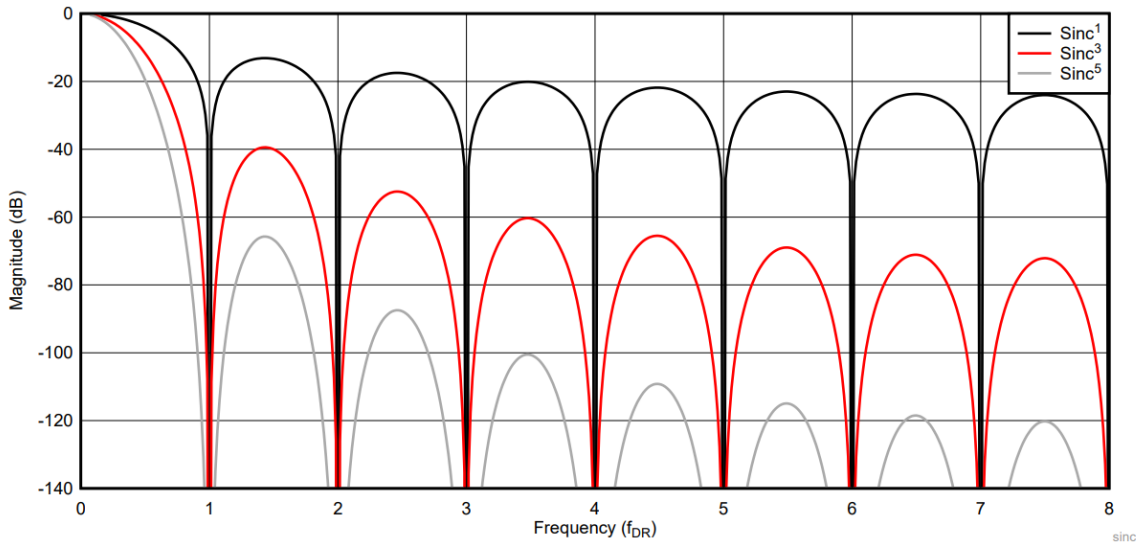
Çizelge 2.4. PGA kazanç ayarı (Microchip, 2018)

PGA_CHn			Kazanç (V/V)	Kazanç (dB)	V _{IN} Aralığı (V)
0	0	0	1	0	±0,6V
0	0	1	2	6	±0,3V
0	1	0	4	12	±0,15V
0	1	1	8	18	±0,075V
1	0	0	16	24	±0,0375V
1	0	1	32	30	±0,01875V

24-bit sigma-delta ADC için akım ve gerilim giriş kanallarının ölçüm doğruluğu, PGA kazancına bağlıdır. Ölçüm bölgesi 1,2 V referans gerilimi (V_{REF}) ve ayarlanan kazanç değerine bağlı olarak maksimum ±0,6 V diferansiyel gerilim aralığına karşılık gelmektedir. Akım ölçüm kanalının mutlak gerilimi, çipin analog toprak pini (A_{GND}) referans alındığında 1,0-6,0 V arasındadır. Gerilim ölçüm kanalının mutlak gerilimi 1,0-2,0 V seviyelerindedir. 24-bit sigma-delta ADC seçilen örnekleme hızından çok daha

yüksek sinyalleri aşırı örnekleyerek çalışmaktadır. Aşırı örneklenmiş sinyal yüksek çözünürlüklü (24-bit) dijital veriye dönüştürülmektedir.

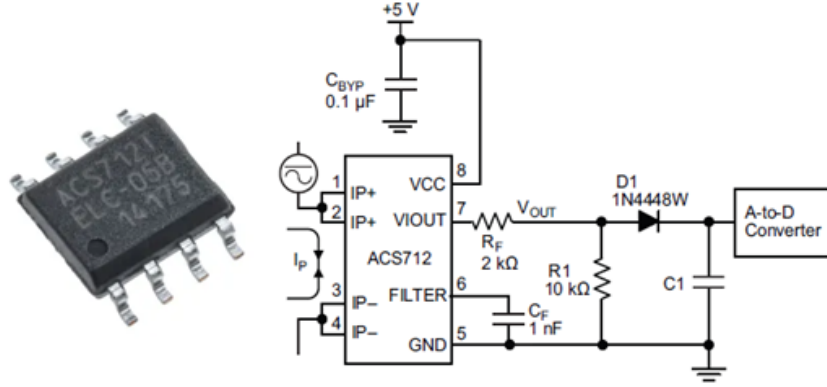
SINC dijital filtresi 24-bit sigma-delta ADC çıkışında bulunan bir alçak geçiren filtredir. 24-bit sigma-delta ADC modülatörünün çıkışlarını belirli zaman periyodunda toplanarak dijital çıkış verisine dönüştürülmektedir. SINC filtresinin çalışması, bir örnekleme periyodu boyunca örneklerin hareketli ortalamasının alınmasına eşdeğerdir. Bu filtrenin seri olarak birden fazla kullanılması ortalama alma miktarını artırır. Böylece kesim frekansında daha yüksek durdurma bandı elde edilerek sinyal gürültüsü azaltılmaktadır. Filtrenin birinci, üçüncü ve beşinci dereceden örnek bir frekans cevabı Şekil 2.19’da görülmektedir. SINC dijital filtresi hakkında daha detaylı bilgi yayınlanan “Digital Filter Types in Delta-Sigma ADCs” uygulama notunda verilmiştir (Pisani, 2017). Tasarımda enerji ölçüm çipi olarak kullanılan MCP39F511A, üçüncü dereceden SINC filtresine sahiptir.



Şekil 2.19. SINC dijital filtresinin örnek frekans cevabı (Pisani, 2017)

SAR ADC, sinyalleri analogdan dijitale dönüştürürken yüksek hız ve çözünürlük dengesi sunmaktadır. Bu sayede çok çeşitli sinyaller mükemmel doğrulukla işlenmektedir. Sadece komparatöre ihtiyaç duyan basit bir devre yapısına sahiptir. MCP39F511A enerji ölçüm çipinin AN_IN pini gömülü 10-bit SAR ADC'nin girişidir. Tasarımda AN_IN pinine MCP9700T sıcaklık sensörünün analog çıkış pini bağlanmıştır. Böylece enerji ölçüm kartının sıcaklık değeri MCP39F511A çipinin UART arayüzünden mikrokontrolöre iletilmektedir.

Alan etkili lineer akım sensörü, kalıbın yüzeyine yakın yerleştirilmiş yonga ve bakır iletim yolundan oluşmaktadır. Bakır iletim yolundan geçen akım manyetik alan meydana getirmektedir. Manyetik alan yonga tarafından algılanarak orantılı bir çıkış gerilimine dönüştürülmektedir. ACS712 alan etkili lineer akım sensörü ve tipik uygulama devresi Şekil 2.21’de görülmektedir.



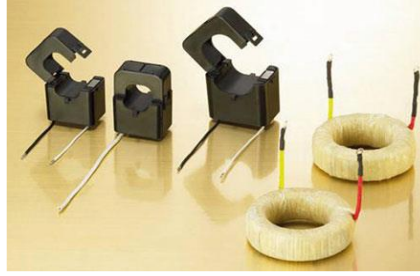
Şekil 2.21. ACS712 akım sensörü ve tipik uygulama devresi (Allegro, 2020)

Düşük frekanslı akım algılama uygulamalarında, alan etkili akım sensörü çıkışına RC alçak geçiren filtre eklemek genellikle avantaj sağlamaktadır. Alçak geçiren filtre, sinyal-gürültü oranını ve dolaylı olarak çıkış sinyalinin çözünürlüğünü iyileştirmektedir. Ancak RC alçak geçiren filtrenin eklenmesi, DC çıkış gerilimi için istenmeyen sinyal zayıflama etkisine neden olabilmektedir. Sinyal zayıflama etkisi ΔV_{ATT} , dış filtrenin direnci R_F ve R_1 direnci arasındaki gerilim bölücü devre yapısından kaynaklanmaktadır. Gerilim bölücü devresi çıkışında oluşan sinyal zayıflaması Denklem 2.1’de verilmiştir.

$$\Delta V_{ATT} = V_{IOUT} \left(\frac{R_1}{R_1 + R_F} \right) \quad (2.1)$$

R_F ve R_1 dirençleri optimum şekilde seçilmiş olsalar bile direnç değerleri sıcaklık nedeniyle değişecektir. Bu nedenle, sinyal zayıflaması sıcaklığın etkisiyle de değişecektir. ACS712 akım sensörü alçak geçiren filtrenin sinyal zayıflama etkisinin ortadan kaldırılması için gömülü tampon yükseltici devresine sahiptir. ACS712 lineer akım sensörünün filtre pinine eklenen C_F kondansatörü tampon yükseltici devresini aktif hale getirmektedir (Allegro, 2020). Böylece sinyal zayıflama etkisi ortadan kaldırılarak yüksek hassasiyet gerektiren uygulamalar için ideal devre yapısı sağlanmaktadır.

Akım transformatörü, primer sargısından geçen akımla orantılı olarak sekonder sargısından akım üretir. Akım transformatörlerinin manyetik özellikleri yüksek primer akımı ve sıcaklıkta bile oldukça doğrusaldır. Akım transformatörleri devreye seri bağlanır (Ganesan, 2006). Akım transformatörlerinin ölçüm devrelerinde kullanılması primer ve sekonder arasında galvanik izolasyon da sağlamaktadır. Böylece ölçüm devreleri için yüksek güvenlik sağlanmış olmaktadır. Ancak doğrusallık primer sargısından geçen akımın büyüklüğüne ve sekonder sargısının empedansına bağlıdır. Akım transformatörleri ölçüm hassasiyetine göre 0.1, 0.2, 0.5, 1, 3 olarak sınıflara ayrılmaktadır. Koruma devrelerinde 3 sınıfı, sayaçlarda 0.2-0.5 sınıfı, ölçüm cihazlarında 1 sınıfı akım transformatörleri kullanılmaktadır. Ölçüm devrelerinde akım transformatörlerinin polaritesi önemlidir. Şönt dirençlere oranla maliyeti daha yüksektir (Ekanayake ve ark., 2012). Yüksek akım değerlerinin ölçümünün yapıldığı uygulamalarda akım transformatörleri yaygın olarak kullanılmaktadır. Şekil 2.22’de ölçüm uygulamalarında kullanılan akım transformatörleri gösterilmiştir.



Şekil 2.22. Ölçüm uygulamaları için akım transformatörleri (Weranga ve ark., 2014)

Rogowski bobinleri, hava çekirdekli bobinler olarak adlandırılmaktadır. Yapısında manyetik çekirdek bulunmamaktadır. Bu sayede Rogowski bobinlerinde manyetik doyum oluşmamaktadır. Rogowski bobinleri, akımla doğru orantılı bir gerilim sinyali üretmez. Rogowski bobinleri akımın değişim hızıyla orantılı olarak çıkış gerilimi üretirler. Akım transformatörlerine göre yüksek ölçüm doğruluğu, geniş ölçüm aralığı, daha yüksek kısa devre akımına dayanma gibi avantajlara sahiptir. (Shepard ve Yauch, 2010). Çıkış gerilimi ile akım arasındaki ilişki aşağıdaki Denklem 2.2’de verilmiştir. Denklemde V_{RO} bobinin ürettiği çıkış gerilimi, I_S ölçülen akım, t ölçüm süresi, k bobin sabitidir.

$$V_{RO} = k \frac{dI_S}{dt} \quad (2.2)$$

Denklem 2.3’de akım sinyalinin zaman değişkeninden kurtarılmıştır. Bu denklemden görüldüğü gibi akım sinyalinin elde edilmesi için çıkış gerilimin zamana göre integralinin alınması gerekir. Bazı enerji ölçüm çipleri, Rogowski bobinlerinden ölçüm sinyali almak için yerleşik integral alıcı devresine sahiptir. MCP39F511A enerji ölçüm çipinde Rogowski bobini için gömülü integral alıcı devresi bulunmamaktadır. MCP39F511A akım transformatörü ve şönt dirençle ölçüm metotları için tasarlanmıştır.

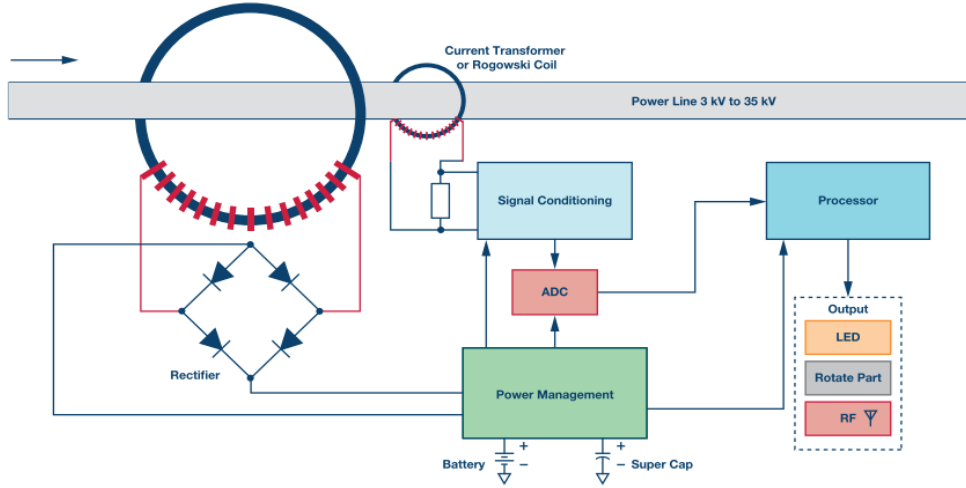
$$\begin{aligned} V_{RO} dt &= k dI_s \\ \int V_{RO} dt &= \int k dI_s \\ I_s &= \frac{1}{k} \int V_s dt \end{aligned} \quad (2.3)$$

Rogowski bobinleri enerji kablolarının etrafına sarılarak kullanılmaktadır. Sabit, esnek, kelepçe tiplerinde üretilmektedir (Weranga ve ark., 2014). Şekil 2.23’de esnek tip Rogowski bobini ve enerji ölçüm kablosu ile birlikte kullanımı görülmektedir.



Şekil 2.23. Rogowski bobininin enerji kablolarında kullanımı (Weidmüller, 2022)

Elektrik iletim ve dağıtım hatları, son kullanıcı yükleri ve enerji üretim tesislerini birbirine bağlayan bir güç ağıdır. Bu güç ağının en önemli sistem gereksinimi elektrik kesintisine sebep olan arıza durumlarının olabildiğince çabuk tespit edilmesidir. İletim ve dağıtım hatlarında elektrik kesintisini tespit etmek ve sistemi izlemek için Rogowski bobinli akım ölçüm devreleri kullanılmaktadır. İletim ve dağıtım hatlarında Rogowski bobini kullanılarak tasarım yapılan akım ölçüm devresi Şekil 2.24’de gösterilmiştir.



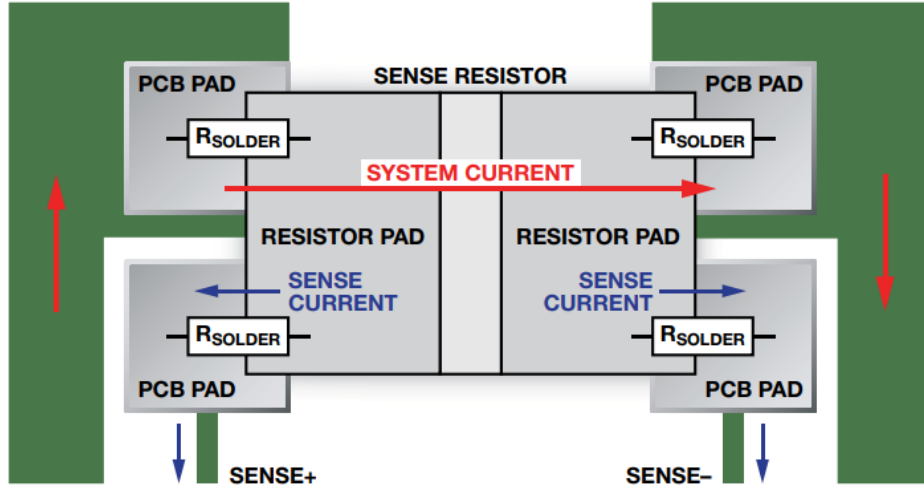
Şekil 2.24. Rogowski bobinli akım ölçüm sisteminin mimarisi (Analog Devices, 2016)

Şönt dirençler, diğer akım ölçme yöntemlerine göre daha düşük maliyetli olmasından dolayı ölçüm uygulamalarında yaygın olarak kullanılmaktadır. Direnç değerleri tipik olarak 0.002 m Ω ile 500 m Ω aralığındadır. Şönt dirençler şebeke ve yük arasındaki akım yoluna seri olarak bağlanmaktadır. Direnç üzerinde harcanan güç, akımın karesiyle doğru orantılı olduğundan ısı yayılımının en aza indirilmesi için çok küçük direnç değerlerinde üretilmektedir (Ekanayake ve ark., 2012). Şönt direnç üzerinde oluşan gerilim, üzerinden geçen akımla doğru orantılıdır. Enerji ölçüm çipleri ve tümleşik mikrokontrolörler oluşan bu gerilim değerinin ölçümünü yapmaktadır. Ayrıca direnç değeri bilindiği için, direnç üzerinden geçebilecek maksimum akım değeri Ohm kanunu ile hesaplanabilir. Şönt dirençler düşük maliyetli, doğrusal, manyetik etkilere karşı bağışık olmasına rağmen alan etkili lineer akım sensörü, akım transformatörü ve Rogowski bobini gibi elektriksel izolasyona sahip değildir. Akım ölçüm uygulamalarında kullanılan bazı şönt direnç tipleri Şekil 2.25’de görülmektedir.



Şekil 2.25. Akım ölçümünde kullanılan şönt direnç tipleri

Yüksek hassasiyetli ölçüm uygulamalarında genellikle ölçüm hatasını azaltmak için dört terminalli dirençler ve Kelvin ölçüm metodu kullanılmaktadır. Şönt dirençlerin PCB üzerindeki pad boyutu ve tasarımı, büyük akımları ölçerken algılama doğruluğunu belirlemede çok önemli bir rol oynamaktadır. Bu nedenle Kelvin ölçüm metodunda şebeke ve yük arasındaki akım yolu ile enerji ölçüm çipinin ölçüm yaptığı akım yolu ayrılmaktadır (Sullivan, 2012). Şekil 2.26'da Kelvin ölçüm metodunda kullanılan şönt direnç pad yapısı gösterilmiştir.



Şekil 2.26. Kelvin ölçüm metoduna göre şönt direnç pad yapısı (Sullivan, 2012)

Kelvin ölçüm metodu için kullanılan pad yapısına göre akım ölçümüne etki eden toplam direnç Denklem 2.4'de verilmiştir. Denklemden görüldüğü üzere R_{TOTAL} olarak adlandırılan akım ölçümüne esas olan direnç değeri, R_{SENSE} olarak ifade edilen şönt direncin değeri ve lehim bağlantısında oluşan R_{SOLDER} direncine bağlı olarak değişmektedir. Bu durumda tekli pad yapısı akım yolundaki toplam direncin artmasına neden olarak ölçülen akımın doğruluğunu olumsuz yönde etkilemektedir. Kelvin ölçüm metodu ise lehim bağlantı noktası direncinin etkisini azaltarak ölçümün doğruluğunu artırmaktadır.

$$R_{TOTAL} = R_{SENSE} + (2 \times R_{SOLDER}) \quad (2.4)$$

Şekil 2.27'de Kelvin ölçüm metodunda akım doğruluğunu artırmak amacıyla kullanılan farklı şönt direnç pad çizimleri gösterilmiştir. Kelvin ölçüm metodu ve pad

çizim önerileri için detaylı bilgiler yayınlanan “Current Sensing with PMBus Digital Power System Managers - Part 2” uygulama notunda anlatılmaktadır (Peters, 2022).



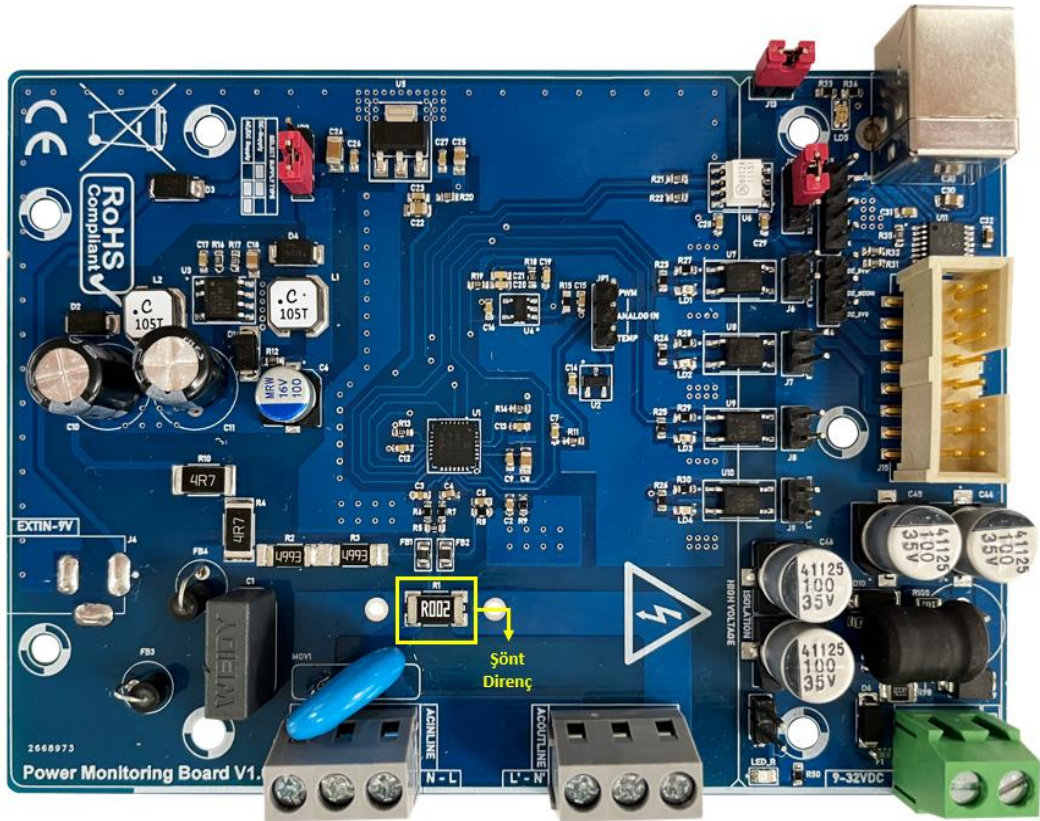
(a) Pad yapısı 1

(b) Pad yapısı 2

(c) Pad yapısı 3

Şekil 2.27. Kelvin ölçüm metodunda kullanılan farklı şönt direnç pad yapıları (Peters, 2022)

Tasarlanan enerji ölçüm kartında akım ölçümü için şönt direnç metodu kullanılmaktadır. PCB tasarımında Şekil 2.27(c)'de görülen şönt direnç pad yapısı tercih edilmiştir. Enerji ölçüm kartında kullanılan şönt direnç 0.002Ω direnç değerine, 2 W güç değerine ve metrik 6432 kılıf yapısına sahiptir. Akım ölçümünde kullanılan şönt direnç tasarlanan enerji ölçüm kartı üzerinde Şekil 2.28'de gösterilmiştir.

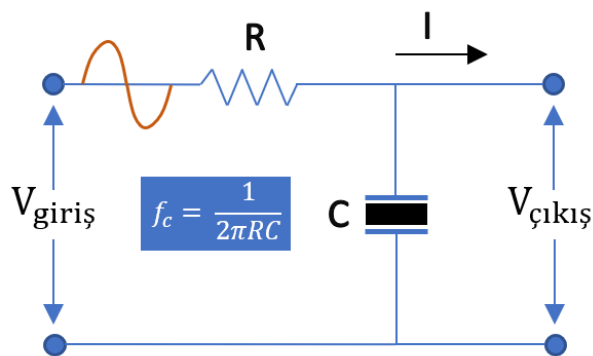


Şekil 2.28. Enerji ölçüm kartında akım ölçümü için kullanılan şönt direnç

2.1.1.3. Sinyal Şartlandırma

Akım ve gerilim sensörlerinden gelen giriş sinyalleri, analog dijital dönüştürme işleminden önce yükseltilmeli ve sinyal seviyesi ayarlanmalıdır. Bu işlem sinyal şartlandırma (signal conditioning) olarak adlandırılmaktadır. Temel olarak sinyal şartlandırma, sinyalin toplanması, yükseltilmesi ve filtrelenmesi işlemlerini içermektedir. Günümüzde enerji ölçüm çipleri ve tümleşik mikrokontrolörler bu işlemler için gömülü devre yapılarına sahiptir. Bunun yanı sıra ADC ile giriş sinyalinin işlenmesi için uygun örnekleme frekansı seçilmektedir. Örnekleme frekansının uygun olmaması durumunda mimariden bağımsız olarak sinyal örtüşmesi sorunları ortaya çıkmaktadır (Weranga ve ark., 2014).

Sinyal örtüşmesi, örneklenmek istenen sürekli zaman sinyalinin yüksek frekans bileşenlerinin ölçüm bandına taşması anlamına gelmektedir. Sinyal örtüşmesinin engellenmesi için akım ve gerilim algılama devresinde kenar yumuşatma filtresi olarak RC alçak geçiren filtre kullanılmaktadır. Şekil 2.29'da RC alçak geçiren filtre devresi görülmektedir. RC alçak geçiren filtrenin girişine gelen sinyalin frekansı düşük seviyelerdeyken kondansatörün değeri büyüktür. Bu nedenle girişten uygulanan düşük frekanslı sinyaller kondansatör üzerinden geçemez ve toprak hattı yerine, çıkışa doğru aktarılmaktadır. Böylece belirli bir frekans seviyesinden daha düşük frekansa sahip sinyaller, filtrenin çıkışına iletilmektedir. Yüksek frekanslı giriş işaretleri için kondansatörün değeri düşeceğinden akım bu devre elemanı üzerinden geçerek toprağa iletilmektedir. Bu şekilde yüksek frekanslı sinyaller bastırılmaktadır.



Şekil 2.29. RC alçak geçiren filtre devresi

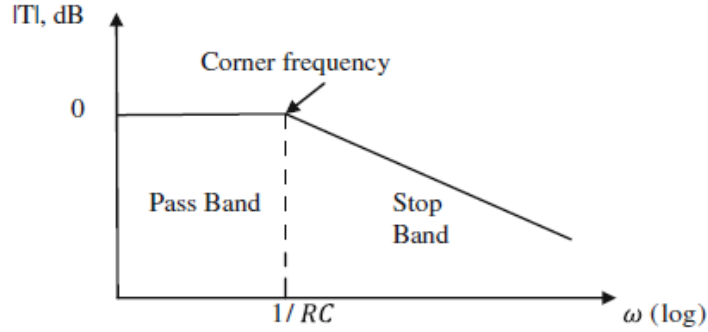
RC alçak geçiren filtre devresinin kesim frekansındaki kazancı ile transfer fonksiyonu Denklem 2.5 ve Denklem 2.6'da sırasıyla verilmiştir.

$$\frac{V_{OUT}}{V_{IN}} = \frac{1}{1 + j\omega RC} \quad (2.5)$$

$$\left| \frac{V_{OUT}}{V_{IN}} \right| = \frac{1}{\sqrt{1 + (\omega RC)^2}}$$

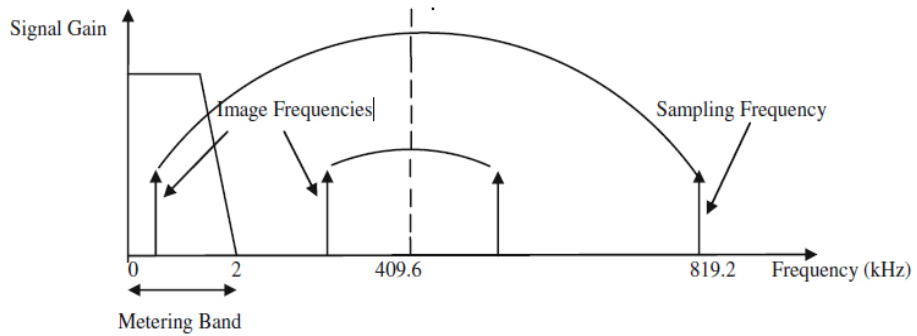
$$T(s) = \frac{(1/RC)}{s + (1/RC)} \quad (2.6)$$

RC alçak geçiren filtre, kesim frekansına kadar olan sinyaller için sabit bir kazançla sinyal geçişini sağlamaktadır. Yüksek frekanslarda ise sinyal zayıflamaktadır. Böylece istenmeyen yüksek frekans etkisi bastırılmaktadır. RC alçak geçiren filtrenin bode diyagramı Şekil 2.30'da görülmektedir.



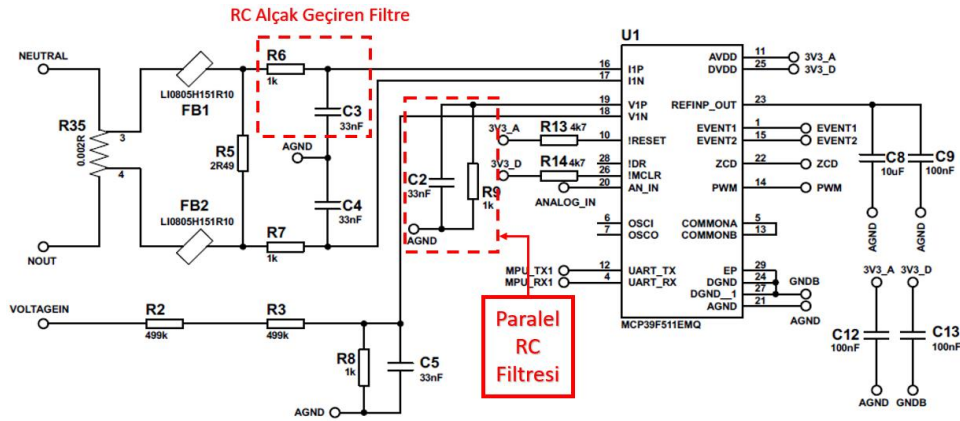
Şekil 2.30. RC alçak geçiren filtrenin bode diyagramı (Weranga ve ark., 2014)

Enerji ölçüm çiplerinde oluşan örnek bir sinyal örtüşme etkisi Şekil 2.31'de görülmektedir. Sinyal örnekleme frekansı 819.2 kHz ve Nyquist frekansı 409.6 kHz'dir. Enerji ölçüm bandı 0 Hz-2 kHz arasındır. Sinyal örtüşme etkisi ölçüm bandı ve Nyquist frekansının alt ve üst bandında görülmektedir.



Şekil 2.31. Sinyal örtüşme etkisi (Weranga ve ark., 2014)

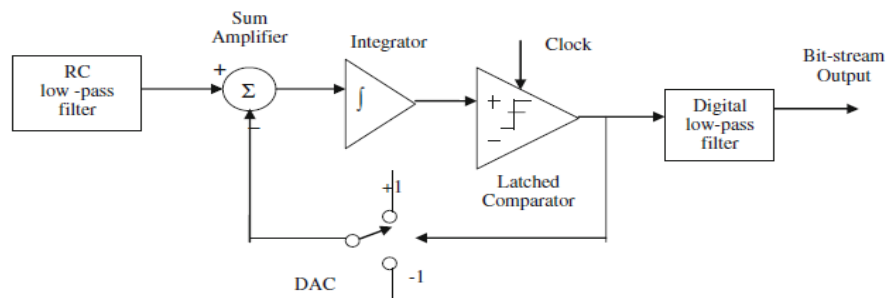
Tasarımda kullanılan MCP39F511A enerji ölçüm çipinin gömülü PGA devresinde oluşabilecek sinyal örtüşme etkisinin bastırılması amacıyla akım ve gerilim algılama devresinde RC alçak geçiren filtre kullanılmıştır. Tasarımda kullanılan alçak geçiren filtreler MCP39F511A çipinin devre şematığı üzerinde Şekil 2.32'de gösterilmiştir.



Şekil 2.32. MCP39F511A çipi ölçüm devresinde kullanılan RC alçak geçiren filtre

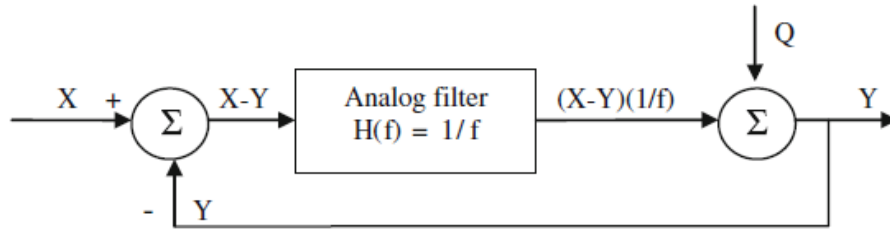
2.1.1.4. Analog Dijital Dönüşüm

Gerilim ve akım algılama kanallarına gelen analog ölçüm sinyalleri, enerji ölçüm çipinin ADC ünitesinde sayısal verilere dönüştürülmektedir. Ölçüm uygulamalarında yaygın olarak ardışıl yaklaşım ve sigma-delta ADC mimarileri kullanılmaktadır. Yüksek çözünürlük sağlaması nedeniyle enerji ölçüm çiplerinde sigma-delta yöntemi yaygın kullanılmaktadır. Sigma-delta modülatörü sistem tümleştirici, dijital analog dönüştürücü (digital to analog converter, DAC) ve karşılaştırıcı (comparator) devrelerden oluşmaktadır (Weranga ve ark., 2014). Şekil 2.33'de birinci dereceden sigma-delta modülatörünün donanım blok şeması görülmektedir.



Şekil 2.33. Birinci dereceden sigma-delta modülatörünün donanım blok şeması (Weranga ve ark., 2014)

İlk olarak dijital analog dönüştürücünün çıkışı, analog alçak geçiren filtreden gelen giriş sinyalinden çıkarılır. Sonra ortaya çıkan sinyal integral alıcıdan geçer ve sinyal karşılaştırıcıya aktarılır. Böylece karşılaştırıcı, giriş sinyalini dijital çıkışa dönüştürür. Sigma-delta modülatörünün frekans domeni modeli aşağıda gösterilmiştir.



Şekil 2.34. Sigma-delta modülatörünün frekans domeni modeli (Weranga ve ark., 2014)

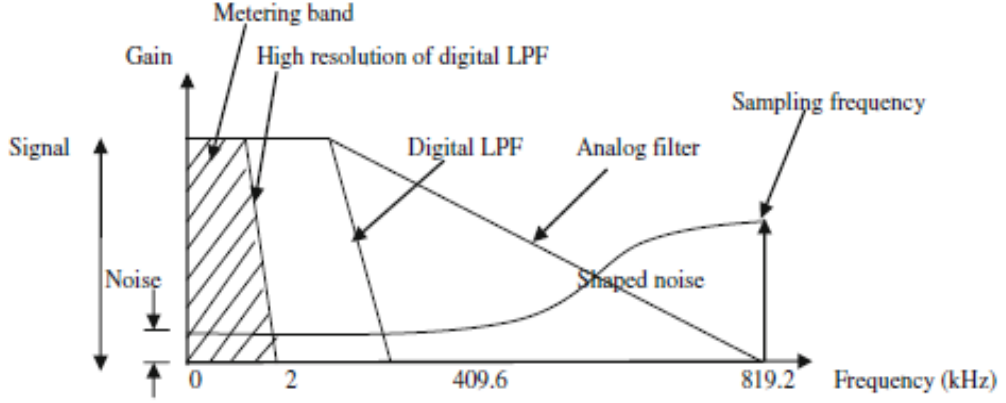
Sigma-delta modülatöründe sinyal dönüştürme işlemi örnekleme gürültüsüne neden olmaktadır. Şekil 2.34’de frekans domeninde modeli verilmiş sigma-delta modülatöründe Y çıkış sinyalini, Q örnekleme gürültüsünü, X giriş sinyalini göstermektedir. Denklem 2.7’de çıkış sinyali, giriş sinyali ve örnekleme gürültüsü cinsinden verilmiştir. Bu denklem yeniden düzenlenirse Denklem 2.8 elde edilir.

$$Y = \frac{1}{f}(X - Y) + Q \quad (2.7)$$

$$Y = \frac{X}{f+1} + \frac{Qf}{f+1} \quad (2.8)$$

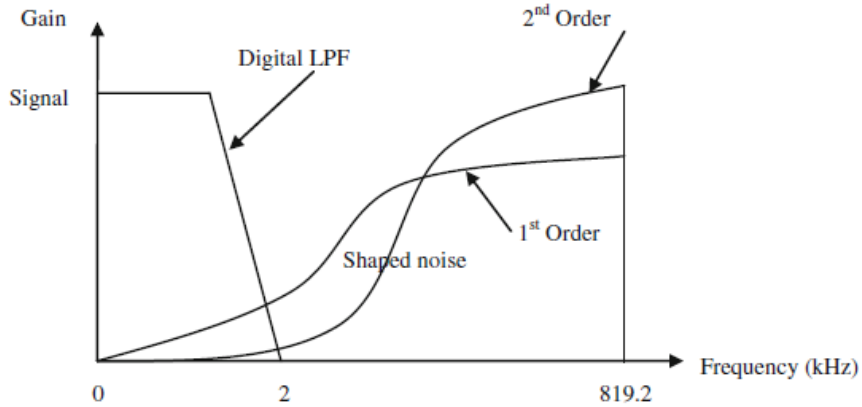
Yüksek çözünürlüklü sigma delta modülatörde sinyal işleme için iki yöntem kullanılmaktadır. Bu yöntemler aşırı örnekleme (oversampling) ve nicemleme gürültüsü şekillendirilmiş aşırı örneklemedir (oversampling with shaped quantization noise). Aşırı örnekleme metodunda; örnekleme frekansı, ölçüm yapılan bant genişliğinden çok daha yüksek olacak şekilde seçilmektedir. Böylece aşırı örnekleme yönteminde örnekleme gürültüsü daha geniş bir banda yayılmakla beraber bu sayede ölçüm yapılan banttaki örnekleme gürültüsü azaltılmış olur. Nicemleme gürültüsü şekillendirilmiş aşırı örnekleme yönteminde örnekleme gürültüsü aşırı örnekleme ile şekillendirilir. Burada gürültünün çoğu daha yüksek frekanslarda meydana gelmektedir. Sigma-delta modülatörün integral alma devresi, örnekleme gürültüsü için yüksek geçiş yanıtına sahiptir. Bu durumda yüksek frekansları kesmek için sigma-delta ADC çıkışına bir dijital

filtre eklenmesi yeterli olur (Weranga ve ark., 2014). Enerji ölçüm çipi için aşırı örnekleme ve gürültü şekillendirme metodu kullanılarak ölçüm bandındaki örnekleme gürültüsünün azaltılması Şekil 2.35’de gösterilmiştir.



Şekil 2.35. Enerji ölçüm çipinde örnekleme gürültüsünün azaltılması (Weranga ve ark., 2014)

Belirli bir aşırı örnekleme için iki veya daha fazla integral alma ve toplama işlemleriyle daha yüksek örnekleme gürültüsü şekillendirme seviyeleri elde edilmektedir. Birinci ve ikinci dereceden integrali alınmış ve toplanmış sinyalin gürültü şekli Şekil 2.36’da verilmiştir. Sigma-delta modülatörünün derecesi daha yüksek olduğunda, ölçüm bandında yer alan gürültünün daha düşük olduğu görülmektedir. Bu nedenle enerji ölçüm entegre devreleri, enerji ölçümlerinde yüksek doğruluk elde etmek için ikinci dereceden sigma-delta modülatörü kullanılmaktadır. Enerji ölçüm kartının tasarımında kullanılan MCP39F511A çipinin yapısında yüksek dereceli 24-bit sigma-delta ADC bulunmaktadır.



Şekil 2.36. Birinci ve ikinci dereceden sigma-delta modülatörü örnekleme gürültüsü (Weranga ve ark., 2014)

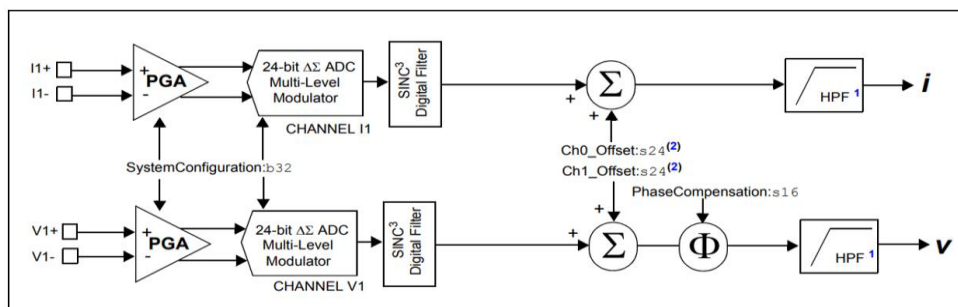
2.1.1.5. Tek Fazlı Sinüzoidal Sistemde Elektriksel Büyüklüklerin Hesaplanması

Enerji ölçüm çipleri elektriksel parametrelerin hesaplanması için akım ve gerilimin karekök ortalama (root mean square, RMS) değerini ölçerler. Tasarımda kullanılan MCP39F511A enerji ölçüm çipi, akım ve gerilim için doğru RMS (true RMS) ölçümleri sağlamaktadır. Akım ve gerilimin ortalama karekök değerinin hesaplamasını 2^N kadar ölçüm üzerinden gerçekleştirmektedir. MCP39F511A enerji ölçüm çipinin RMS akım ve gerilim değerleri ölçümünde kullandığı yöntem aşağıda denklemlerde verilmiştir.

$$I_{RMS} = \sqrt{\frac{\sum_{n=0}^{2N-1} (i_n)^2}{2N}} \quad (2.9)$$

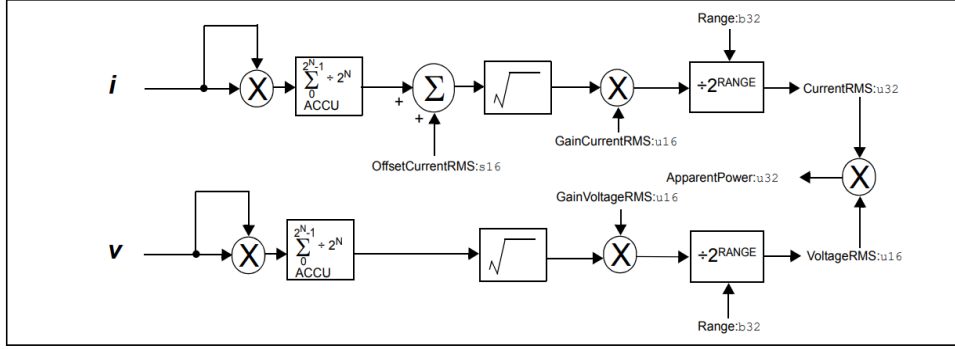
$$V_{RMS} = \sqrt{\frac{\sum_{n=0}^{2N-1} (v_n)^2}{2N}} \quad (2.10)$$

MCP39F511A çipinin gerilim ve akım ölçüm kanalından yapılan ölçümlerin sayısal verilere dönüştürülmesi için sinyal akışı Şekil 2.37'de görülmektedir. Ölçülen akım ve gerilim değeri PGA ile yükseltilerek 24-bit sigma-delta ADC modülatörüne iletilmektedir. Sinyal 24-bit sigma-delta ADC modülatörü ve üçüncü dereceden SINC filtresinden geçerek analogdan dijitale dönüştürülmektedir. Kalibrasyon ayarlarında Ch0_Offset ve Ch1_Offset kaydedicilerine eklenen 24-bitlik ofset verisi dijitale dönüştürülmüş akım ve gerilim sinyaline eklenmektedir. Ofset değeri eklenmiş gerilim sinyalinin aktif ve reaktif güç hesaplamaları için faz açısı 90° kaydırılmaktadır. Bu işlemlerin ardından akım ve gerilim sinyalinin anlık değerleri elde edilmektedir. AC sinyal ölçümü yapılmadığında yüksek geçiren filtre (high pass filter, HPF) pasif hale gelmektedir.



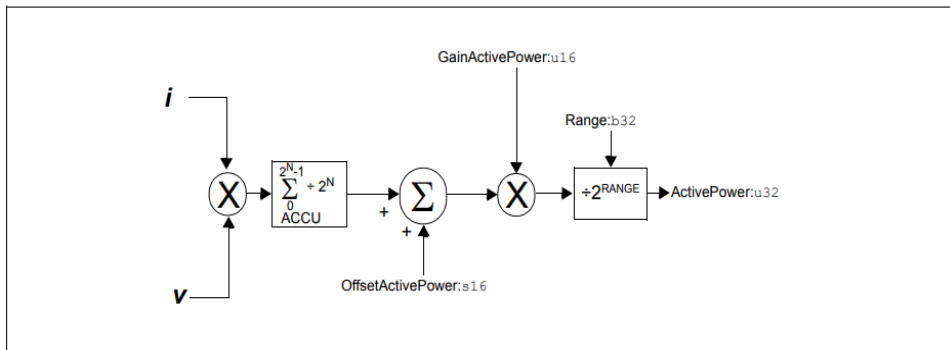
Şekil 2.37. MCP39F511A ile ölçülen akım ve gerilim sinyalinin işlenmesi (Microchip, 2018)

Anlık akım ve gerilim sinyalinden RMS değerlerin elde edilmesini gösteren sinyal akış şeması Şekil 2.38’de verilmiştir. Anlık akım ve gerilim sinyalinin karesi alınarak 2^N kadar ölçüm için sinyaller toplanır. Sonraki aşamada gerilim ve akım sinyallerin RMS değerleri hesaplanarak 32-bit RANGE kaydedicisine atanmaktadır. Bu kaydediciden ölçüm değerlerinin okuması için sağa bit kaydırma (division by 2^{RANGE}) kullanılmaktadır.



Şekil 2.38. RMS akım ve gerilim hesaplaması için sinyal akış şeması (Microchip, 2018)

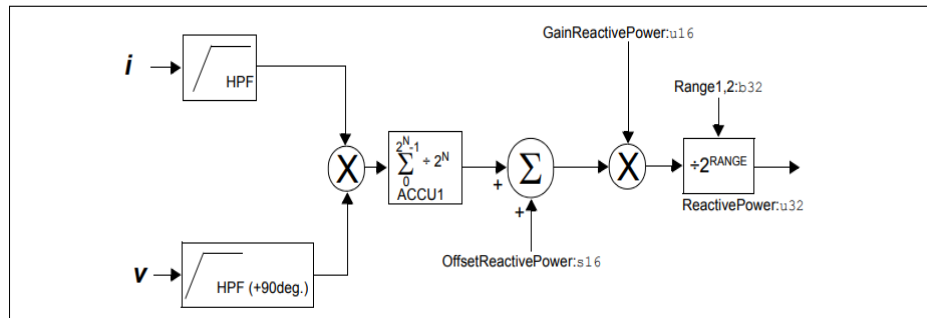
Aktif gücün hesaplanması için, anlık akım ve gerilim sinyali çarpılmaktadır. Sonraki aşamada 2^N kadar ölçüm için çarpılan akım ve gerilim sinyallerinin toplamının ortalaması alınmaktadır. Aktif gücün ortalaması alınmış değeri, kazanç katsayısıyla çarpılarak RANGE kaydedicisine atanmaktadır. MCP39F511A enerji ölçüm çipinin aktif güç hesaplaması için sinyal akış şeması Şekil 2.39’da verilmiştir. Bunun yanında anlık akım ve gerilim sinyallerinin çarpılması sonrasında örnekleme sayısını kontrol eden eşitlik Denklem 2.11’de verilmiştir.



Şekil 2.39. Aktif güç hesaplaması için sinyal akış şeması (Microchip, 2018)

$$P = \frac{1}{2^N} \sum_{k=0}^{2^N-1} V_k \cdot xI_k \quad (2.11)$$

MCP39F511A enerji ölçüm çipinde, anlık gerilim sinyalinin yüksek geçiren filtreden geçmesi sonucu 90 derecelik faz kayması meydana gelmektedir. Reaktif güç hesaplanması için fazı kaydırılmış gerilim ve akım sinyalleri çarpılmaktadır. Sonraki aşamada 2^N kadar ölçüm için çarpılan akım ve gerilim sinyallerinin toplamının ortalaması alınmaktadır. Reaktif gücün ortalaması alınmış değeri, kazanç katsayısıyla çarpılarak RANGE kaydedicisine atanmaktadır. MCP39F511A çipinin reaktif güç hesaplaması için sinyal akış şeması Şekil 2.40'da verilmiştir.



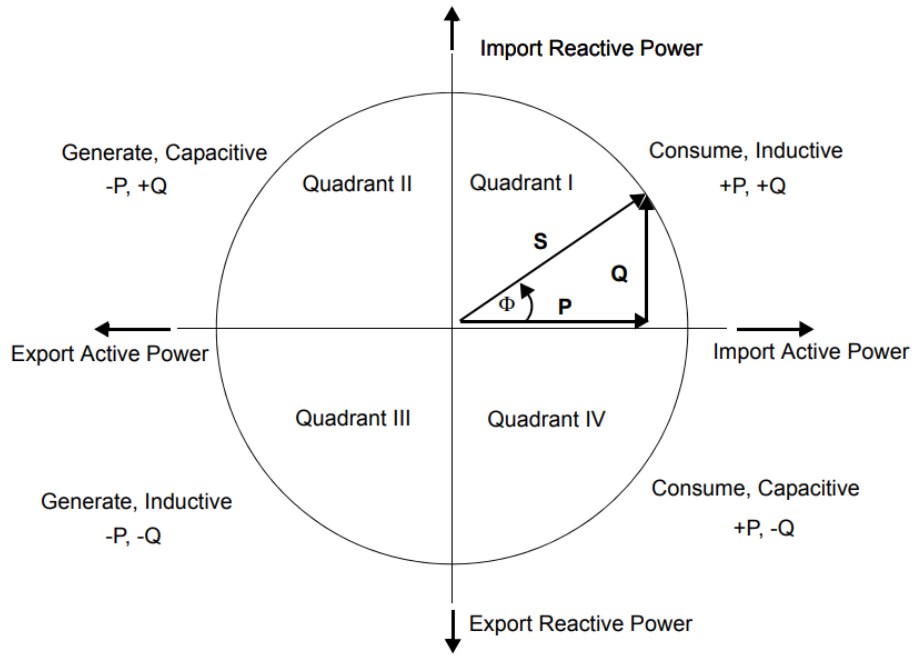
Şekil 2.40. Reaktif güç hesaplaması için sinyal akış şeması (Microchip, 2018)

Akım ve gerilimin RMS değerlerinin çarpılması ile görünür güç elde edilmektedir. Aktif gücün görünür güce bölünmesi sonucunda güç faktörü hesaplanmaktadır. Görünür güç ve güç faktörü hesaplanmasında kullanılan eşitlikler sırasıyla Denklem 2.12 ve Denklem 2.13'de verilmiştir.

$$S = V_{RMS} \cdot I_{RMS} \quad (2.12)$$

$$PF = \frac{P}{S} \quad (2.13)$$

MCP39F511A enerji ölçüm çipi, aktif ve reaktif güç değerlerini hem pozitif hem de negatif olarak ölçebilmektedir. Gücün polaritesini belirlemek için farklı kaydedici yapılarına sahiptir. Böylece aktif ve reaktif güç ölçümlerine erişilerek enerji akışının yönü hakkında bilgi verebilmektedir. Şekil 2.41'de MCP39F511A çipi için verilen güç çemberi, gerilim ve akım yönlerine göre aktif ve reaktif gücün işaretini dört bölgede göstermektedir. Güç çemberinde görüldüğü üzere tüketicinin yükü, 1. bölgede indüktiftir. İndüktif yüklerde gerilim akımdan ileri fazdadır bu nedenle güç faktörü geridedir. Güç çemberinin 4. bölgesinde tüketicinin yükü kapasitiftir. Kapasitif yüklerde akım gerilimden ileri fazdadır bu nedenle güç faktörü ileridedir.



Şekil 2.41. MCP39F511A güç çemberi (Microchip, 2018)

Gerilim ve akım arasındaki faz açısının 0° - 90° ve 270° - 360° olduğu birinci ve dördüncü bölgede aktif güç ölçümü pozitiftir. Bu nedenle birinci ve dördüncü bölgede aktif enerji kaynaktan tüketiciye iletilmektedir. Gerilim ve akım arasındaki faz açısının 90° - 180° ve 180° - 270° olduğu ikinci bölgede ve üçüncü bölgede aktif güç negatiftir. Bu durumda aktif güç tüketiciden sisteme geri iletiliyor anlamına gelmektedir. Güç çemberi reaktif güç açısından incelendiğinde birinci ve ikinci bölgede reaktif güç pozitif olarak ölçülmektedir. Bu durumda reaktif güç kaynaktan tüketiciye iletilmektedir. Üçüncü ve dördüncü bölgede ise reaktif güç negatif olarak ölçülmektedir. Bu durumda reaktif güç tüketiciden kaynağa doğru iletilmektedir (Microchip, 2018; Weranga ve ark., 2014).

2.1.2. STM32F107VCT6 Mikrokontrolör

Tasarlanan anakart üzerinde STM32F107VCT6 mikrokontrolöre yer verilmiş olup, sinyal işleme yükü yüksek uygulamalarda gerek duyulması halinde basit konfigürasyon ayarları yapılarak STM32F407VGT6 mikrokontrolör kullanılması da mümkündür. Şekil 2.42'de gösterilen STM32F107VCT6 mikrokontrolörünün özellikleri aşağıda sıralanmıştır (STMicroelectronics, 2017);

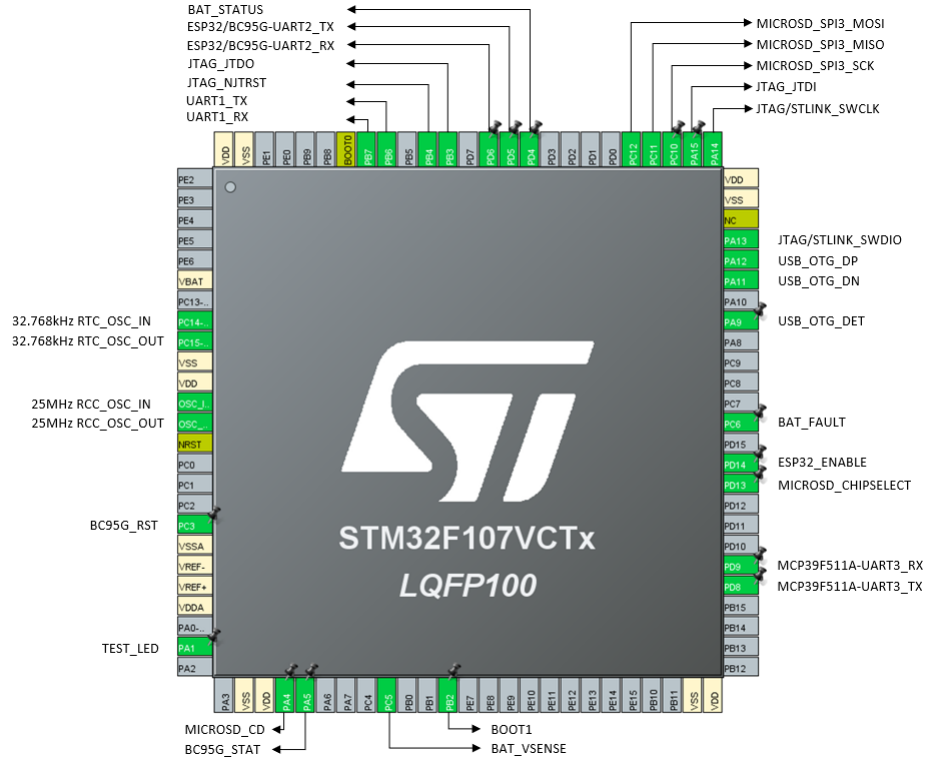
1. ARM Cortex-M3 işlemci,
2. 72 MHz çalışma frekansı,

3. 256 KB program belleği,
4. 64 KB SRAM bellek,
5. 2,0 V ile 3,6 V gerilim aralığında çalışma,
6. 2 adet 12-bit ADC ve 2 adet 12-bit DAC,
7. 2 adet I2C, 5 adet UART/USART, 3 adet SPI, 2 adet CAN arayüzü,
8. Ethernet ve USB 2.0 OTG bağlantısı,
9. LQFP100 kılıf yapısı,
10. -40 °C ila +125 °C çalışma sıcaklığı.



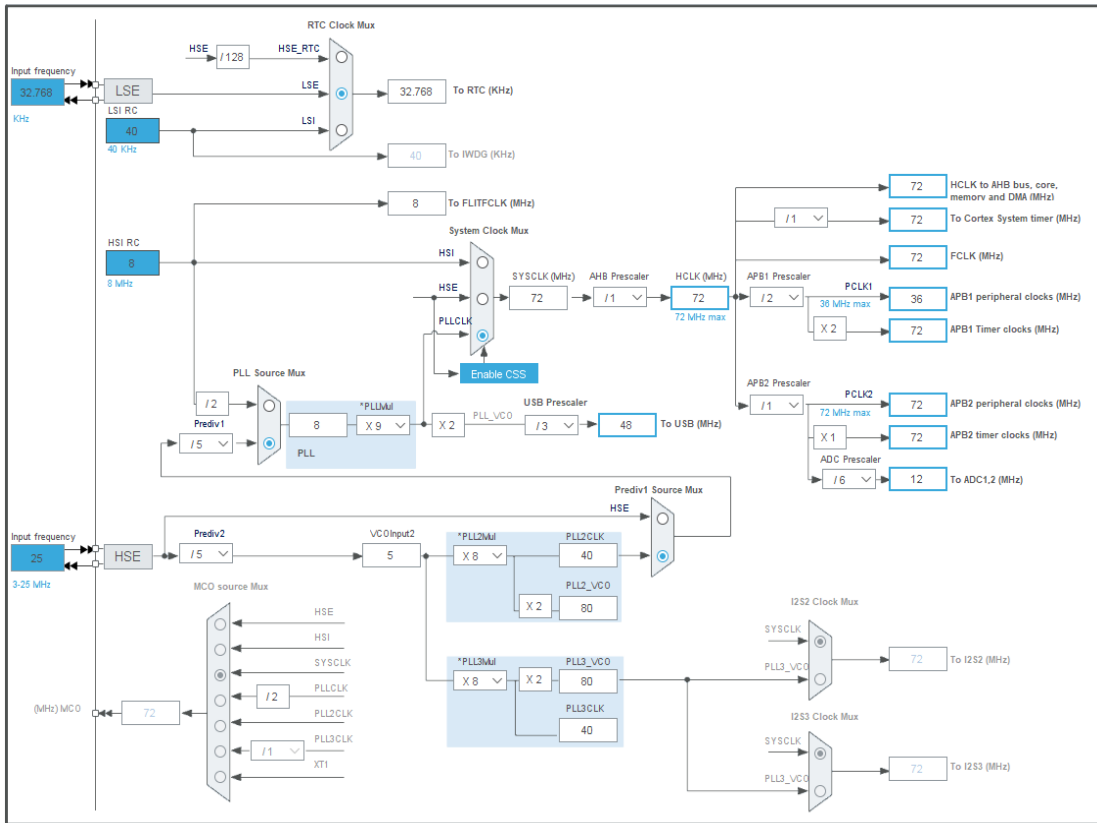
Şekil 2.42. STM32F107VCT6 mikrokontrolörü

STM32F107VCT6 mikrokontrolörünün yazılım geliştirme aşamasında kullanılan pin konfigürasyonu Şekil 2.43’de gösterilmiştir.



Şekil 2.43. STM32F107VCT6 pin konfigürasyonu

MCP39F511A enerji ölçüm çipinden verilen okunması ve konfigürasyon ayarlarının yapılması için UART3 haberleşme arayüzü kullanılmaktadır. BC95-G NB-IoT ve ESP32-WROOM-32 Wi-Fi/Bluetooth haberleşme modüllerine AT komutları mikrokontrolörün UART2 arayüzüyle gönderilmektedir. Tasarlanan akıllı sayacın USB üzerinden bilgisayara bağlantısı yapıldığında hata mesajları UART1 arayüzü kullanılarak aktarılmaktadır. Enerji ölçüm çipinden alınan elektriksel ölçüm verilerinin saat ve tarih bilgisine göre Mikro SD hafıza kartına kaydedilmesi için mikrokontrolörün SPI3 arayüzü kullanılmaktadır. Haberleşme modüllerinin aktif ve pasif edilmesi, Mikro SD hafıza kartının konektör üzerinde takılı olup olmadığının algılamak, batarya arıza ve şarj durumunun algılanması için genel amaçlı giriş-çıkış (general purpose input-output, GPIO) pinlerinin konfigürasyonları yapılmıştır. Batarya geriliminin ölçülmesi içinse BAT_VSENSE pininin bağlı olduğu 12-bit ADC1 aktif hale getirilmiştir. STM32F107VCT6 mikrokontrolörün UART1, UART2, UART3, SPI3, ADC1 arayüzlerinin ve GPIO pinlerinin çalışması için saat (clock) yapılandırma ayarlarının yapılması gerekmektedir. STM32F107VCT6 mikrokontrolör için yapılan saat yapılandırma ayarları Şekil 2.44’de gösterilmiştir.



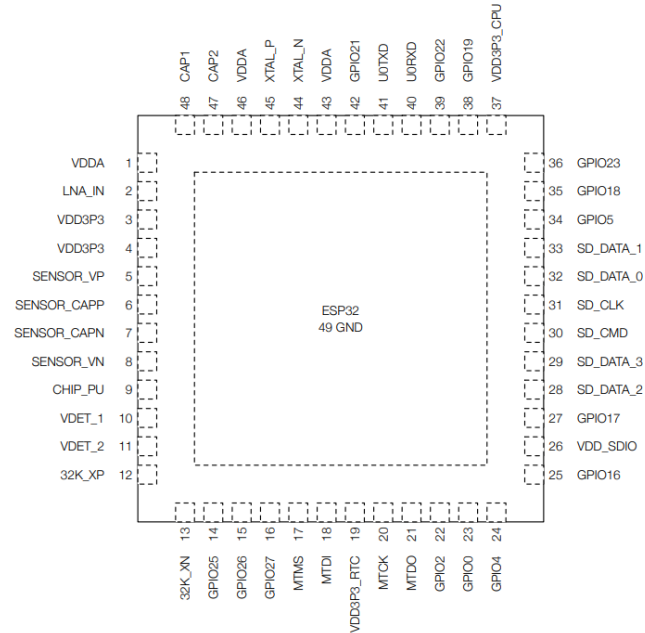
Şekil 2.44. STM32F107VCT6 saat (clock) yapılandırma ayarları

2.1.3. Haberleşme Modülleri

Bu bölümde tasarlanan anakartın üzerinde bulunan ESP32-WROOM-32 Wi-Fi/Bluetooth ve BC95-G NB-IoT haberleşme modüllerinin teknik özelliklerinin yanında açık IoT platformlarına verilerin aktarılmasında kullanılan AT komut setleri de anlatılmıştır.

2.1.3.1. ESP32-WROOM-32 Wi-Fi/BLE Modülü

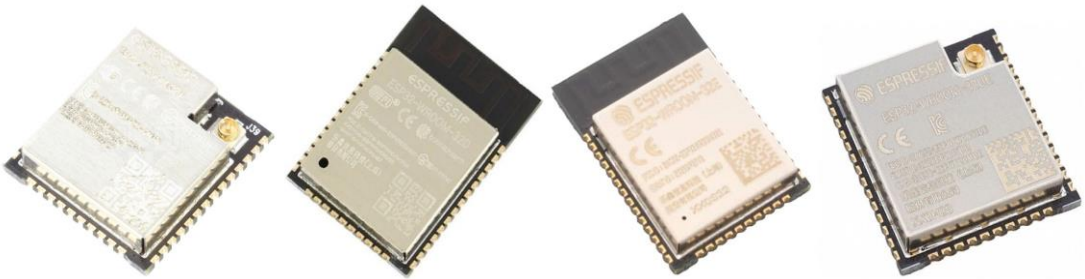
ESP32-WROOM-32, düşük güç tüketimine sahip çeşitli IoT uygulamalarında kullanılan Wi-Fi/Bluetooth haberleşme modülüdür. Yapısında TCP/IP katmanı ve Xtensa LX6 serisi 32-bit RISC mimarisine sahip işlemci entegre edilmiş ESP32 serisi hibrit Wi-Fi ve Bluetooth sistem üzerinde çipini (system on chip, SoC) bulundurmaktadır. ESP32 serisi SoC çift çekirdekli işlemci, programlanabilir giriş çıkış pinleri, UART, SPI ve I2C donanım arayüzleri, Wi-Fi ve BLE protokol desteği sunmaktadır. ESP32 SoC normal modda 3,3 V besleme geriliminde 160-260 mA seviyelerinde çalışma akımına ihtiyaç duymaktadır. Wi-Fi ve Bluetooth aynı anda kullanıldığında, devreden çektiği akım 790 mA seviyesine kadar çıkabilmektedir (Soy, 2021). ESP32-WROOM-32 haberleşme modülünün devre kartı üzerinde bulunan ESP32 serisi QFN48 kılıf yapısına sahip ESP32-D0WDQ6 SoC için pin diyagramı Şekil 2.45’de görülmektedir.



Şekil 2.45. ESP32-D0WDQ6 SoC pin diyagramı (Soy, 2021)

ESP32 haberleşme modülleri, gömülü sistem uygulamalarında ürün yazılımı için güncelleştirme özelliği sunmaktadır. ESP32-WROOM-32, farklı IoT uygulamalarında yaygın olarak kullanılan bir haberleşme modülüdür. ESP32-WROOM-32 modülleri farklı anten tiplerine göre üretilmektedir. ESP32-WROOM-32D ve ESP32-WROOM-32E modüllerinin antenleri PCB üzerine konumlandırılmıştır. ESP32-WROOM-32U ve ESP32-WROOM-UE modülleri harici IPEX anten konnektörüne sahiptir. Şekil 2.46'da verilen ESP32-WROOM-32 haberleşme modüllerinin teknik özellikleri aşağıda sıralanmıştır (Espressif, 2022);

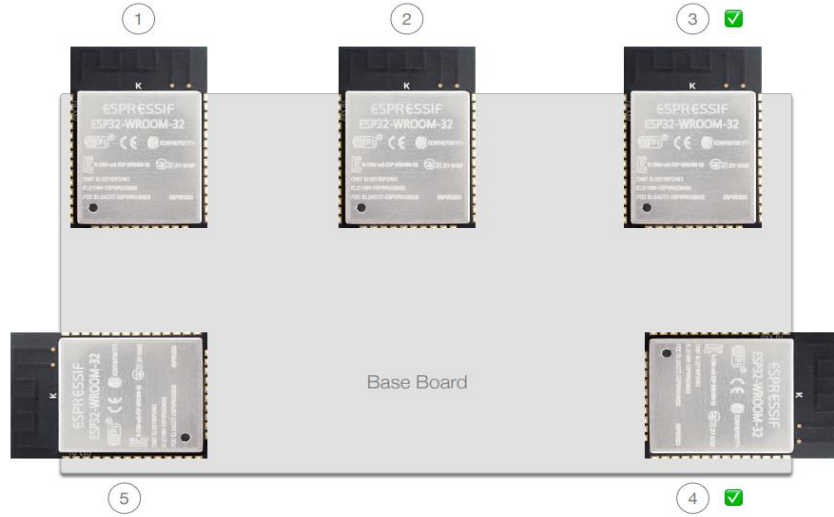
1. 240 MHz çalışma frekansına sahip ESP32-D0WD-V3 32-bit çift çekirdekli Xtensa LX6 mikroişlemci,
2. 448 KB ROM bellek,
3. 520 KB SRAM bellek,
4. 802.11b/g/n Wi-Fi standartlarında çalışma,
5. 802.11n Wi-Fi standardında 150Mbps veri aktarım hızı,
6. 2412 MHz ile 2484 MHz Wi-Fi çalışma frekansı aralığı,
7. Bluetooth V4.2 BR/EDR and Bluetooth LE protokollerine uyumluluk,
8. 3,0 V ile 3,6 V gerilim aralığında çalışma,
9. 2 adet I2C, 2 adet I2S, 3 adet UART, 3 adet SPI arayüzü,
10. 16 adet PWM, 8 adet pals sayıcı, 8 adet infrared uzaktan kontrol kanalı,
11. 18 adet ADC, 2 adet DAC, 10 adet kapasitif dokunmatik sensör pini,



Şekil 2.46. ESP32-WROOM-32 haberleşme modülleri (Soy, 2021)

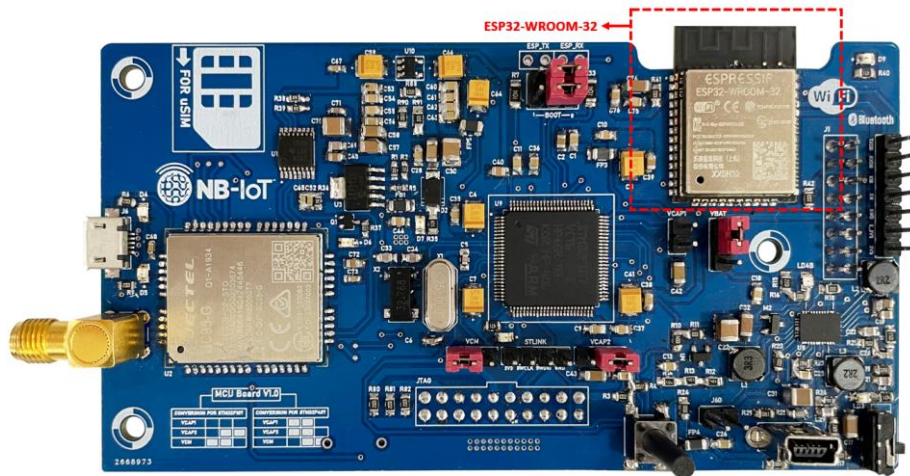
ESP32-WROOM-32 haberleşme modüllerinin anten performansına etki eden parazitlerin mümkün olduğunca azaltılması amacıyla modülün anakart üzerinde doğru konumlandırılmasına dikkat edilmelidir. ESP32-WROOM-32 haberleşme modülünün anakart üzerine konumlandırılması Şekil 2.47'de gösterilmiştir. Tasarım aşamasında anten üzerindeki parazit etkisinin azaltılması için modül 3 ve 4 numarada olduğu gibi

mümkün olduğunca anakartın kenarına yakın yerleştirilmelidir. Ayrıca PCB üzerindeki anten, anakartın dışına gelecek şekilde yerleştirilmeli veya anakartın anten bölgesinin altında kalan parçası kesilmelidir. Bunun yanı sıra antenin besleme noktası anakart üzerinde yakın olacak şekilde yerleştirilmelidir.



Şekil 2.47. ESP32-WROOM-32 modülünün anakart üzerinde konumlandırılması (Espressif, 2021)

Tasarlanan anakart için ESP32-WROOM-32 haberleşme modülünün anten kısmının dışarıya konumlandırılması muhafaza kutusunun yapısından dolayı mümkün olmamaktadır. Bu nedenle parazit etkisinin azaltılması için modülün anteninin altında kalan anakart parçası kesilmiştir. Tasarlanan anakart üzerinde ESP32-WROOM-32 haberleşme modülünün konumlandırılması Şekil 2.48’de gösterilmektedir.



Şekil 2.48. ESP32-WROOM-32 modülünün tasarlanan anakart üzerindeki konumu

Espressif Systems, ürettiği SoC ve haberleşme modülleriyle IoT uygulamaları geliştirmek için ESP-IDF olarak adlandırılan yazılım sistemini kullanmaktadır. Bunun yanında IoT uygulamaları için ağ bağlantısı ve AT komutlarını birleştiren ESP-AT yazılımını geliştirmiştir. ESP32 serisi SoC AT komutlarıyla programlanmaktadır. ESP-AT yazılımı sayesinde SoC yapısında gömülü bulunan TCP katmanında veriler arabelleğe kaydedilmektedir. Böylece kablosuz ağlara ve IoT platformlarına bağlanması, veri gönderilmesi, uzaktan kontrol fonksiyonlarının gerçekleştirilmesi kolaylıkla mümkün olmaktadır. AT komutlarının gönderilmesi ve modül cevaplarının alınması için UART arayüzü kullanılmaktadır. ESP32-WROOM-32 için dört tip AT komutu bulunmaktadır. Çizelge 2.5’de AT komut tipleri ve kullanım şekli verilmiştir.

Çizelge 2.5. ESP32-WROOM-32 modülünde kullanılan AT komut tipleri

Tip	Açıklama	Kullanım Şekli
Test Komutu (Test Command)	Ayar komutları için parametre değer aralığı sorgulamada kullanılır.	AT+<CommamdName>=? şeklinde kullanılır.
Sorgu Komutu (Query Command)	Parametrelerin geçerli değerini sorgular.	AT+<CommamdName>? şeklinde kullanılır.
Ayar Komutu (Set Command)	Parametre değerlerinin tanımlanmasında kullanılır.	AT+<CommamdName>=<...> şeklinde kullanılır.
Yürütme Komutu (Execute Command)	Parametre değeri tanımlanamayan komutların çalıştırılması için kullanılır.	AT+<CommamdName> şeklinde kullanılır.

“AT+CWMODE=1” ayar komutu kullanıldığında ESP32-WROOM-32 Wi-Fi modülü olarak çalışmaktadır. “AT+RESTORE” yürütme komutu kullanıldığında modül fabrika ayarlarına geri dönecektir. “AT+UART_CUR?” sorgu komutu kullanıldığında modül UART parametre değerlerini çıktı olarak gönderecektir. “AT+CWMODE=?” test komutu kullanıldığında modül “+CWMODE:(1-3)” mesajını gönderecektir. Böylece ayar komutları için parametre sorgulaması yapılmış olmaktadır. ESP32-WROOM-32 modülünde Wi-Fi ve Bluetooth parametre ayarlarının yapılması için farklı AT komutları kullanılmaktadır. Thingspeak IoT platformuna veri gönderiminde kullanılan Wi-Fi AT komutları ve Bluetooth bağlantısı için temel olarak kullanılan AT komutları Çizelge 2.6 ve Çizelge 2.7’de sırasıyla verilmiştir.

Çizelge 2.6. ESP32-WROOM-32 modülü MQTT uygulaması Wi-Fi AT komutları

Komut	Açıklama	Kullanım Şekli
AT+CWMODE	Wi-Fi mod seçimini yapar. Modül için üç farklı mod seçeneği vardır.	AT+CWMODE=<mode> şeklinde kullanılır. <mode>: 1: Wi-Fi modülü olarak çalışır. 2: Modül kablosuz erişim noktası olarak çalışır. 3: Modül her iki modda çalışır.
AT+CWLAP	Tüm Wi-Fi ağlarını listeler.	AT+CWLAP şeklinde kullanılır.
AT+CWJAP	Modülün kablosuz ağa bağlanmasını sağlar.	AT+CWJAP=<ssid>, <pwd> şeklinde kullanılır. <ssid>: Ağ adı yazılır. <pwd>: Ağ şifresi yazılır.
AT+CIPSTART	Modülün TCP protokolüyle bağlantı kurmasını sağlar.	AT+CIPSTART=<"type">, <"remote host">, <remote port> şeklinde kullanılır. <"type">: Bağlantı protokolüdür. <"remote host">: IP adresidir. <remote port>: Port numarasıdır.
AT+CIPSEND	Veri gönderimi için kullanılır.	AT+CIPSEND=<length> şeklinde kullanılır. <length>: Veri uzunluğudur.

Çizelge 2.7. ESP32-WROOM-32 Bluetooth AT komutları

Komut	Açıklama	Kullanım Şekli
AT+BTINIT	Modül için klasik Bluetooth bağlantısını başlatır.	AT+BTINIT=<init> <init>: 0: Bluetooth pasif haldedir. 1: Bluetooth aktif haldedir.
AT+BTNAME	Modülün Bluetooth cihaz isminin atamasını yapar.	AT+BTNAME=<device_name> şeklinde kullanılır. <device_name>: Cihaz ismi yazılır.
AT+BTSPINIT	Modülün master veya slave olarak çalışma modu seçilir.	AT+BTSPINIT=<init> şeklinde kullanılır. <init>: 1: Cihaz master olarak çalışır. 2: Cihaz slave olarak çalışır.
AT+BTSCANMODE	Modülün Bluetooth tarama modu seçilir.	AT+BTSCANMODE=<scan_mode> şeklinde kullanılır. <scan_mode>: 1: Bağlanabilir, algılanamaz cihaz. 2: Bağlanabilir, algılanabilir cihaz. 3: Bağlanamaz, algılanabilir cihaz.
AT+BTSECPARAM	Bluetooth güvenlik parametrelerini ayarlar.	AT+BTSECPARAM=<io_cap>, <pin_type>, <pin_code> şeklinde kullanılır. <io_cap>: şifre giriş metodu <pin_type>: 0: değişken pin kodu 1: sabit pin kodu <pin_code>: Pin kodu yazılır.
AT+BTSPSEND	Bluetooth üzerinden verileri gönderir.	AT+BTSPSEND=<conn_index>, <data_len> şeklinde kullanılır.

2.1.3.2. BC95-G NB-IoT Modülü

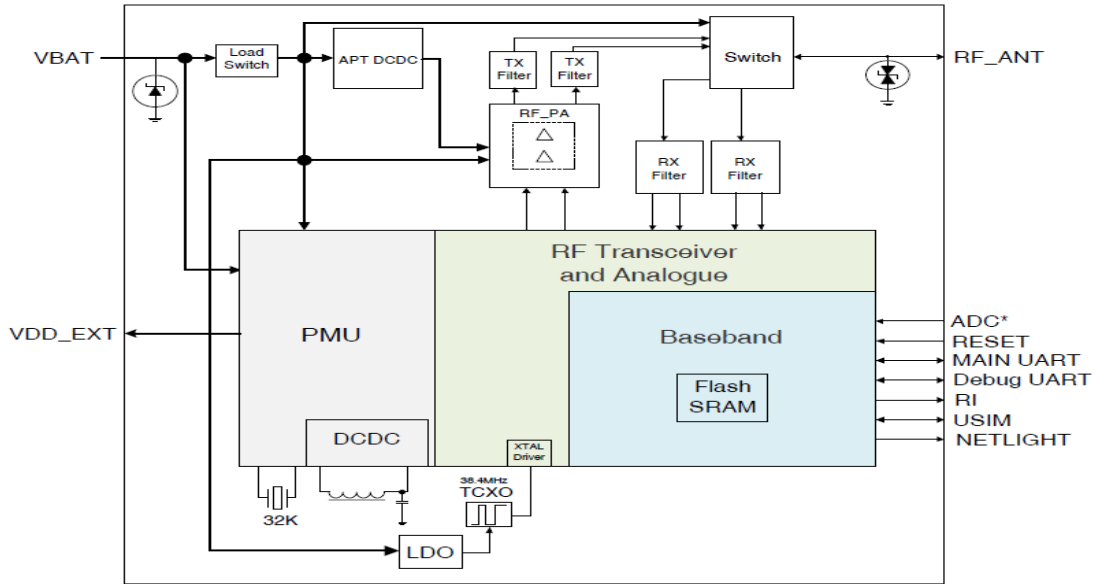
BC95-G, Quectel firması tarafından üretilen çoklu frekans bantlarında (B1:2100 MHz, B3:1800 MHz, B5:850 MHz, B8:900 MHz, B20:800 MHz, B28:700 MHz) son derece düşük güç tüketimiyle çalışmayı destekleyen yüksek performanslı bir NB-IoT modülüdür. Ultra kompakt yapısı, düşük güç tüketimi ve geniş sıcaklık aralığında çalışması sebebiyle modül akıllı şehir, akıllı sayaç, akıllı ev, güvenlik ve araç takip vb. uygulamalarında kullanılmaktadır. Quectel ürettiği M95 GSM/GPRS ve BC95-G NB-IoT modüllerini pin uyumlu olacak şekilde tasarlamıştır. Böylece GSM/GPRS ve NB-IoT haberleşme teknolojileri arasında kolayca geçiş yapılabilir. Bunun yanında BC95-G modülü uygulama taleplerini karşılamak için SMS hizmeti sunabilmektedir. Şekil 2.49’da gösterilen BC95-G NB-IoT haberleşme modülünün teknik özellikleri aşağıda sıralanmıştır (Quectel, 2019);

1. 3,1 V ile 4,2 V gerilim aralığında çalışma,
2. 23 dBm \pm 2 dBm maksimum çıkış gücü,
3. Uyku modunda çalışma akımı 3 μ A,
4. 1 adet USIM kart, 2 adet UART, 1 adet ADC, 1 adet anten bağlantı arayüzü,
5. IPv4, IPv6, UDP, CoAP, LwM2M, DTLS, TCP, MQTT protokol katmanlarıyla uyumluluk,
6. Modül yazılımının kablosuz güncellenmesi (firmware over the air, FOTA),
7. Noktadan noktaya (point to point) veya protokol veri ünitesi (protocol data unit, PDU) koduyla SMS gönderebilme,
8. -40 °C ila +125 °C çalışma sıcaklığı.



Şekil 2.49. BC95-G NB-IoT haberleşme modülü

BC95-G NB-IoT haberleşme modülü RF alıcı-verici birimi, Flash SRAM bellek, hücresel temel bant işlemcisi, güç yönetim birimi gibi donanım bileşenlerinden oluşmaktadır. Hata ayıklama işleminin yapılması ve AT komutlarının gönderilmesi için iki ayrı UART arayüzüne sahiptir. ADC, RESET, NETLIGHT, USIM olarak adlandırılan GPIO pinlerine sahiptir. BC95-G NB-IoT modülünün donanım bileşenlerini ve GPIO pinlerini içeren fonksiyonel blok şeması Şekil 2.50’de görülmektedir.



Şekil 2.50. BC95-G NB-IoT haberleşme modülünün donanım blok şeması (Quectel, 2019)

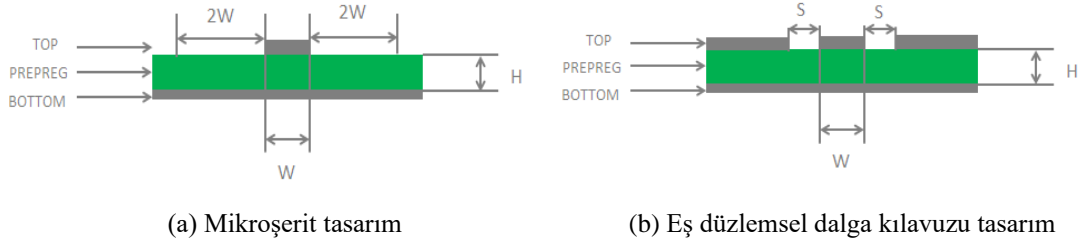
NETLIGHT pinine bağlanan LED indikatör ile modülün ağ bağlantı durumu gözlemlenebilmektedir. NETLIGHT pini için çalışma durumları ve modül fonksiyonları Çizelge 2.8’de verilmiştir.

Çizelge 2.8. BC95-G NB-IoT modülünün NETLIGHT pin fonksiyonları (Quectel, 2019)

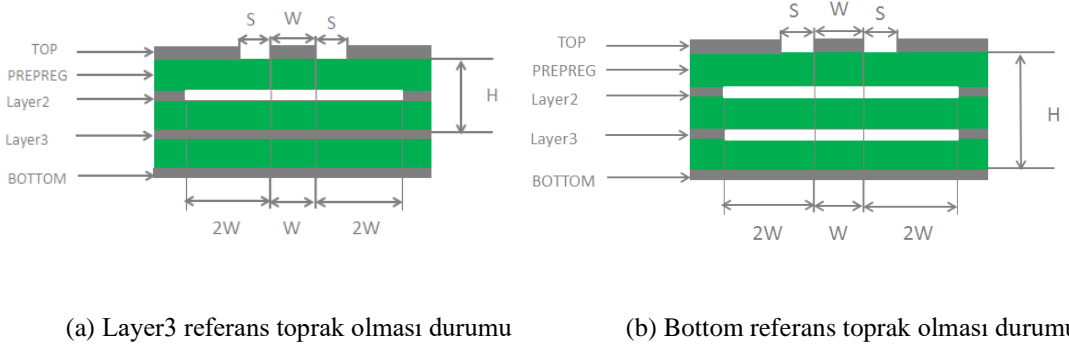
Pin	Durum	Modül Fonksiyonu
NETLIGHT	64 ms açık / 800 ms kapalı	Modül ağ taraması yapıyor.
	64 ms açık / 2000 ms kapalı	Modül ağa bağlandı.
	Kapalı	Pin pasif haldedir.

BC95-G NB-IoT modülünde anten bağlantısı için RF_ANT pini bulunmaktadır. Anten pininin sağında ve solunda, RF performansının artırılması için topraklama pinleri bulunmaktadır. Modül için RF sinyali taşıyan bakır yolun empedansı 50 Ω olmalıdır. RF sinyali taşıyan bakır yolun empedansı yol genişliği (W), PCB malzemesinin dielektrik

sabiti, referans topraklama ile RF sinyali taşıyan yol arasındaki yüksekliğe (H) ve sinyal taşıyan yol ile toprak arasındaki mesafeye (S) göre belirlenmektedir. RF sinyali taşıyan bakır yolun genişliğini hesaplamak için kullanılan simülasyon aracı ve PCB tasarım aşamaları yayınlanan “BC95-G Hardware Design” uygulama notunda detaylı olarak anlatılmaktadır (Quectel, 2019). Şekil 2.51 ve Şekil 2.52’de iki ve dört katmanlı PCB üzerinde RF sinyali taşıyan yolun tasarımının gerçekleştirilmesinde kullanılan mikroşerit ve eş düzlemsel dalga kılavuzu yöntemleri sırasıyla gösterilmiştir.



Şekil 2.51. İki katmanlı PCB için mikroşerit ve eş düzlemsel dalga kılavuzu tasarımı (Quectel, 2019)



Şekil 2.52. Dört katmanlı PCB için eş düzlemsel dalga kılavuzu tasarımı (Quectel, 2019)

BC95-G modülü için RF sinyalinin performansını iyileştirmek amacıyla PCB çiziminde dikkate alınması gereken hususlar aşağıda sıralanmıştır (Quectel, 2019);

1. Modülün topraklama pinleri termal pad olarak bırakılmamalı ve topraklanmalıdır.
2. RF sinyali taşıyan bakır yolların karakteristik empedansının 50Ω olarak ayarlanması için simülasyon aracı kullanılmalıdır.
3. Modülün anten pini ve konnektörü arasındaki mesafe oldukça kısa tutulmalıdır. Anten pini ve konnektörü birbirine bağlayan bakır yolun dönüş açısı 135° olarak belirlenmelidir.
4. Tasarımda anten bağlantısı için SMA konnektör kullanıldığında lehim bağlantı noktası ve referans toprak arasındaki mesafe artırılmalıdır. SMA konnektör yerine IPEX konnektör kullanılacaksa sinyal taşıyan pad için bakır yüzey artırılmalıdır.

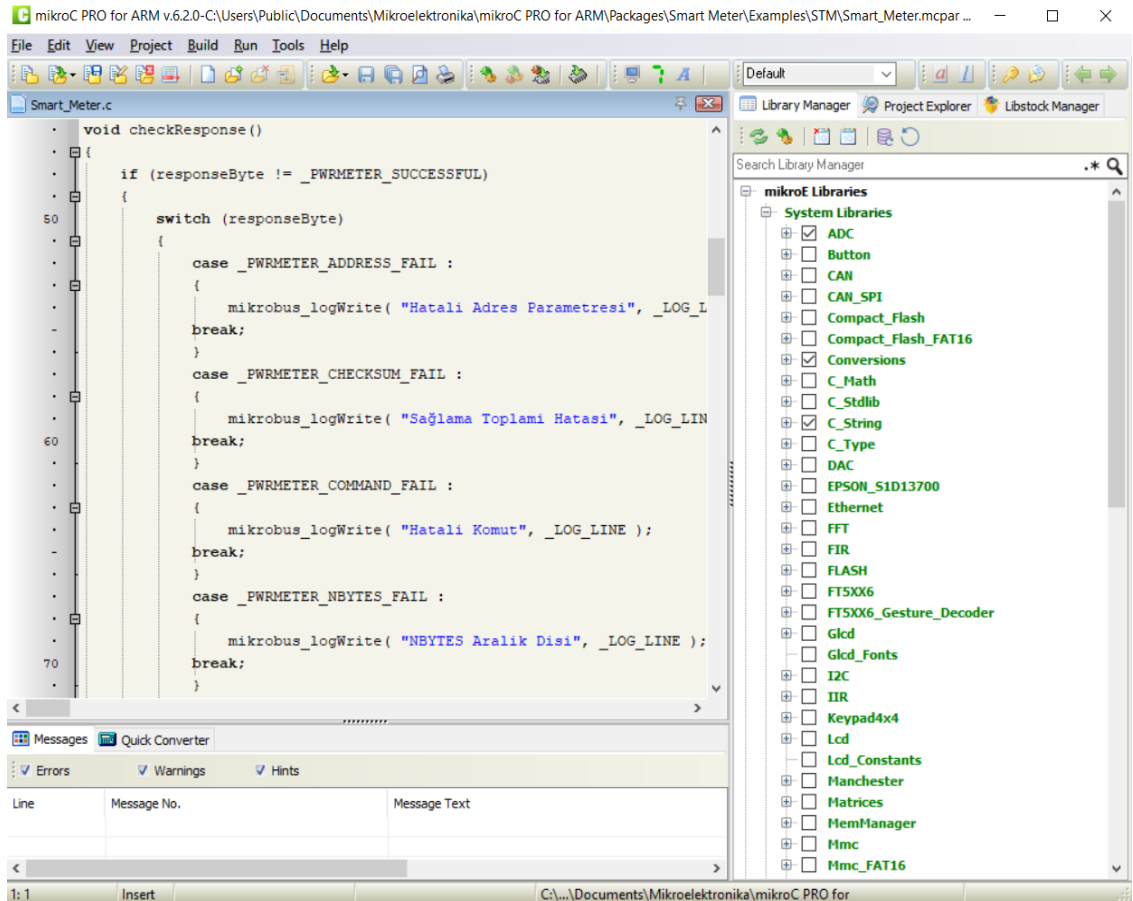
BC95-G NB-IoT modülü için AT komutlarının kullanımı yayınlanan “BC95-G and BC68 AT Commands Manual” uygulama notunda detaylı olarak anlatılmaktadır (Quectel, 2020). Uygulama notundan faydalanarak açık IoT platformlarına veri göndermek için kullanılan AT komutları Çizelge 2.9’da verilmiştir.

Çizelge 2.9. BC95-G NB-IoT modülünün MQTT uygulaması AT komutları (Quectel, 2020)

Komut	Açıklama	Kullanım Şekli
ATE	Modülün eko modunu aktif veya pasif hale getirir.	ATE=<value> şeklinde kullanılır. <value>: 0: Eko modu pasif halededir. 1: Eko modu aktif halededir.
AT+CEREG	Ağ kayıt durumunu sorgular.	AT+CEREG? şeklinde kullanıldığında “+CEREG:0,1” cevabı alınırsa modül ağda kayıtlı anlamına gelmektedir.
AT+CGATT	Ağın etkinleştirilme durumunu sorgular.	AT+CGATT? şeklinde kullanıldığında “+CGATT:1” cevabı alınırsa ağ başarıyla etkinleştirildi anlamına gelmektedir.
AT+CPSMS	Modülün güç tasarruf modu ayarlarını yönetir.	AT+CPSMS=<mode> şeklinde kullanılır. <mode>: 0: Güç tasarruf modu pasif halededir. 1: Güç tasarruf modu aktif halededir. 2: Güç tasarruf modu için tüm parametreleri sıfırlar.
AT+QIDNSCFG	DNS ağ adresinin ayarlanmasını sağlar.	AT+QIDNSCFG=<pri_dns> şeklinde kullanılır.
AT+QMTOPEN	Sunucu bağlantısını gerçekleştirir.	AT+QMTOPEN=<tcpconnectID>, “<host_name>”, <port> şeklinde kullanılır. <tcpconnectID>: MQTT sunucusunun socket numarasıdır. Genellikle değeri sıfırdır. <host_name>: Bağlanılacak internet sitesinin alan adıdır. <port>: Bağlanılacak ağ sunucunun port numarasıdır.
AT+QMTCONN	MQTT sunucusunun kullanıcı arayüzüne bağlantıyı sağlar.	AT+QMTCONN= <tcpconnectID>, “<clientID>”, “<username>”, “<password>” şeklinde kullanılır. <tcpconnectID>: MQTT sunucusunun socket numarasıdır. <clientID>: Kullanıcı kimliğidir. <username>: Kullanıcı adıdır. <password>: MQTT sunucusunun kullanıcı için oluşturduğu bağlantı anahtarıdır.
AT+QMTPUB	MQTT sunucuna veri paketi göndermek için kullanılır.	AT+QMTPUB=<tcpconnectID>, <msgID>, <qos>, <retain>, “<topic>” şeklinde kullanılır. <tcpconnectID>: MQTT sunucusunun socket numarasıdır. <msgID>: Paketin mesaj numarasıdır. <qos>: Mesaj yayınlama düzeyidir. <retain>: Sunucuya gönderilen verinin saklanma durumudur. <topic>: Mesaj yayınlanacak MQTT sunucusunun başlığıdır.

2.2. Gömülü Yazılım Geliştirme

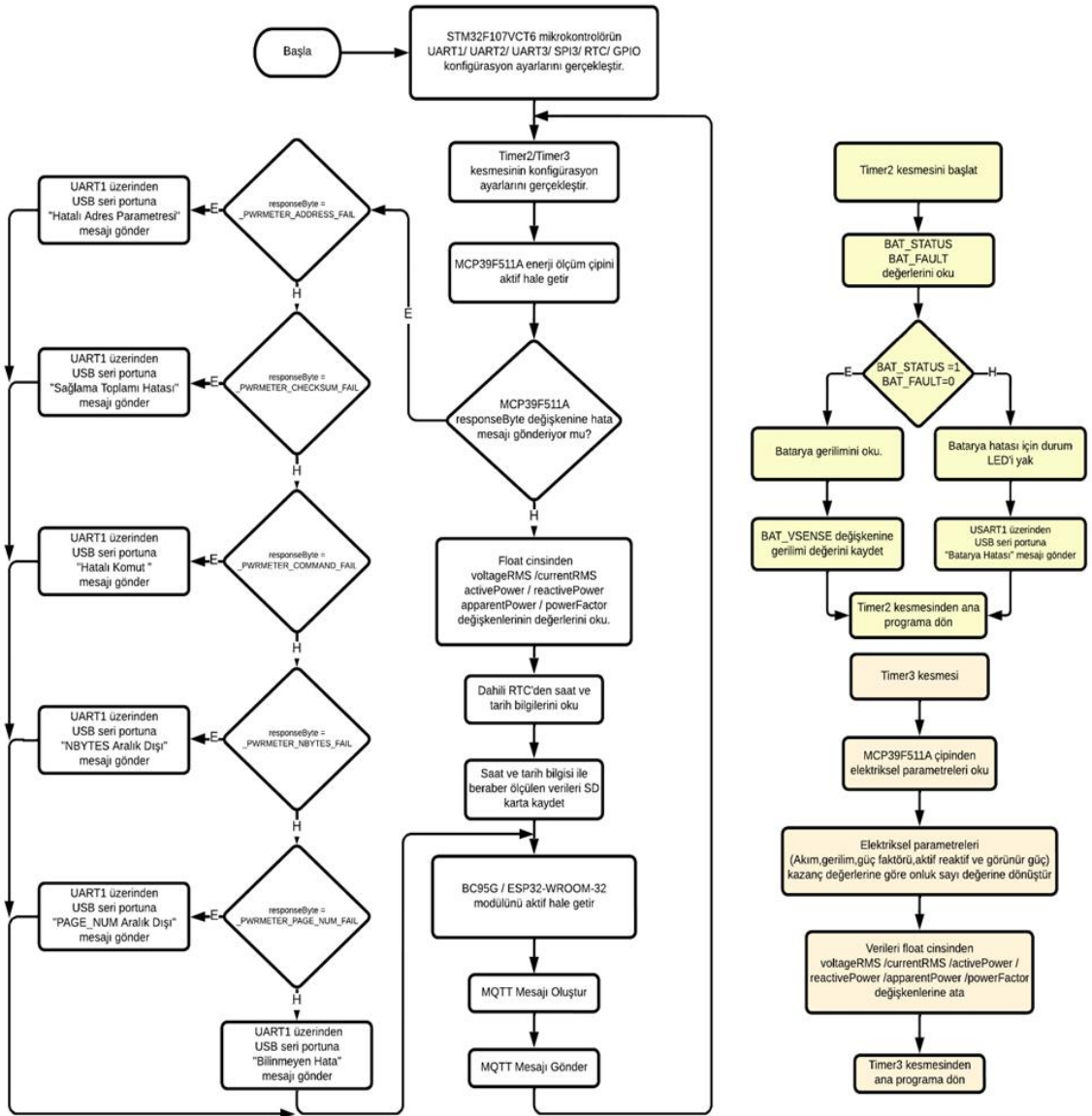
STM32F107VCT6 mikrokontrolör için gömülü yazılım geliştirilmesi amacıyla Mikroelektronika firması tarafından sunulan “MikroC PRO for ARM” derleyicisi kullanılmıştır. Şekil 2.53’de derleyici entegre geliştirme ortamı (integrated development environment, IDE) gösterilmiştir.



Şekil 2.53. MicroC PRO for ARM arayüz ekranı

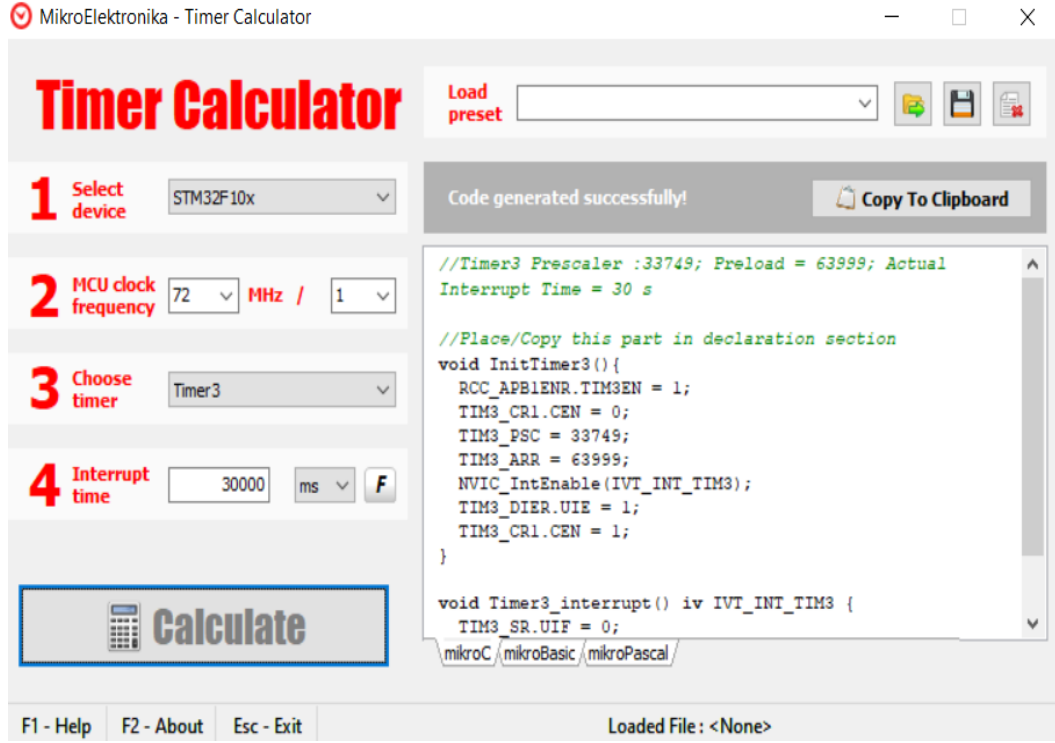
Çalışma kapsamında STM32F107VCT6 mikrokontrolörü için geliştirilen yazılımın algoritma akış diyagramı Şekil 2.54’de görülmektedir. Yazılımda ilk olarak mikrokontrolörün UART1, UART2, UART3, SPI3, RTC birimleri ve GPIO pinleri için konfigürasyon ayarları yapılmaktadır. Timer2 kesmesi kullanılarak devre kartı üzerinde bulunan Li-Ion/Li-Po batarya gerilimi, şarj olma ve arızalanma durumları kontrol edilmektedir. Sonraki aşamada MCP39F511A enerji ölçüm çipi aktif edilmektedir. MCP39F511A çipi mikrokontrolöre herhangi hata mesajı göndermiyorsa Timer3 kesmesiyle akıllı sayacın bağlı olduğu şebekeden elektriksel büyüklüklerin ölçümü

belirlenen sürede bir kez gerçekleştirilmektedir. Ölçülen elektriksel büyüklükler değişkenlere atanmaktadır. Ana fonksiyon içerisinde bu değişkenler çağrılarak saat ve tarih bilgileriyle beraber Mikro SD karta kaydedilmektedir. BC95-G NB-IoT ve ESP32-WROOM-32 Wi-Fi/Bluetooth haberleşme modüllerinden birisi aktif edilerek ölçülen elektriksel büyüklükler MQTT mesajı olarak açık IoT platformuna gönderilmektedir. Timer2 ve Timer3 kesmelerinin alt programlarının bağımsız olarak belirli zaman periyodunda tekrar etmesinden dolayı bu bölümler algoritma akış diyagramında bağımsız ve farklı renklerde gösterilmiştir.



Şekil 2.54. Geliştirilen yazılımın algoritma akış şeması

Timer2 ve Timer3 kesmelerinin konfigürasyon ayarları için Mikroelektronika firmasının geliştirmiş olduğu arayüzü Şekil 2.55’de gösterilen “Timer Calculator” programı kullanılmıştır. Timer Calculator programında Timer3 kesmesinin 30 s olarak ayarlanmış yazılım bloğu görülmektedir. Yazılım bloğu MicroC PRO for ARM derleyicisine direkt kopyalanarak kullanılmaktadır.



Şekil 2.55. Timer Calculator programının arayüz ekranı

2.3. Haberleşme Protokolleri

Bu bölümde, IoT uygulamalarında sıkça kullanılan ve tasarlanan akıllı sayaç üzerinde yer verilen NB-IoT, Wi-Fi ve Bluetooth kablosuz haberleşme protokolleri hakkında bilgi verilmiştir.

2.3.1. Bluetooth

Bluetooth akıllı telefonlar, tabletler ve dizüstü bilgisayarlar gibi mobil cihazlar arasında veri aktarımının sağlanması amacıyla tasarlanmış kısa menzilli kablosuz haberleşme teknolojisidir. Bluetooth, kablosuz kişisel alan ağları (wireless personal area network, WPAN) için fiziksel katman (physical layer, PHY) ve ortam erişim kontrolü

(medium access control, MAC) alt katmanını tanımlayan IEEE 802.15.1 standardı üzerine inşa edilmiştir (McDermott-Wells, 2005). Bluetooth, 2,4 GHz ISM bandında düşük maliyetli, kısa menzilli ve düşük güç tüketimine sahip kablosuz bağlantı sunmaktadır. Wi-Fi bağlantısıyla karşılaştırıldığında, Bluetooth klasik sürümü daha düşük veri hızına ve sınırlı kapsama alanına sahiptir. Klasik Bluetooth bağlantısı az sayıda cihazı desteklemektedir. Bunun yanında cihazlar çalışırken yüksek güç tüketim meydana gelmektedir. Bu nedenle Bluetooth teknolojisinin IoT uygulamalarında kullanımı sınırlı olmaktadır. Pille çalışan cihazların verimliliğini artırmak için 2010 yılında “Bluetooth Low-Energy” olarak adlandırılan Bluetooth 4.0 sürümü tanıtılmıştır. Bluetooth 4.0, pil ömrünü uzatmak için veri alışverişinin olmadığı durumlarda uyku modunda çalışmaktadır. Böylece Bluetooth 4.0 bağlantısının IoT özellikli cihazlarda kullanımı ideal hale gelmektedir. Bluetooth 4.0 için teorik olarak veri hızı 1 Mbps, kapsama alanı 60 metredir. Aynı zamanda çok sayıda alıcıya tek noktadan mesaj gönderme özelliğine sahiptir (Gomez ve ark., 2012; Chang, 2014). Bluetooth için Özel İlgi Grubu (Special Interest Group, SIG) yakın zamanda menzil, hız ve yayın kapasitesi için önemli iyileştirmeler sağlayan Bluetooth 5.0 sürümünü tanıtmıştır. Bluetooth 5.0 PHY katmanında yapılan güncelleştirmeler sayesinde güç tüketimini artırılmadan 200 metre menzil ve maksimum veri 2 Mbps veri hızı sunmaktadır (Collotta ve ark., 2018). Büyük ölçekli ağları oluşturulmasında kullanılan “Bluetooth Mesh” olarak adlandırılan ağ topolojisi Bluetooth 5.0 sürümüyle standart hale getirilmiştir. Bluetooth Mesh ile gönderilen her veri paketi, hedef cihaza diğer cihazlar üzerinden aktarılmaktadır. Bluetooth Mesh, tek bir düğüme bağlı olmayan esnek mesaj gönderimi sağlamaktadır. Bu sayede Wi-Fi gibi yıldız ağ topolojisi kullanan haberleşme teknolojilerine göre daha güvenlidir (Baert ve ark., 2018; Zeadally ve ark., 2019).

2.3.2. Wi-Fi

Wi-Fi, bir kablosuz yerel ağ bağlantısı (wireless local area network, WLAN) teknolojisidir. IEEE 802.11 standart ailesinin tüm versiyonlarını ifade etmektedir. Tasarım amacı dizüstü bilgisayarlar ve cep telefonları için geniş bant kablosuz internet erişimi sağlamaktır. Wi-Fi, IoT uygulamaları için kullanılan kablosuz haberleşme teknolojilerinden en hızlısıdır. Wi-Fi 6 bilinen IEEE 802.11ax güç tüketimini azaltarak kapsama alanını önemli ölçüde artırmaktadır. Wi-Fi 6, 10 Gbps veri hızı ve açık alanlar için 300 metre kapsama alanı sunmaktadır (Khorov ve ark., 2019; Qu ve ark., 2019).

Bunun yanında yaygın olarak kullanılan IEEE 802.11n standardı açık alanlar için maksimum 250 metre kapsama alanı ve 150 Mbps veri hızı sağlamaktadır (Ludeña ve ark., 2015). Wi-Fi, lisans gerektirmeyen 2.4 GHz ile 5.0 GHz frekans bantlarında çalışmakta olup, yıldız ağ topolojisini kullanmaktadır. Böylece cihazlar ağ yapısını ve akışını bozmadan eklenip çıkarılabilmektedir. Wi-Fi kısa mesafelerde yüksek boyutta verilerin kablosuz olarak aktarılması için tasarlanmıştır. Daha geniş alanlarda Wi-Fi ağının oluşturulması için daha fazla sayıda erişim noktası ve Wi-Fi güçlendiriciler kullanılmaktadır.

2.3.3. NB-IoT

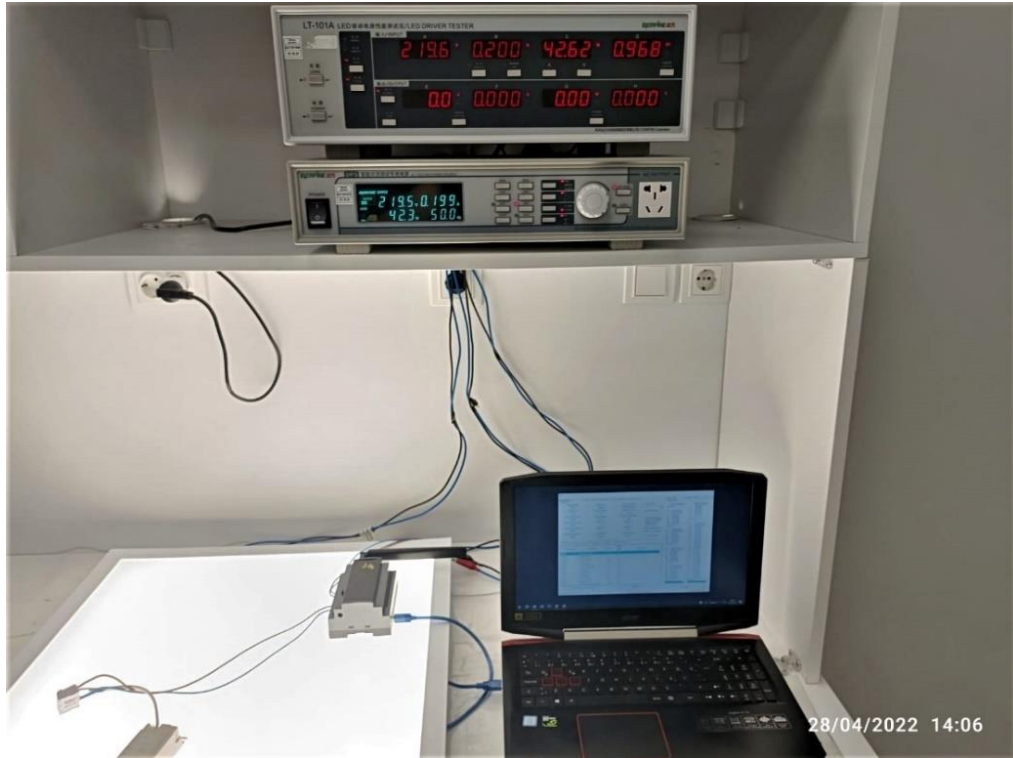
NB-IoT, cihazlarının bulut sunucusuna erişmesini sağlamak amacıyla telekomünikasyon şirketleri arasındaki üçüncü nesil mobil iletişim ortaklık projesi (the 3rd generation partnership project, 3GPP) tarafından standartlaştırılmış Sigfox ve LoRa gibi düşük güç geniş alan haberleşme ağı (low power wide area network, LPWAN) teknolojisidir. NB-IoT, yaygın olarak LTE mobil ağ operatörlerine atanan lisanslı frekans bantlarını kullanmaktadır. NB-IoT Avrupa'da 868 MHz, Amerika'da 902 MHz ve Çin'de 779 MHz lisanslı frekans bantlarını kullanmaktadır (Rastogi ve ark., 2020). NB-IoT, 200 kHz gibi dar bir bant genişliğinde çalışmaktadır. Bu nedenle, baz istasyonundan mobil cihaza veri aktarım hızı 127 Kbps ve mobil cihazdan baz istasyonuna veri aktarım hızıysa yukarı bağlantıda 159 Kbps civarındadır. Bunun yanında düşük yoğunluklu kırsal alanlarda 40 km'ye kadar geniş kapsama alanı sunmaktadır (Chen ve ark., 2017; Hassan ve ark., 2020). NB-IoT, yüksek hızlı iletişim için tasarlanmış LTE sistem mimarisinin basitleştirilmiş bir versiyonu olarak kabul edilmekle birlikte senkron haberleşme, ağ iletişimi servis kalitesi (quality of service, QoS) ve ortogonal frekans bölme (orthogonal frequency-division multiple access, OFDMA) gibi özellikleri nedeniyle diğer LPWAN teknolojilerine göre daha fazla güç tüketimine sahiptir (Hassan ve ark., 2020). NB-IoT uygulamalarında, cihazlar doğrudan baz istasyonlarına bağlanır. Böylece ağ geçidi bağımlılığı ortadan kaldırarak IoT uygulamaları için daha düşük maliyetli ağ kurulumu gerçekleştirebilmektedir. NB-IoT, kapsama alanının yüksek olmasından dolayı akıllı şebeke, akıllı sayaç, akıllı şehir ve tarımsal izleme gibi IoT uygulamaları ideal bir çözüm haline gelmektedir.

3. TEST VE DOĞRULAMA ÇALIŞMALARI

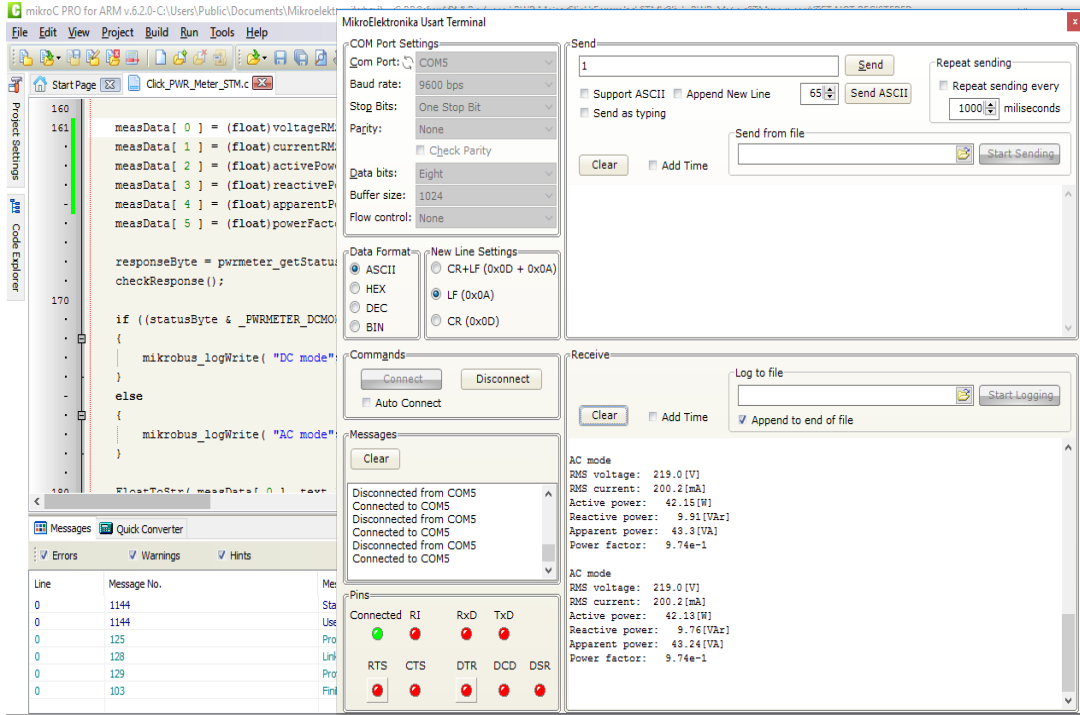
Tezin bu bölümünde tasarlanan tek fazlı akıllı elektrik sayacıyla enerji ölçüm ve haberleşme testleri gerçekleştirilerek elde edilen sonuçların değerlendirilmesi yapılmıştır.

3.1. Enerji Ölçüm Testi

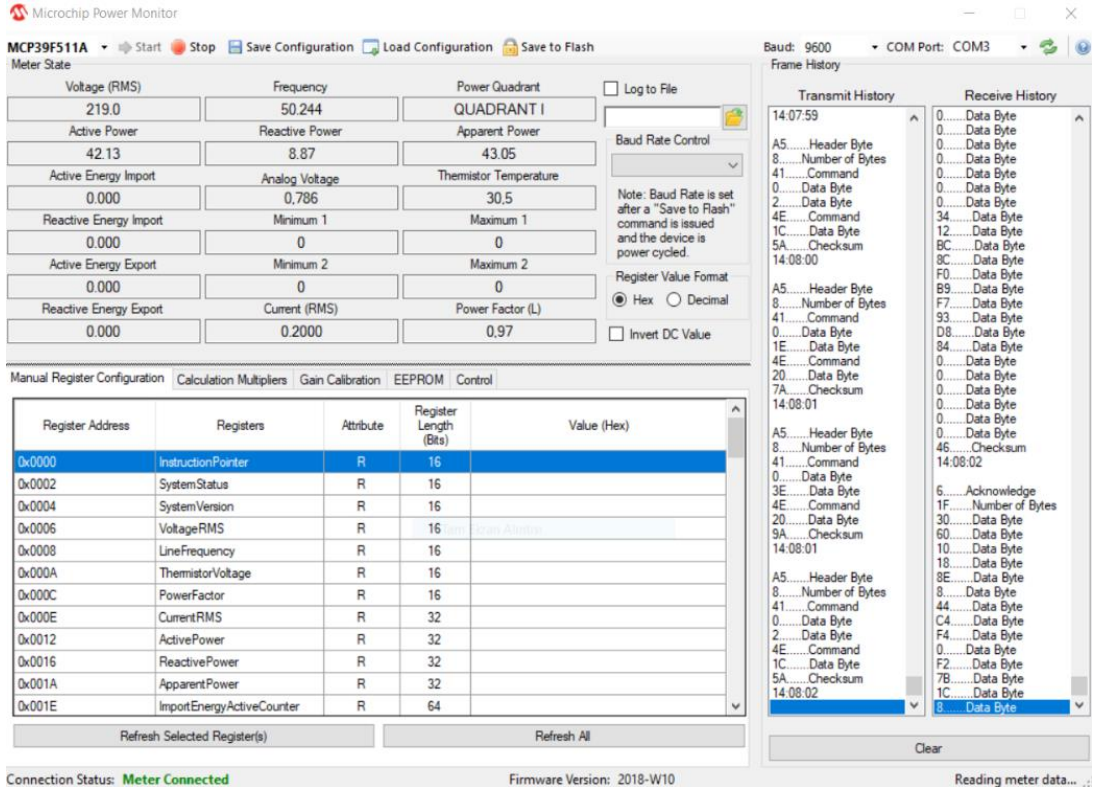
Enerji ölçüm testlerinde elektriksel yük olarak sırasıyla 42 W LED panel armatür, 500 W LED projektör ve 1000 W LED projektör kullanılmıştır. Tasarlanan akıllı sayacın ölçtüğü elektriksel büyüklüklerin doğrulanmasında kalibrasyon sertifikasına sahip Everfine firması tarafından üretilen LT-101A LED sürücü test cihazı kullanılmıştır. Birinci test çalışmasında 42 W LED panel armatür için test cihazı üzerinden okunan değerler Şekil 3.1(a)'da gösterilmiştir. Ölçülen elektriksel büyüklükler MicroC Pro for ARM derleyicisinin UART terminali yardımıyla bilgisayara aktarılmıştır. Bununla birlikte ölçüm sonuçları doğrulama amacı ile Power Monitor Utility yazılımıyla da görüntülenmiştir. UART terminal uygulaması ve Power Monitor Utility yazılımı ile elde edilen ölçüm değerleri sırasıyla Şekil 3.1(b) ve Şekil 3.1(c)'de gösterilmiştir.



a) LT-101A LED sürücü test cihazının ölçtüğü elektriksel değerler



b) UART terminalinde ölçülen elektriksel büyüklüklerin görüntülenmesi



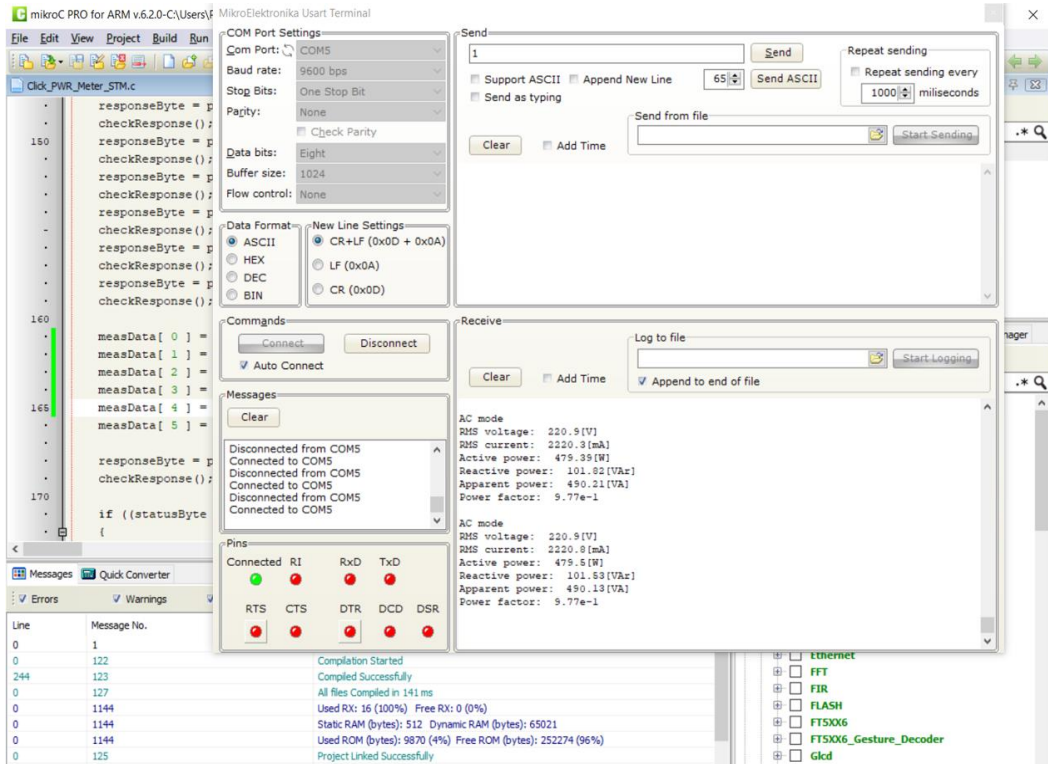
c) Power Monitor Utility yazılımında ölçülen elektriksel değerlerin görüntülenmesi

Şekil 3.1. 42 W LED panel armatür ile gerçekleştirilen enerji ölçüm test sonuçları

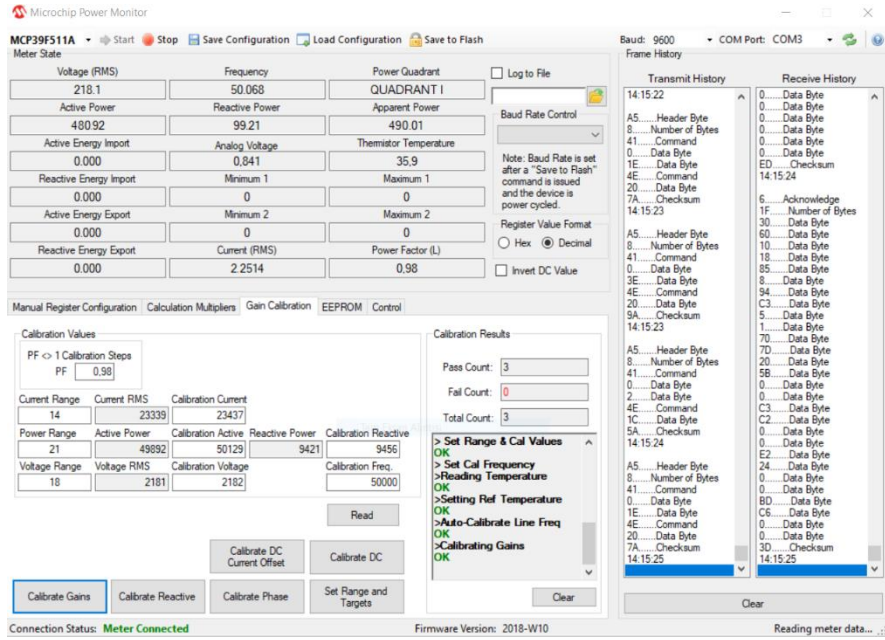
İkinci test çalışmasında 500 W LED projektör tasarlanan akıllı sayaca yük olarak bağlanmıştır. Test cihazı, UART terminali ve Power Monitör Utility yazılımı üzerinden elde edilen ölçüm değerleri sırasıyla Şekil 3.2(a), Şekil 3.2(b) ve Şekil 3.2(c)'de gösterilmiştir.



a) LT-101A LED sürücü test cihazının ölçtüğü elektriksel değerler



b) UART terminalinde ölçülen elektriksel büyüklüklerin görüntülenmesi



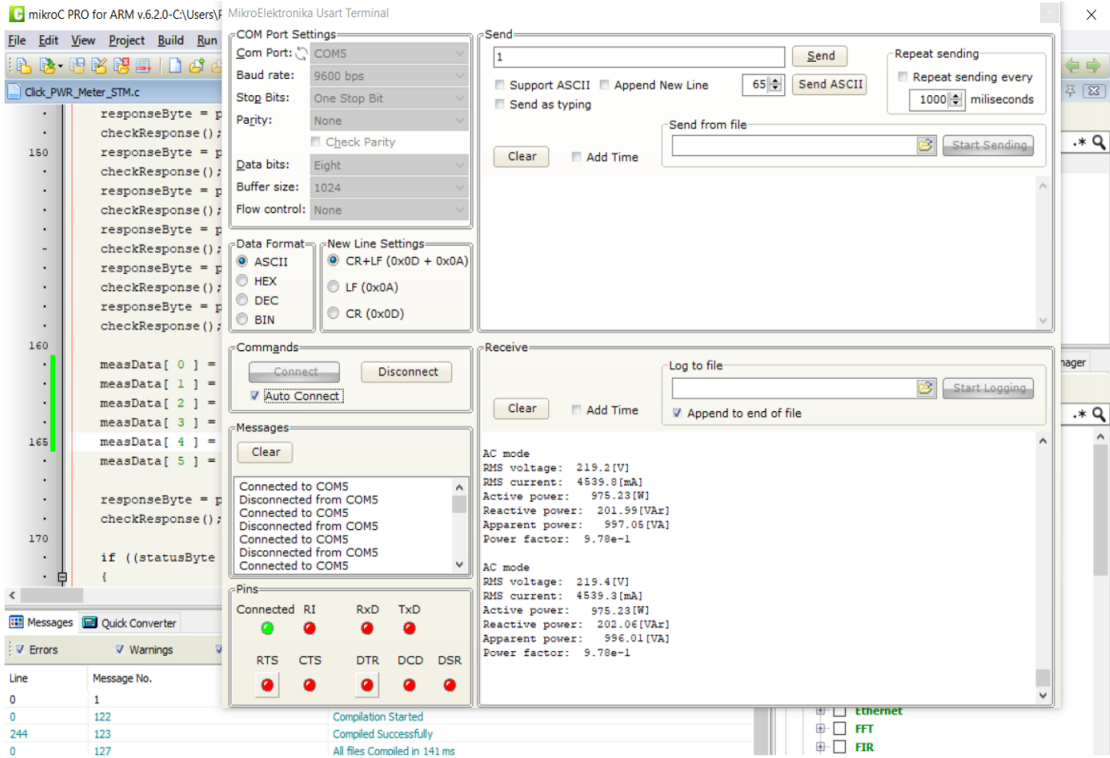
c) Power Monitor Utility yazılımında ölçülen elektriksel değerlerin görüntülenmesi

Şekil 3.2. 500 W LED projektör ile gerçekleştirilen enerji ölçüm test sonuçları

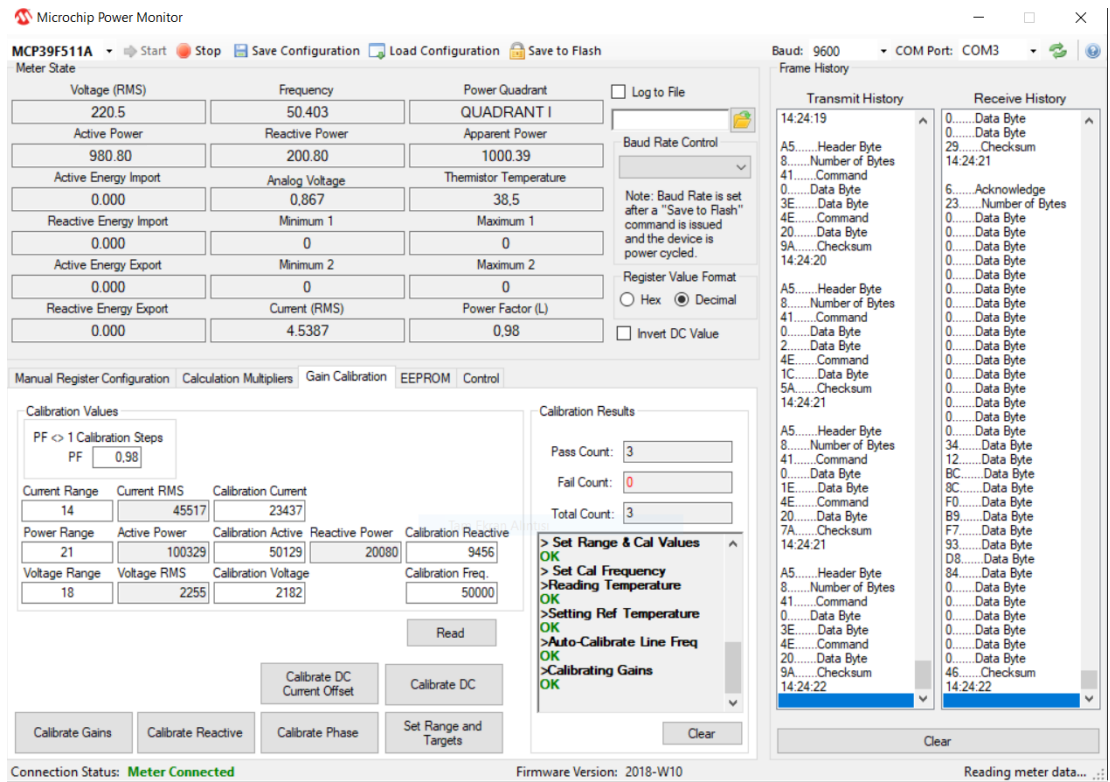
Üçüncü test çalışmasında 1000 W LED projektör tasarlanan akıllı sayaca yük olarak bağlanmıştır. Test cihazı, UART terminali ve Power Monitör Utility yazılımı üzerinden elde edilen ölçüm değerleri sırasıyla Şekil 3.3(a), Şekil 3.3(b) ve Şekil 3.3(c)'de gösterilmiştir.



a) LT-101A LED sürücü test cihazının ölçtüğü elektriksel değerler



b) UART terminalinde ölçülen elektriksel büyüklüklerin görüntülenmesi



c) Power Monitor Utility yazılımında ölçülen elektriksel değerlerin görüntülenmesi

Şekil 3.3. 1000 W LED projektör ile gerçekleştirilen enerji ölçüm test sonuçları

Dördüncü test çalışmasında 400W güç değerine sahip ısıtıcı cihazı rezistif (omik) yük olarak tasarlanan akıllı sayaca bağlanmıştır. Bu test çalışmasında test cihazı, UART terminali ve Power Monitör Utility yazılımı üzerinden elde edilen ölçüm değerleri sırasıyla Şekil 3.4(a), Şekil 3.4(b) ve Şekil 3.4(c)'de gösterilmiştir.



a) LT-101A LED sürücü test cihazının ölçtüğü elektriksel değerler

The screenshot shows the MikroElektronika Usart Terminal interface. The left pane displays C code for a power meter, including variables for voltage, current, active power, reactive power, apparent power, and power factor. The right pane shows the terminal settings and the received data. The received data includes AC mode, RMS voltage, RMS current, Active power, Reactive power, Apparent power, and Power factor.

```

COM Port Settings
Com Port: COM5
Baud rate: 9600 bps
Stop Bits: One Stop Bit
Parity: None
Data bits: Eight
Buffer size: 1024
Flow control: None

Data Format: ASCII
New Line Settings: CR+LF (0x0D + 0x0A)
LF (0x0A)
CR (0x0D)

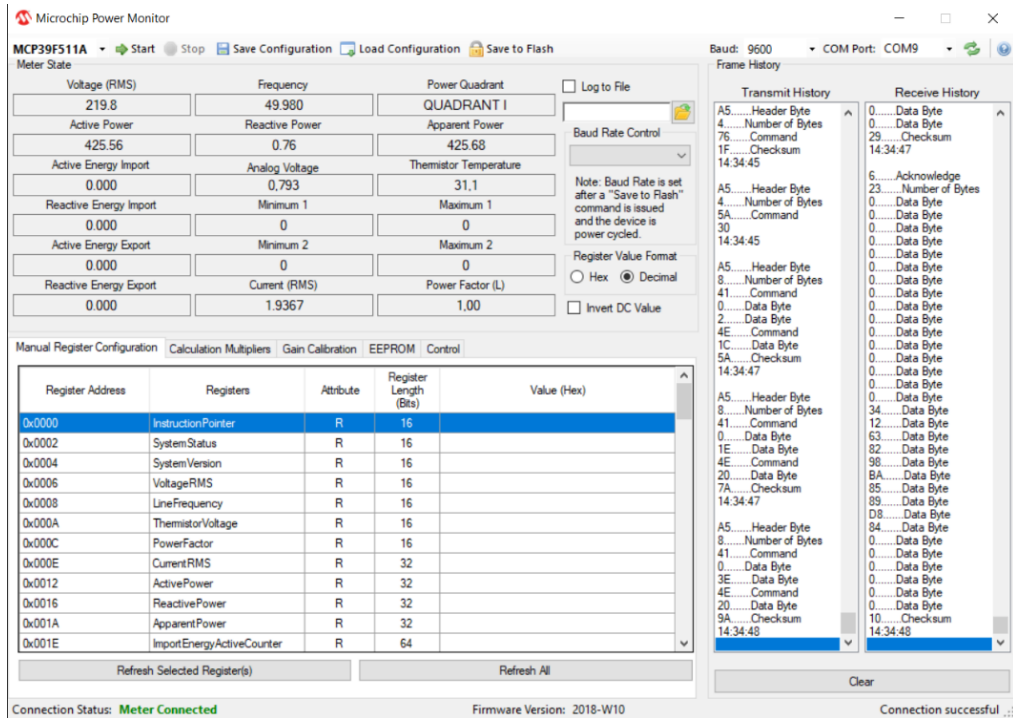
Messages
Disconnected from COM5
Connected to COM5
Disconnected from COM5
Connected to COM5
Disconnected from COM5
Connected to COM5

AC mode
RMS voltage: 219.8[V]
RMS current: 1935.2[ma]
Active power: 425.27[W]
Reactive power: 7.2e[VAz]
Apparent power: 425.43[VA]
Power factor: 1

AC mode
RMS voltage: 219.8[V]
RMS current: 1935.79[ma]
Active power: 425.57[W]
Reactive power: 7.5e[VAz]
Apparent power: 425.71[VA]
Power factor: 1

```

b) UART terminalinde ölçülen elektriksel büyüklüklerin görüntülenmesi



c) Power Monitor Utility yazılımında ölçülen elektriksel değerlerin görüntülenmesi

Şekil 3.4. 400 W ısıtıcı cihazı ile gerçekleştirilen enerji ölçüm test sonuçları

Beşinci test çalışmasında 42W LED panel armatür ve 0-10 V dimmer modülü tasarlanan akıllı sayaca bağlanmıştır. Böylece armatürün parlaklık seviyesi değiştirilerek elektriksel büyüklüklerin ölçümü gerçekleştirilmiştir. Test sonuçları ve Çizelge 3.1'de sunulmuştur. Ayrıca yüzde yetmiş parlaklık seviyesi için test cihazı, UART terminali ve Power Monitör Utility yazılımı üzerinden elde edilen ölçüm değerleri sırasıyla Şekil 3.5(a), Şekil 3.5(b) ve Şekil 3.5(c)'de gösterilmiştir.

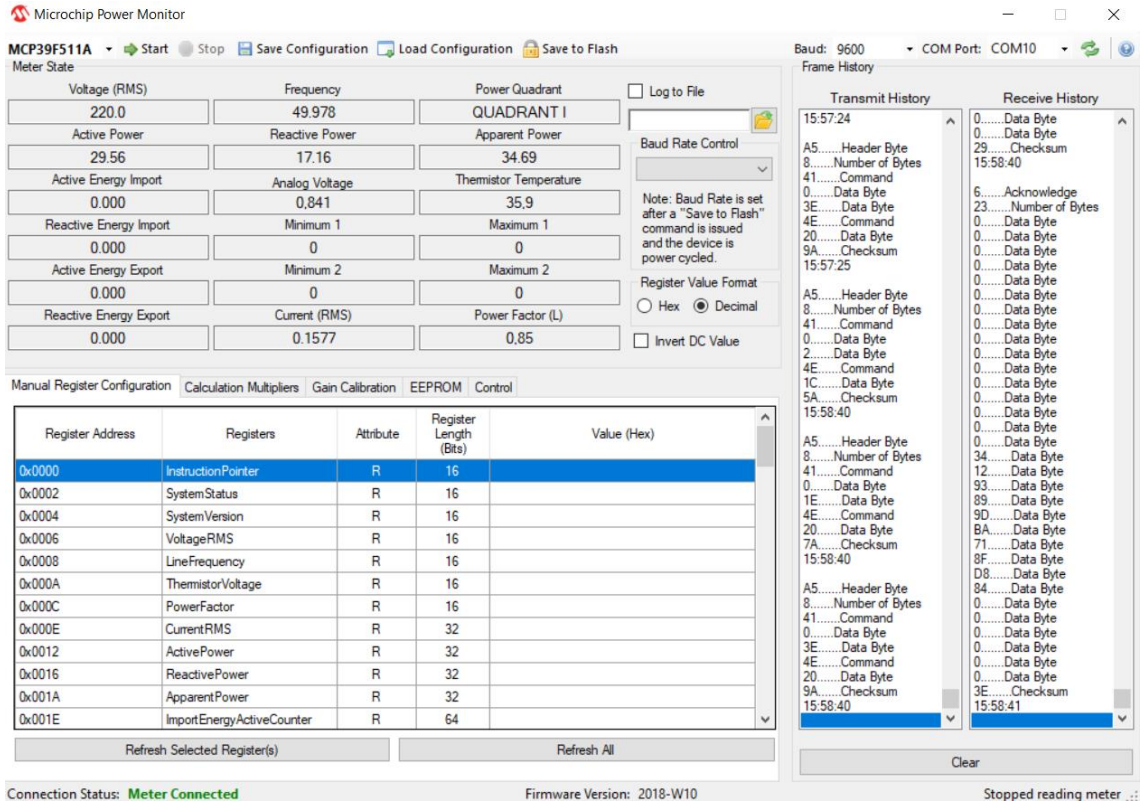
Çizelge 3.1. 42 W LED panel armatürün parlaklık seviyesi değiştirilerek gerçekleştirilen testin sonuçları

Dim Seviyesi (%)	LT101A Test Cihazı				Tasarlanan Akıllı Sayaç				Bağlı Hata Oranı (%)
	Gerilim (VAC)	Akım (mA)	Aktif Güç (W)	Güç Faktörü (cos ϕ)	Gerilim (VAC)	Akım (mA)	Aktif Güç (W)	Güç Faktörü (cos ϕ)	
10	220,1	65,4	3,99	0,277	220,0	62,1	3,76	0,275	5,764
20	220,1	89,9	6,92	0,349	220,1	87,2	6,62	0,345	4,335
30	220,1	90,3	11,07	0,557	220,1	89,0	10,89	0,556	1,626
40	220,1	105,2	15,67	0,677	220,0	103,3	15,45	0,680	1,400
50	220,1	120,5	19,97	0,753	219,9	119,2	19,83	0,757	0,701
60	220,1	137,4	24,62	0,814	220,0	136,7	24,52	0,816	0,406
70	220,1	157,7	29,61	0,853	220,0	157,7	29,56	0,852	0,160
80	220,1	178,9	34,96	0,888	219,9	179,7	34,92	0,883	0,114
90	220,1	201,2	40,38	0,912	220,0	202,2	40,35	0,908	0,074
100	220,0	220,9	45,04	0,926	220,0	221,8	45,02	0,922	0,044



a) LT-101A LED sürücü test cihazının ölçtüğü elektriksel değerler

b) UART terminalinde ölçülen elektriksel büyüklüklerin görüntülenmesi



c) Power Monitor Utility yazılımında ölçülen elektriksel değerlerin görüntülenmesi

Şekil 3.5. 42 W LED panel armatürün yüzde yetmiş parlaklık seviyesi test sonuçları

Enerji ölçüm testlerinde tasarlanan akıllı sayaca farklı elektriksel yükler bağlanmıştır. Test çalışmalarında LT-101A LED sürücü test cihazı, MikroC PRO for ARM derleyicisinin UART terminali ve Power Monitör Utility yazılımı üzerinden elektriksel büyüklüklerin okuması yapılmıştır. Test çalışmasında endüktif yük olarak 42 W LED panel armatür, 500 W ve 1000 W LED projektörler akıllı sayaca bağlanarak elektriksel büyüklüklerin ölçümleri yapılmıştır. Rezistif yük olarak ise 400 W güç değerine sahip ısıtıcı cihazı tasarlanan sayaca bağlanarak elektriksel büyüklüklerin ölçümü gerçekleştirilmiştir. Bu test çalışmalarında birbirine yakın ölçüm sonuçları elde edilmiştir. Ayrıca testlere ait görsellere bu bölümde yer verilmiştir. Gerçekleştirilen testlerle tasarlanan akıllı elektrik sayacının donanım tasarımı ve yazılım bakımından ölçüm doğruluğuna sahip olduğu ortaya koyulmuştur. Sonraki test çalışmasında sayacın ölçüm doğruluğunun istatistiksel olarak verilebilmesi için 42 W LED panel armatür ve 0-10 V dimmer modülü kullanılarak armatürün parlaklık seviyesi değiştirilmiştir. Farklı parlaklık seviyeleri için elektriksel büyüklüklerin ölçümü gerçekleştirilerek elde edilen sonuçlar çizelgede sunulmuştur. Bağlı hata oranı ölçülen aktif güçler baz alınarak

hesaplanmıştır. Materyal ve yöntem bölümünde ifade edildiği gibi MCP39F511A çipi elektriksel büyüklükleri ölçümlerini 4000:1 dinamik aralıkta %0,1 hata oranı ile gerçekleştirmektedir. Test çalışmasında güç tüketimi düştükçe ölçüm hatasının yükseldiği gözlemlenmiş olup, %0,1 hata oranı ile ölçüm yapılabildiği de doğrulanmıştır.

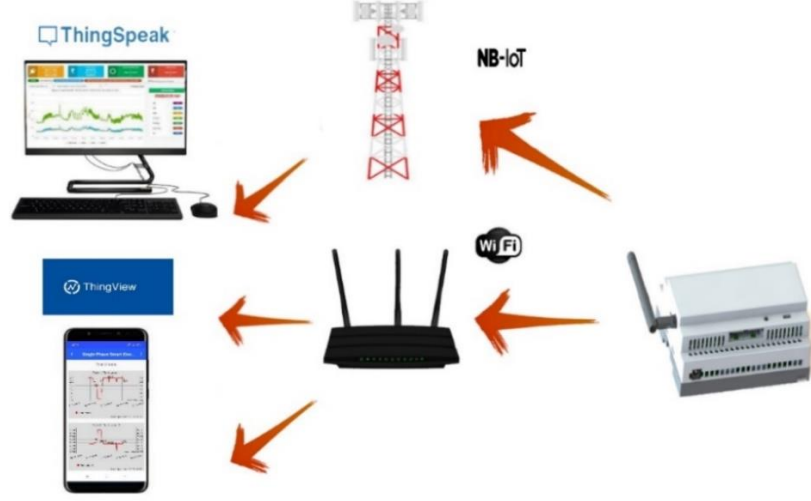
NXP Semiconductors (2021) tarafından yayınlanan tek fazlı elektrik sayacının tasarımının anlatıldığı referans tasarım notunda doğruluk sınıfı 0,5 olarak verilmiş olup, elektriksel parametrelerin IS14697 standardına uygun maksimum %0,5 hata payı ile ölçülebileceği belirtilmiştir. Tasarlanan akıllı sayaç ile bu doğruluk sınıfı sağlanabilmektedir.

3.2. Haberleşme Testi

Tasarlanan akıllı sayaç üzerinde, ölçüm verilerinin uzaktan okunması ve depolanması amacıyla ESP32-WROOM-32 ve BC95-G modülleri kullanılarak Wi-Fi, Bluetooth ve NB-IoT olmak üzere üç farklı kablosuz haberleşme bağlantısına yer verilmiştir. Wi-Fi bağlantısı ile çalışma ortamında bulunan bir erişim noktası (access point, AP) cihazı üzerinden veri aktarımı yapılması ön görülmüştür. Bluetooth bağlantısının ise kısa mesafede cep telefonuna veri aktarımı gerçekleştirmek için kullanılması planlanmıştır. Bu haberleşme yeteneği sayesinde sayaç ölçüm değerlerinin mobil uygulama üzerinde görüntülenmesi, depolanması ve gerektiği durumda uzak sunucuya aktarımı gerçekleştirilebilir. Son olarak, LTE Advanced Pro (4.5G) hücreli şebeke bağlantısı mevcut olan çalışma sahalarında veri izleme merkezinde yer alan sunucuya verilerin aktarımı için NB-IoT bağlantısının kullanılması düşünülmüştür. Donanım tasarımı ve gömülü yazılım geliştirme süreçleri tamamlandıktan sonra, yapılan testlerle ölçüm değerlerinin doğruluğunun gösterilmesiyle geliştirilen akıllı sayacın haberleşme fonksiyonunun test edilmesine yönelik çalışmalar yapılmıştır.

Tasarlanan akıllı sayacın haberleşme testi gerçekleştirilirken Mathworks firması tarafından ücretsiz sunulan ThingSpeak bulut sunucu servisi kullanılmıştır. Akıllı sayaç ile ThingSpeak bulut sunucu arasında veri aktarımı Şekil 3.6'da gösterildiği gibi Wi-Fi ve NB-IoT bağlantıları ile gerçekleştirilebilir. Ancak NB-IoT bağlantısında gerekli alt yapı sağlanamadığı için haberleşme testlerinin Wi-Fi bağlantısı üzerinden yapılması yeterli görülmüştür. ThingSpeak platformu IoT uygulamalarında sensör verilerini bulut sunucusunda toplama imkânı sunmaktadır. Ayrıca bu platformdan elde edilen verilerin analizi MATLAB yazılımı üzerinden yapılabilmektedir. ThingSpeak sunucusunda toplanan bilgiler ThingView mobil uygulaması üzerinden izlenebilmektedir. Thingspeak

ve ThingView uygulamaları, toplanan sayaç verilerinin kısa ve uzun dönemli takibi için grafiksel gösterim imkânı sunmaktadır.



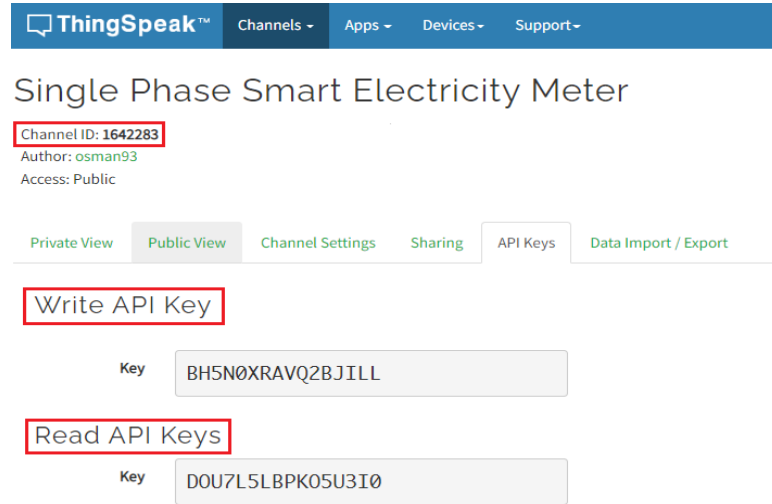
Şekil 3.6. ThingSpeak IoT platformu üzerinden akıllı sayaç verilerinin izlenmesi

ThingSpeak platformu oluşturulan her kanal için en fazla sekiz veriyi yayınlama imkânı sunmakta olup, bu veri kümelerinin yayınlandığı kısım alan (field) olarak isimlendirilmektedir. ThingSpeak platformunda oluşturulan her bir alan yalnızca gelen tek bir veriye tahsis edilebilmektedir. ThingSpeak bulut servisini kullanmak için öncelikle verilerin gönderileceği kanalın oluşturulması gerekmektedir. Kanal oluşturulduktan sonra, alanlara veri yazmak ve okumak için aşağıdaki bilgilere ihtiyaç duyulmaktadır:

- Channel ID (Kanal kimliği): ThingSpeak tarafından özel olarak verilen kanal numarasını ifade etmektedir.
- Read API Key (Okuma API anahtarı): ThingSpeak platformundan verilerin okunmasında kullanılan uygulama programlama arayüzü (application programming interface, API) anahtarıdır. Yazılımda kanal kimliğinden sonra ve alan numarasından ise önce kullanılmaktadır.
- Write API Key (Yazma API anahtarı): ThingSpeak platformunda verilerin yayınlanmasında kullanılan API anahtarıdır. Tasarlanan yazılımda kanal kimliğinden sonra, alan numarasında önce kullanılarak ölçülerin değerlerin gönderilmesi sağlanmıştır.

Haberleşme testinde ilk olarak gerilim, akım, aktif güç, reaktif güç, görünür güç ve güç faktörü verilerinin ThingSpeak platformunda yayınlanması amacıyla altı alandan

oluşan “Single Phase Smart Electricity Meter” isminde bir kanal oluşturulmuştur. Oluşturulan kanalın kanal kimliği, okuma ve yazma API anahtarları örnek oluşturması açısından Şekil 3.7’de gösterilmiştir. Test aşamasında gönderilen verilerin güvenliğinin sağlanması için okuma ve yazma API anahtarları yeniden güncellenmiştir.



Şekil 3.7. ThingSpeak IoT platformunda oluşturulan kanal ve API anahtarı

Haberleşme testi 1000 W LED projektörün akıllı sayaca elektriksel yük olarak bağlı olduğu durumda gerçekleştirilmiştir. LT101A LED sürücü test cihazına bağlı bulunan AC güç kaynağı üzerinden yüke uygulanan şebeke gerilimi 110-220 V gerilim aralığında değiştirilmiştir. Bunun sonucunda ölçülen elektriksel değerler ThingSpeak platformunda oluşturulan kanal içerisindeki alanlara anlık olarak gönderilmiştir. Ölçülen değerlerin ThingSpeak platformunda yayınlanmasıyla oluşan grafikler Şekil 3.8’de gösterilmiştir. 1000 W LED projektörün çalışmasını sağlayan LED sürücü 90-265 V gerilim aralığında çalışabilmektedir. Bu durumda giriş gerilimi düşürüldüğünde şebeken daha fazla akım çekerek kendisine bağlı LED yükünü tam güçte çalıştıracaktır. Görüldüğü üzere gerilim kademeli olarak azaltıldığında akım artmakta olup, LED sürücü tam yükte çalışmaktadır. Bu nedenle aktif ve görünür güç grafikleri benzerdir. Şebeke geriliminin 110 V seviyelerine düşürüldüğü durumlarda LED sürücünün güç faktörü artmaktadır. Böylece şebeken çekilen reaktif güç azalmaktadır. Görünür gücün daha yüksek değerlerde değişmesi reaktif gücün artıp azalmasından kaynaklanmaktadır.

ThingSpeak platformunda yayınlanan veriler “ThingView” isimli mobil uygulama üzerinden kanal kimliği, herkes açık olmayan kanallar için okuma API anahtarı girilerek görüntülenebilmektedir. Şekil 3.9’da test çalışmasında ölçülen değerler

ThingView mobil uygulaması üzerinden gösterilmiştir. ThingSpeak ve ThingView üzerinden görüntülenen grafikler için dikey eksen elektriksel değerleri, yatay eksen verilerin yayınlandığı zamanı göstermektedir. Ayrıca ölçülen elektriksel değerlerin zamana göre değişim grafiklerinin uyumlu olduğu gözlemlenmektedir.



Şekil 3.8. Ölçülen değerlerin ThingSpeak IoT platformunda yayınlanması



Şekil 3.9. ThingView IoT mobil uygulamasında ölçülen değerlerin görüntülenmesi

4. SONUÇLAR VE ÖNERİLER

4.1 Sonuçlar

Günümüzde birçok ülke, geleneksel elektrik şebekelerinin potansiyel sorunlarının üstesinden gelmek için aktif olarak akıllı şebeke teknolojilerini benimsemeye çalışmaktadır. Akıllı sayaç, akıllı şebeke altyapısının temel bileşenlerinden olmakla birlikte temel olarak tüketicilerin bireysel enerji kullanım seviyelerini kontrol etmelerini sağlamaktadır. Ayrıca akıllı sayaçların kullandığı ölçüm metotları sayesinde elektrik üretim, iletim, dağıtım kuruluşları; arızaların tespit edilmesi, uyarlamalı fiyatlandırma modellerinin sunulmasıyla daha doğru bir talep yanıtının sağlanması için şebekeyi gerçek zamanlı olarak izleyebilmektedir. Tez çalışmasında, akıllı sayaçlar hakkında gerçekleştirilen literatür çalışmaları incelenmiştir. Bu literatür çalışmalarından yararlanılarak tek fazlı akıllı elektrik sayacı için donanım tasarımı ve gömülü yazılım geliştirmesi yapılmıştır. Tasarlanan akıllı sayacın test ve doğrulama çalışması enerji ölçüm ve haberleşme testleri olarak iki aşamada gerçekleştirilmiştir. Enerji ölçüm testleri kapsamında farklı elektriksel yükler sayaca bağlanarak ölçümler yapılmıştır. Ölçülen değerlerin doğrulamasının yapılması amacıyla test düzeneğinde kalibrasyonlu LED sürücü test cihazı kullanılmıştır. Böylece akıllı sayacın ölçtüğü elektriksel değerlerin doğrulaması yapılmıştır. Ayrıca tasarlanan akıllı sayacın IS14697 standardında belirtilen doğruluk sınıfı 0,2 ve 0,5 gerekliliklerine yerine getirebildiği %0,1 hata oranı elektriksel değerleri ölçebildiği test sonuçları ile ortaya konulmuştur. Haberleşme testlerinde ise sayaca bağlı yük üzerinden ölçülen elektriksel değerler açık IoT platformunda yayınlanmıştır. Bu çalışmalar sonucunda standartlara uygun akıllı elektrik sayacı tasarlanmış olup, bunun yanında şebekenin de gerçek zamanlı olarak izlenmesi sağlanmıştır.

4.2 Öneriler

Bu yüksek lisans tezinde tek fazlı akıllı elektrik sayacının donanım tasarımı ve yazılım geliştirme sürecinde yapılan çalışmalar sunulmuştur. Gerçekleştirilen çalışmalar bu konuda yapılacak benzer çalışmalar için yararlı bir kaynak olarak değerlendirilebilir. Tasarlanan tek fazlı akıllı elektrik sayacının enerji ölçüm kartı üzerinde yapılacak donanımsal değişiklikler sonucunda üç fazlı şebekeden elektriksel büyüklükler ölçülebilir. Akım algılama

metodu olarak şönt direnç yerine akım transformatörü kullanılabilir. Böylece daha yüksek güçlerde çalışabilecek bir akıllı sayaç tasarımı gerçekleştirilebilir. Ölçülen elektriksel büyüklüklerin IoT platformu haricinde standart elektronik sayaçlarda olduğu gibi elektriksel büyüklükler ve enerji tüketimlerinin görüntülenmesi amacıyla ekran ve menü butonlarının tasarımı yapılabilir. LPWAN haberleşme teknolojisi olarak NB-IoT yerine LoRa tercih edilebilir. Yapay zekâ ve veri işleme algoritmaları kullanılarak uç bilişim (edge computing) uygulaması gerçekleştirilebilir. Böylece verilerin toplanması, işlenmesi, analiz edilmesi aşamaları tek bir cihaz tarafından yönetilerek verinin bütünlüğünün korunması ve gerçek zamanlı veri işleme gecikmesinin (latency) azaltılması sağlanabilir. Kombi tipi elektronik sayaçlarda olduğu gibi tasarlanan akıllı sayaca optik port okuyucunun donanımı eklenebilir.

5. KAYNAKLAR

- Abate, F., Carratù, M., Liguori, C. ve Paciello, V. (2019). A Low Cost Smart Power Meter for IoT. *Measurement*, 136, 59–66.
<https://doi.org/10.1016/j.measurement.2018.12.069>
- Akkaya, O. S. ve Soy, H. (2022). Hardware Design of Single-Phase Smart Electricity Meter based on Multiple Wireless Connectivity Technologies. *European Journal of Science and Technology*, 32, 332–338. <https://doi.org/10.31590/ejosat.1040829>
- Aktaş, A. ve Kırçiçek, Y. (2021). Solar Hybrid Systems for Smart Grids. İçinde A. Aktaş ve Y. Kırçiçek (Ed.), *Solar Hybrid Systems* (ss. 153–178). Elsevier.
<https://doi.org/10.1016/B978-0-323-88499-0.00008-2>
- Allegro Microsystems. (2020). *ACS712 Fully Integrated, Hall-Effect-Based Linear Current Sensor IC Datasheet*.
<https://www.allegromicro.com/-/media/files/datasheets/acs712-datasheet.pdf>
- Analog Devices. (2016). *Innovative Line Sensor Design With Adi Energy Harvesting and Low Power Signal Chain*. 1–7. <https://www.analog.com/media/en/technical-documentation/tech-articles/innovative-line-sensor.pdf%0Ahttps://www.analog.com/en/technical-articles/innovative-line-sensor-design.html#>
- Analog Devices. (2022). *LTC3586 High Efficiency USB Power Manager Datasheet*.
<https://www.analog.com/en/products/ltc3586.html#product-overview>
- Anthony, B., Petersen, S. A., Ahlers, D., Krogstie, J. ve Livik, K. (2019). Big data-oriented energy prosumption service in smart community districts: a multi-case study perspective. *Energy Informatics*, 2(1), 36. <https://doi.org/10.1186/s42162-019-0101-3>
- Ardito, L., Procaccianti, G., Menga, G. ve Morisio, M. (2013). Smart Grid Technologies in Europe: An Overview. *Energies*, 6(1), 251–281.
<https://doi.org/10.3390/en6010251>
- Atmaja, T. D., Andriani, D. ve Darussalam, R. (2019). Smart Grid communication applications: measurement equipment and networks architecture for data and energy flow. *Journal of Mechatronics, Electrical Power, and Vehicular Technology*, 10(2), 73–84. <https://doi.org/10.14203/j.mev.2019.v10.73-84>
- Avancini, D. B., Rodrigues, J. J. P. C., Martins, S. G. B., Rabêlo, R. A. L., Al-Muhtadi, J. ve Solic, P. (2019). Energy meters evolution in smart grids: A review. *Journal of Cleaner Production*, 217, 702–715. <https://doi.org/10.1016/j.jclepro.2019.01.229>
- Baert, M., Rossey, J., Shahid, A. ve Hoebeke, J. (2018). The Bluetooth Mesh Standard: An Overview and Experimental Evaluation. *Sensors*, 18(8), 2409.
<https://doi.org/10.3390/s18082409>

- Beigi, N., Mišić, J., Mišić, V. B. ve Khazaei, H. (2014). A framework for intrusion detection system in advanced metering infrastructure. *Security and Communication Networks*, 7(1), 195–205. <https://doi.org/10.1002/sec.690>
- Carlson, C. (2017). *Using Net Ties to Meet PCB Design Requirements* (s. 8). Altium. https://resources.altium.com/sites/default/files/uberflip_docs/file_1176.pdf
- Chang, K. H. (2014). Bluetooth: a viable solution for IoT? [Industry Perspectives]. *IEEE Wireless Communications*, 21(6), 6–7. <https://doi.org/10.1109/MWC.2014.7000963>
- Chen, M., Miao, Y., Hao, Y. ve Hwang, K. (2017). Narrow Band Internet of Things. *IEEE Access*, 5, 20557–20577. <https://doi.org/10.1109/ACCESS.2017.2751586>
- Choi, C. S., Jeong, J. D., Lee, I. W. ve Park, W. K. (2018). LoRa Based Renewable Energy Monitoring System with Open IoT Platform. *International Conference on Electronics, Information and Communication, ICEIC 2018, 2018-Janua(20172410100040)*, 1–2. <https://doi.org/10.23919/ELINFOCOM.2018.8330550>
- Chooruang, K. ve Meekul, K. (2018). Design of an IoT Energy Monitoring System. *2018 16th International Conference on ICT and Knowledge Engineering (ICT&KE), 2018-Novem(January)*, 1–4. <https://doi.org/10.1109/ICTKE.2018.8612412>
- Collotta, M., Pau, G., Talty, T. ve Tonguz, O. K. (2018). Bluetooth 5: A Concrete Step Forward toward the IoT. *IEEE Communications Magazine*, 56(7), 125–131. <https://doi.org/10.1109/MCOM.2018.1700053>
- De Oro Arenas, L., e Melo, G. de A. ve Canesin, C. A. (2021). A Methodology for Power Quantities Calculation Applied to an FPGA-Based Smart-Energy Meter. *IEEE Transactions on Instrumentation and Measurement*, 70, 1–11. <https://doi.org/10.1109/TIM.2020.3034978>
- Demertzis, K., Tsiknas, K., Taketzis, D., Skoutas, D. N., Skianis, C., Iliadis, L. ve Zoiros, K. E. (2021). Communication Network Standards for Smart Grid Infrastructures. *Network*, 1(2), 132–145. <https://doi.org/10.3390/network1020009>
- Duman, H. (2018). *Elektrik Sayaçlarının Kablosuz Algılayıcı Ağ Tabanlı Bir Sistem ile Uzaktan İzlenmesi ve Kontrolü*. Yüksek Lisans Tezi, Süleyman Demirel Üniversitesi, Fen Bilimleri Enstitüsü, Bilgisayar Mühendisliği Anabilim Dalı, Isparta.
- Ekanayake, J., Liyanage, K., Wu, J., Yokoyama, A. ve Jenkins, N. (2012). Smart Grid Technology and Applications. İçinde *Smart Grid: Technology and Applications*. John Wiley & Sons, Ltd. <https://doi.org/10.1002/9781119968696>
- Espressif Systems. (2021). *ESP32 Hardware Design Guidelines* (ss. 1–35). <https://www.espressif.com/en/support/documents/technical-documents>

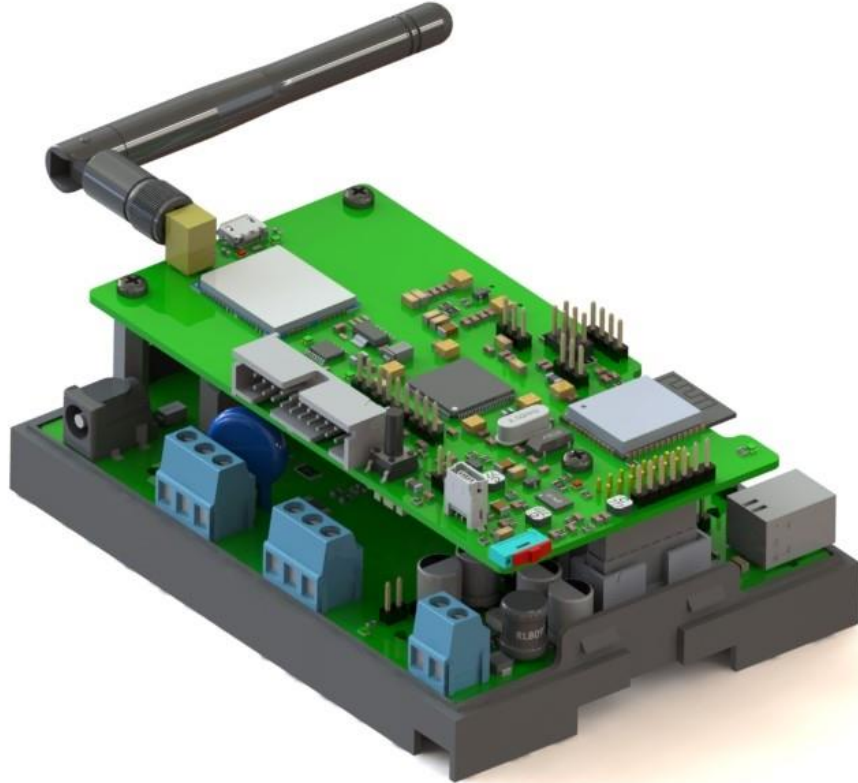
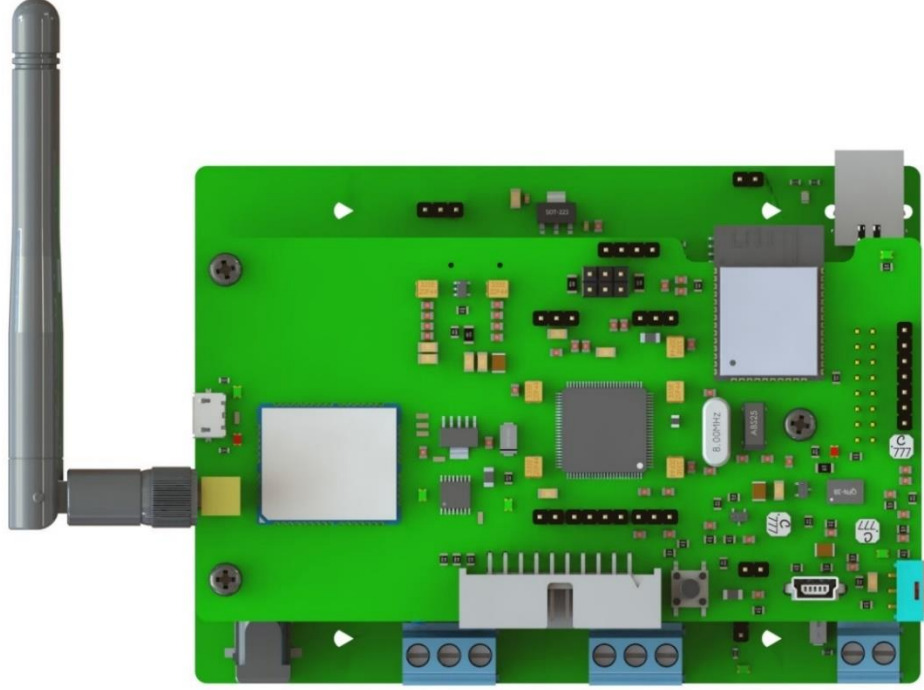
- Espressif Systems. (2022). *ESP32-WROOM-32D and ESP32-WROOM-32U Datasheet*. <https://www.espressif.com/en/support/download/documents>.
- Gaggero, G. B., Marchese, M., Moheddine, A. ve Patrone, F. (2021). A Possible Smart Metering System Evolution for Rural and Remote Areas Employing Unmanned Aerial Vehicles and Internet of Things in Smart Grids. *Sensors*, 21(5), 1627. <https://doi.org/10.3390/s21051627>
- Ganesan, S. (2006). Selection of Current Transformers and Wire Sizing in Substations. *59th Annual Conference for Protective Relay Engineers, 2006.*, 2006, 124–133. <https://doi.org/10.1109/CPRE.2006.1638696>
- Gomez, C., Oller, J. ve Paradells, J. (2012). Overview and Evaluation of Bluetooth Low Energy: An Emerging Low-Power Wireless Technology. *Sensors*, 12(9), 11734–11753. <https://doi.org/10.3390/s120911734>
- Hassan, A., Afrouzi, H. N., Siang, C. H., Ahmed, J., Mehranzamir, K. ve Wooi, C.-L. (2022). A survey and bibliometric analysis of different communication technologies available for smart meters. *Cleaner Engineering and Technology*, 7, 100424. <https://doi.org/10.1016/j.clet.2022.100424>
- Hassan, M. B., Ali, E. S., Mokhtar, R. A., Saeed, R. A. ve Chaudhari, B. S. (2020). NB-IoT: concepts, applications, and deployment challenges. İçinde B. S. Chaudhari & M. Zennaro (Ed.), *LPWAN Technologies for IoT and M2M Applications* (ss. 119–144). Elsevier. <https://doi.org/10.1016/B978-0-12-818880-4.00006-5>
- Jokar, P., Arianpoo, N. ve Leung, V. C. M. (2016). Electricity Theft Detection in AMI Using Customers' Consumption Patterns. *IEEE Transactions on Smart Grid*, 7(1), 216–226. <https://doi.org/10.1109/TSG.2015.2425222>
- Kabalci, E. ve Kabalci, Y. (2019). From Smart Grid to Internet of Energy. İçinde *From Smart Grid to Internet of Energy*. Elsevier. <https://doi.org/10.1016/C2018-0-01637-0>
- Karaman, B., Taşkın, S. ve Tokay, M. (2021). Gerçek Zamanlı Enerji İzleme ve Tüketici Farkındalığı için LabVIEW™ Programı ile Otomatik Sayaç Okuma. *International Journal of Advances in Engineering and Pure Sciences*, 33(2), 225–232. <https://doi.org/10.7240/jeps.759782>
- Khorov, E., Kiryanov, A., Lyakhov, A. ve Bianchi, G. (2019). A Tutorial on IEEE 802.11ax High Efficiency WLANs. *IEEE Communications Surveys & Tutorials*, 21(1), 197–216. <https://doi.org/10.1109/COMST.2018.2871099>
- Kıral, G. E. (2014). *Akıllı Şebekelerde Enerji Yönetimi İçin Akıllı Priz Geliştirilmesi*. Yüksek Lisans Tezi, Yıldız Teknik Üniversitesi, Fen Bilimleri Enstitüsü, Elektrik Mühendisliği Anabilim Dalı, İstanbul.

- Le, T. N., Chin, W.-L., Truong, D. K. ve Nguyen, T. H. (2016). Advanced Metering Infrastructure Based on Smart Meters in Smart Grid. İçinde *Smart Metering Technology and Services - Inspirations for Energy Utilities*. InTech. <https://doi.org/10.5772/63631>
- Liposcak, Z. ve Boskovic, M. (2013). Survey of smart metering communication technologies. *Eurocon 2013, July*, 1391–1400. <https://doi.org/10.1109/EUROCON.2013.6625160>
- Liu, C., Zeng, Q. A. ve Liu, Y. (2011). A Dynamic Load Control Scheme for Smart Grid Systems. *Energy Procedia*, 12, 200–205. <https://doi.org/10.1016/j.egypro.2011.10.028>
- Ludeña, P., Simó, J., Rohoden, K. ve Morocho, M. (2015). Performance Evaluation of Long-Distance 802.11n Networks. İçinde A. Rocha, A. M. Correia, S. Costanzo & L. P. Reis (Ed.), *New Contributions in Information Systems and Technologies* (ss. 1033–1043). Springer International Publishing. https://doi.org/10.1007/978-3-319-16486-1_102
- Martins, P., Oleskovicz, M. ve da Silva Pessoa, A. L. (2019). A Survey on Smart Grids: concerns, advances, and trends. *2019 IEEE PES Innovative Smart Grid Technologies Conference - Latin America (ISGT Latin America), September*, 1–6. <https://doi.org/10.1109/ISGT-LA.2019.8895296>
- McDermott-Wells, P. (2005). What is Bluetooth? *IEEE Potentials*, 23(5), 33–35. <https://doi.org/10.1109/MP.2005.1368913>
- Mesganaw, M. ve Underwood, S. (2014). *Implementation of a Low-Cost Three Phase Electronic Watt-Hour Meter Using the MSP430F67641*. May, 57.
- Microchip Technology. (2018). *MCP39F511A AC/DC Dual-Mode Power-Monitoring IC Datasheet*. <https://www.microchip.com/en-us/product/MCP39F511A>
- Minciunescu, P. ve Smith, D. (2014). Architecting a Direct, 3-Phase Energy Meter with Shunts Using the ADE7912/ADE7913. *Application Note*., 1–11. https://www.analog.com/media/en/technical-documentation/datasheets/ade7912_7913.pdf
- Morello, R., De Capua, C., Fulco, G. ve Mukhopadhyay, S. C. (2017). A Smart Power Meter to Monitor Energy Flow in Smart Grids: The Role of Advanced Sensing and IoT in the Electric Grid of the Future. *IEEE Sensors Journal*, 17(23), 7828–7837. <https://doi.org/10.1109/JSEN.2017.2760014>
- Moura, P. S., López, G. L., Moreno, J. I. ve De Almeida, A. T. (2013). The role of Smart Grids to foster energy efficiency. *Energy Efficiency*, 6(4), 621–639. <https://doi.org/10.1007/s12053-013-9205-y>
- Mudaliar, M. D. ve Sivakumar, N. (2020). IoT Based Real Time Energy Monitoring System Using Raspberry Pi. *Internet of Things*, 12, 100292. <https://doi.org/10.1016/j.iot.2020.100292>

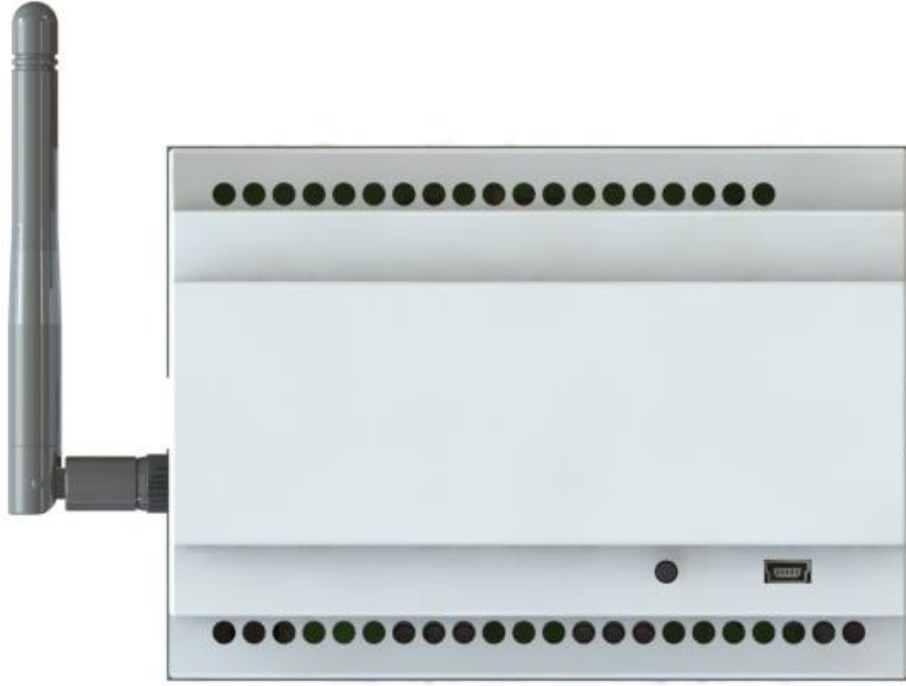
- Muhendra, R., Rinaldi, A., Budiman, M. ve Khairurrijal. (2017). Development of WiFi Mesh Infrastructure for Internet of Things Applications. *Procedia Engineering*, 170, 332–337. <https://doi.org/10.1016/j.proeng.2017.03.045>
- National Institute of Standards and Technology [NIST]. (2010). NIST framework and roadmap for smart grid interoperability standards, release 1.0. İçinde *NIST Special Publication 1108* (C. 0). <https://doi.org/10.6028/NIST.SP.1108>
- NXP Semiconductors. (2021). *KM35Z512 based One-Phase Smart Power Meter Reference Design*. October, 35.
- Organisation for Economic Co-operation and Development [OECD]. (1999). *Energy: The Next Fifty Years*. OECD. <https://doi.org/10.1787/9789264173163-en>
- Ortiz, A., Lehtonen, M., Mañana, M., Renedo, C. J., Muranen, S. ve Eguíluz, L. I. (2007). Evaluation of Energy Meters Accuracy Based on a Power Quality Test Platform. *Electric Power Components and Systems*, 35(2), 221–237. <https://doi.org/10.1080/15325000600891267>
- Peters, M. (2022). *Current Sensing with PMBus Digital Power System Managers — Part 2*. 56(1), 1–8. <https://www.analog.com/media/en/analog-dialogue/volume-56/number-1/current-sensing-with-pmbus-digital-power-system-managers-part-2.pdf>
- Pisani, B. (2017). Digital Filter Types in Delta-Sigma ADCs. İçinde *Application Report SBAA230* (Sayı May, ss. 1–8). Texas Instruments. <https://www.ti.com/lit/SBAA230>
- Qu, Q., Li, B., Yang, M., Yan, Z., Yang, A., Deng, D.J. ve Chen, K.-C. (2019). Survey and Performance Evaluation of the Upcoming Next Generation WLANs Standard - IEEE 802.11ax. *Mobile Networks and Applications*, 24(5), 1461–1474. <https://doi.org/10.1007/s11036-019-01277-9>
- Quectel. (2019). *BC95-G Hardware Design* (s. 52). Quectel. https://www.quectel.com/download/quectel_bc95-g_hardware_design_v1-3
- Quectel. (2020). *BC95-G and BC68 AT Commands Manual* (s. 206). Quectel. https://www.quectel.com/wp-content/uploads/2021/03/Quectel_BC95-GBC68_AT_Commands_Manual_V1.5.pdf
- Rastogi, E., Saxena, N., Roy, A. ve Shin, D. R. (2020). Narrowband Internet of Things: A Comprehensive Study. *Computer Networks*, 173, 107209. <https://doi.org/10.1016/j.comnet.2020.107209>
- Ravi, V., Sanjay Kumar, S., Rajendra Prasad, C. ve Ramchandrarao, P. (2020). Effective Power Consumption Monitoring of Smart Meter Through IoT. *IOP Conference Series: Materials Science and Engineering*, 981(3), 032015. <https://doi.org/10.1088/1757-899X/981/3/032015>

- Redondo, R. P. D., Fernández-Vilas, A. ve Fernández dos Reis, G. (2020). Security Aspects in Smart Meters: Analysis and Prevention. *Sensors*, 20(14), 3977. <https://doi.org/10.3390/s20143977>
- Salman, S. K. (2019). Evolution of Conventional Power Systems to Smart Grids. *2019 54th International Universities Power Engineering Conference (UPEC), July 2001*, 1–6. <https://doi.org/10.1109/UPEC.2019.8893444>
- Selvam, M. M., Gnanadass, R. ve Padhy, N. P. (2017). Fuzzy Based Clustering of Smart Meter Data Using Real Power and THD Patterns. *Energy Procedia*, 117, 401–408. <https://doi.org/10.1016/j.egypro.2017.05.158>
- Shafeeq, M. (2017). *Design and Implementation of Automatic Electric Meter Using Wi-Fi Technology*. Yüksek Lisans Tezi, İstanbul Üniversitesi, Fen Bilimleri Enstitüsü, Elektrik Elektronik Mühendisliği Anabilim Dalı, İstanbul.
- Shahinzadeh, H. ve Hasanlizadeh-Khosroshahi, A. (2014). Implementation of Smart Metering Systems: Challenges and Solutions. *TELKOMNIKA Indonesian Journal of Electrical Engineering*, 12(7). <https://doi.org/10.11591/telkomnika.v12i7.5599>
- Shamshiri, M., Gan, C. K. ve Chee Wei Tan. (2012). A Review of Recent Development in Smart Grid and Micro-Grid Laboratories. *2012 IEEE International Power Engineering and Optimization Conference, June*, 367–372. <https://doi.org/10.1109/PEOCO.2012.6230891>
- Shepard, D. E. ve Yauch, D. W. (2010). *An Overview of Rogowski Coil Current Sensing Technology*. 13.
- Soy, H. (2021). ESP8266 and ESP32 Series of SoC Microcontrollers. İçinde S. Kocer, O. Dunder & R. Butuner (Ed.), *Programmable Smart Microcontroller Cards* (ss. 110–125). ISRES Publishing. https://www.isres.org/books/Programlanabilir_Akilli_Mikrodenetleyici_Kartlar_01_16-12-2021.pdf
- STMicroelectronics. (2017). *STM32F107VC Arm Cortex M3 MCU Datasheet*. <https://www.st.com/en/microcontrollers-microprocessors/stm32f107vc.html>
- Sullivan, M. O. (2012). *Optimize High Current Sensing Accuracy by Improving Pad Layout of Low-Value Shunt Resistors* (ss. 6–8). Analog Devices. <https://www.analog.com/media/en/analog-dialogue/volume-46/number-2/articles/optimize-high-current-sensing-accuracy.pdf>
- Tiwari, B., Upadhyay, C. M., Agarwal, S. ve Udupa, S. (2018). *Wireless Communication Technologies for Smart Metering-Opportunities and Challenges*. 7(8), 3258–3263. https://www.ijareeie.com/upload/2018/august/3_Wireless.pdf
- U.S. Department of Energy [DOE]. (2011). *What the Smart Grid Means to Americans*. <https://www.energy.gov/sites/prod/files/oeprod/DocumentsandMedia/ConsumerAdvocates.pdf>

- U.S. Energy Information Administration [EIA]. (2021). *International Energy Outlook 2021*. https://www.eia.gov/outlooks/ieo/pdf/IEO2021_Narrative.pdf
- United Nations [UN]. (2021). *Theme Report on Energy Transition - Towards the Achievement of SDG 7 and Net-Zero Emissions*. https://www.un.org/sites/un2.un.org/files/2021-twg_2-062321.pdf
- Viciana, E., Alcayde, A., Montoya, F., Baños, R., Arrabal-Campos, F., Zapata-Sierra, A. ve Manzano-Agugliaro, F. (2018). OpenZmeter: An Efficient Low-Cost Energy Smart Meter and Power Quality Analyzer. *Sustainability*, 10(11), 4038. <https://doi.org/10.3390/su10114038>
- Weidmüller. (2022). *RCMA-B22-D70-1.5 Rogowski Coil Datasheet*. <https://catalog.weidmueller.com/catalog/Start.do?localeId=en&ObjectID=2593370000>
- Weranga, K. S., Kumarawadu, S. ve Chandima, D. P. (2014). *Smart Metering Design and Applications*. Springer Singapore. <https://doi.org/10.1007/978-981-4451-82-6>
- Yadav, P. ve Saini, L. M. (2017). Three Phase Power Metering Using MAXQ3183. *2017 Recent Developments in Control, Automation & Power Engineering (RDCAPE)*, 3, 286–290. <https://doi.org/10.1109/RDCAPE.2017.8358283>
- Zafar, R., Mahmood, A., Razzaq, S., Ali, W., Naeem, U. ve Shehzad, K. (2018). Prosumer based energy management and sharing in smart grid. *Renewable and Sustainable Energy Reviews*, 82(August 2016), 1675–1684. <https://doi.org/10.1016/j.rser.2017.07.018>
- Zeadally, S., Siddiqui, F. ve Baig, Z. (2019). 25 Years of Bluetooth Technology. *Future Internet*, 11(9), 194. <https://doi.org/10.3390/fi11090194>

EKLER**EK-1** Anakart ve enerji ölçüm kartının SolidWorks 3D montaj görüntüsü

EK-2 Tasarlanan akıllı sayacın muhafaza kutulu SolidWorks 3D montaj görüntüsü



EK-3 Tasarlanan akıllı sayacın gerçek görüntüsü

